

PREMASREG® 716X

Volumestroommeetvormer / -schakelaar (bewaking), inclusief aansluitset

PREMASREG® 716x



PREMASREG® 716x

Functionaliteiten



Volumestroom

$$V = k \cdot \sqrt{\Delta p}$$

 $V = \text{volumestroom in m}^3/\text{h}$
 $k = \text{k-Factor 1...3000}$
 $\Delta p = \text{verschuldruk in Pa}$


Verschuldruk

$$\Delta p = p+ - p-$$

 $\Delta p = \text{verschuldruk in Pa}$
 $p+ = \text{hoge druk}$
 $p- = \text{lage druk}$


Filtervervuiling

$$S = 100\% \cdot \Delta p \div p_{\text{filter}}$$

 $S = \text{vervuilingsgraad in \%}$
 $\Delta p = \text{verschuldruk in Pa}$
 $p_{\text{filter}} = \text{verschuldruk}$
 $\text{filterwissel in Pa}$


Niveaueingave

$$h = \Delta p \div (\rho \cdot g)$$

 $h = \text{volstandshoogte in cm}$
 $\Delta p = \text{verschuldruk in Pa}$
 $\rho = \text{dichtheid 700...1300}$
 in kg/m^3
 $g = 9,81 \text{ m/s}^2$

De kalibreerbare druksensoren- en schakelaars PREMASREG® 716x dienen voor het meten van volumestroom, verschuldruk, filterbewaking en vloeistofniveaumeting op basis van drukmeting in schone lucht. De uitgang is een analogoos signaal en een schakelend wisselcontact.

Het display is voorzien van achtergrondverlichting en dient voor het aangeven van de gemeten waarden en voor het instellen van het schakelniveau.

Het piezoresistief meetelement garandeert een hoge betrouwbaarheid en nauwkeurigheid. Ze worden onder andere gebruikt in cleanroom-, medische-, en filtertechnieken, luchtkanalen,

spuitscabines en grootkeukens, voor filterbewaking en volstandsmeting of voor het aansturen van frequentieregelaars.

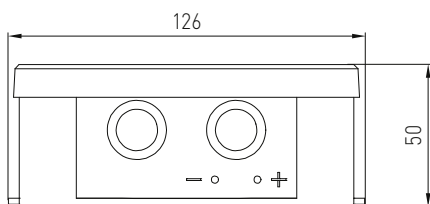
Het meetmedium is lucht (niet condenserend) of een niet agressief, onbrandbaar gas.

De verschuldruksensor is voorzien van een nul-puntinsteltoets; een fijninstelling door de gebruiker is altijd mogelijk. De ingave van de parameters is menugestuurd en gebeurt via drie drukknoppen met weergave van de waarden op het display. De levering is inclusief een aansluitset ASD-06 (2m aansluitlang, twee aansluitnippels en schroeven).

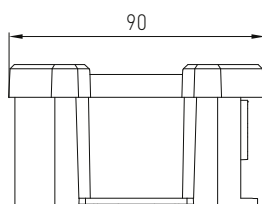
TECHNISCHE DATA

| | |
|------------------------------------|---------------------------------------------------------------------------------------------------------------------------------------------------------------------------------------------------------------------------|
| Spanning: | 24 V AC / DC (± 10 %), en 15...36 VDC |
| Lastweerstand: | $R_L > 5 \text{ k}\Omega$ |
| Opgenomen vermogen: | < 1,5 VA / 24 VDC, < 2,8 VA / 24VAC |
| Meetfunctie: | volumestroom, verschuldruk, filterbewaking, vulstand |
| Meetbereik: | 10...100% instelbaar |
| Uitgangssignaal: | 0...10 V |
| | 1 wisselcontact (24 V), 1 A ohmse belasting |
| Elektrische aansluiting: | 3-draads |
| Mediumtemperatuur: | -20...50 °C |
| Drukaansluiting: | met nippels voor drukslang Ø 6 mm, aansluitstuk kunststof optioneel door middel van snelkoppeling van RVS voor PVC-geweven drukslang Ø 6 mm (buitendiameter) |
| Druksoort: | verschuldruk |
| Medium: | lucht, niet agressief, niet brandbare gassen |
| Nauwkeurigheid: | 7161 (1000 Pa): typisch ± 5 Pa 7165 (5000 Pa): typisch ± 25 Pa vergeleken met het gekalibreerde referentie-apparaat |
| Som van lineariteit en hysteresis: | < ± 1 % EW drukkereik |
| Temp. driftwaarde: | ± 0,1 % / °C |
| Over- / onderdruk: | max. 10.000 Pa |
| Signaalfiltering: | omschakelbaar 1 s / 10 s, lage waarde onderdrukking < 1 % |
| Signaalhysteresis: | ± 1 % EW (druk) 10 Pa / 50 Pa |
| Behuizing: | slagvaste kunststof, UV-bestendig polyamide, 30 % glasvezelversterkt, met snelsluit Schroeven, combi sleuf/kruis, kleur verkeerswit (overeenkomstig RAL 9016). Deksel voor display is transparant |
| Afmetingen: | 126 x 90 x 50 mm (Tyr 2) |
| Elektrische aansluiting: | 0,14 - 1,5 mm ² , schroefaansluiting |
| Kabelaansluiting: | kunststofwattel M 16 x 1,5; met trekcontlasting uitwisselbaar, binnendiameter 10,4 mm of M12 steekverbinding volgens DIN EN 61076-2-101 |
| Vochtigheid: | < 95 % R.V., niet condenserende lucht |
| Beschermingsklasse: | III (volgens EN 60 730) |
| Beschermingsgraad: | IP65 (volgens EN 60 529), in ingebouwde toestand |
| Normen: | CE-conformiteitsverklaring, EMC-richtlijn 2014 / 30 / EU volgens EN 61 326 -1: volgens EN61326-2-3 |
| Uitvoering: | display met verlichting, drieregelig, 70 x 40 mm (B x H). Voor aangeve van de volumestroom, verschuldruk, vervuilinggraad of niveau en instellen van het schakelpunt, k-factor, meetbereikgrenzen en overige instellingen |
| K-factor: | 1 tot 3000 instelbaar |
| Eenheid: | m ³ /s, m ³ /min, m ³ /h, l/s, l/min, l/h, %, cm instelbaar |
| Max. aan te geven waarde: | 999999 |
| Accessoires: | incl. slangenset ASD-06 rechte nippel (wordt meegeleverd) |

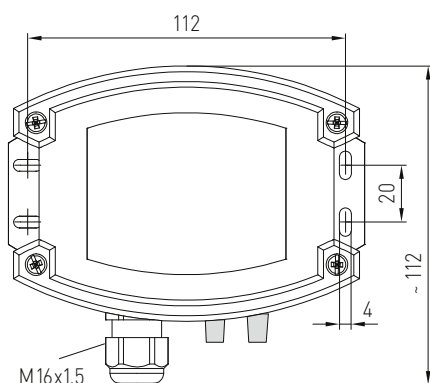
Afmetingen PREMASREG® 716x



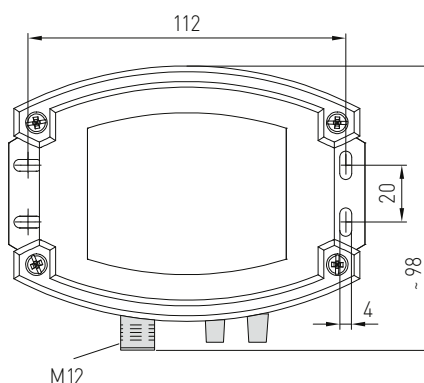
Behuizing met wartel
standaard met aansluitnippels



Behuizing met M12 chassisdeel
standaard met aansluitnippels



metalen aansluitnippel

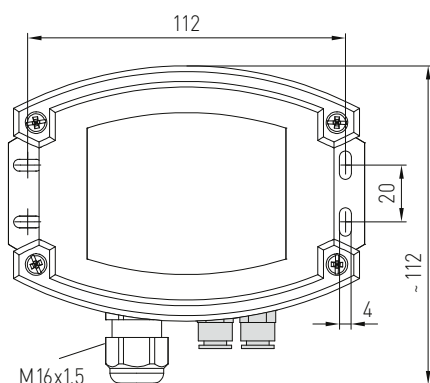


M12-stekkerverbinding



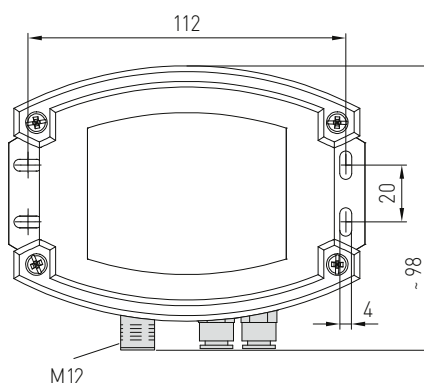
Afmetingen PREMASREG® 716x

Behuizing met wartel
optioneel met snelkoppeling



metalen snelkoppeling

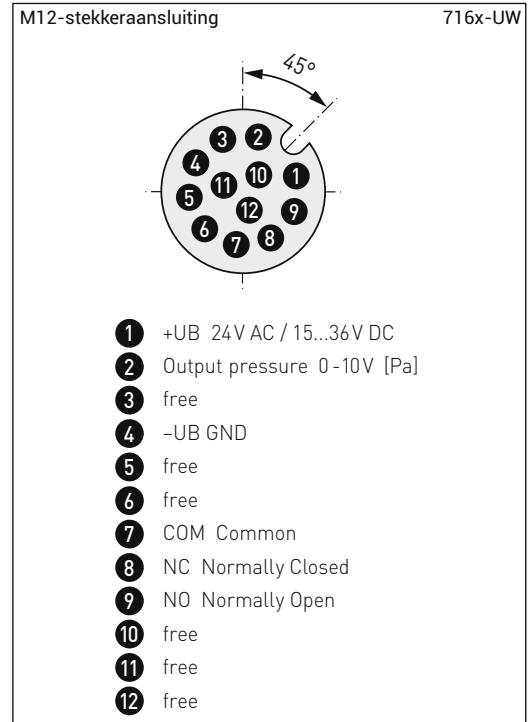
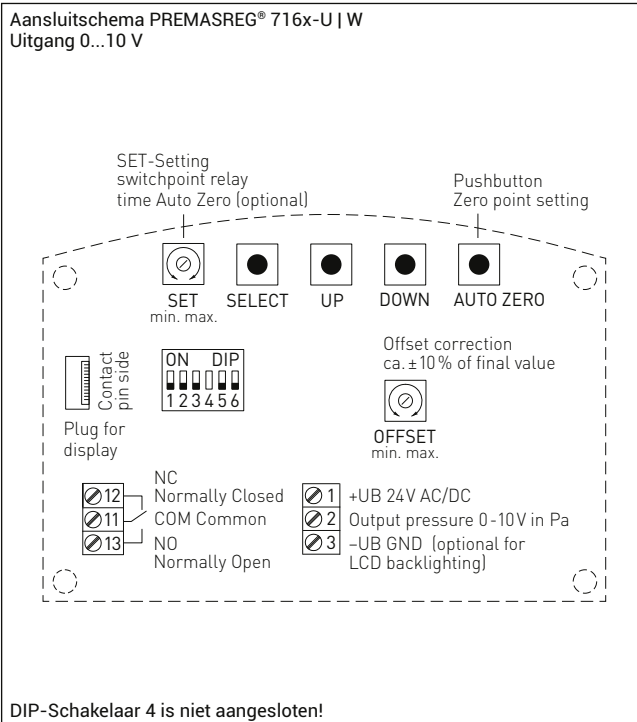
Behuizing met M12 chassisdeel
optioneel met snelkoppeling



M12-stekkerverbinding

PREMASREG® 716X

Volumestroommeetomvormer / -schakelaar (bewaking), inclusief aansluitset



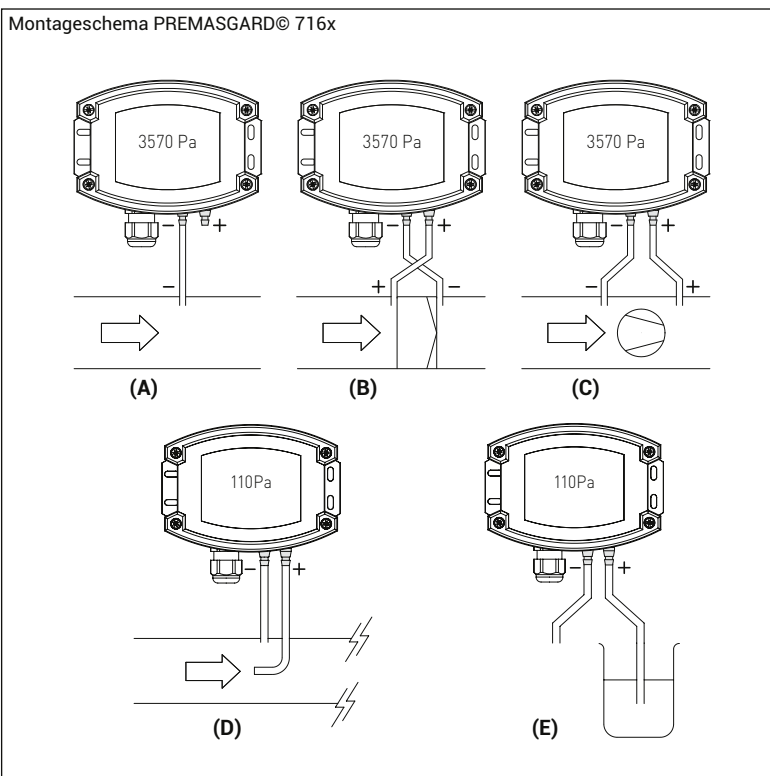
| Modus meetbereik (instelbaar) | DIP 1 |
|------------------------------------|-------|
| unidirectioneel (0...+MR) (stand.) | OFF |
| bidirectioneel (-MR...+MR) | ON |

| Kleinste waarde onderdrukking (meetwaarde < 1% EW (druk)=0) | DIP 2 |
|-------------------------------------------------------------|-------|
| niet actief (standaard) | OFF |
| actief | ON |

| Relais (functie instelbaar) | DIP 3 |
|------------------------------------|-------|
| niet actief (standaard) | OFF |
| actief (display toont schakelpunt) | ON |

| Meetsignaalfiltering (tijdsinterval instelbaar) | DIP 5 |
|-------------------------------------------------|-------|
| lang 10 s (standaard) | OFF |
| kort 1 s | ON |

| Service modus (displaytekst instelbaar) | DIP 6 |
|-----------------------------------------|-------|
| standaard (na configuratie) | OFF |
| service (verschuldruk in Pa) | ON |

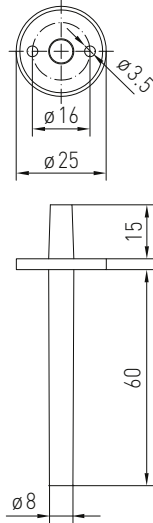


WIJZE VAN BEWAKEN

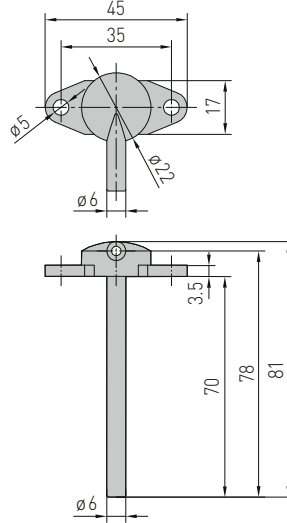
- (A) onderdruk:
 - P1 (+) wordt niet aangesloten
 - P2 (-) aansluiten in het kanaal
- (B) filter:
 - P1 (+) aansluiten voor het filter
 - P2 (-) aansluiten na het filter
- (C) ventilator:
 - P1 (+) aansluiten na de ventilator
 - P2 (-) aansluiten voor de ventilator
- (D) volumestroom:
 - P1 (+) dynamische druk, aansluiten in stromingsrichting
 - P2 (-) statische druk, aansluiten vrij van dynamische drukcomponenten
- (E) niveau:
 - P1 (+) aansluiten onder oppervlakte medium
 - P2 (-) aansluiting is luchtzijdig open tov de atmosfeer

De drukaansluitingen zijn op de drukschakelaar met P1 (+) hogere druk en P2 (-) lagere druk gemerkt.

Afmetingen aansluitset ASD-06



Afmetingen aansluitnippel ASD-07



PREMASGARD® 716x met display



ASD-06 aansluitset



ASD-07 aansluitnippel



WS-03 weer- en zonbescherming



PREMASREG® 716x inclusief aansluitset, Q uitvoering met M12 chassisdeel

| Meetbereik Druk / Volumestrom | Type | Uitgang | Display | Productgroep | Artikelnummer |
|----------------------------------|------------------------------|------------------------------|---------|--------------|---------------|
| 0...1000 Pa | | | | | |
| k = 3000 94800 m³ / h | PREMASREG 7161-U-W DISPLAY | 0...10 V 1x wisselcontact | X | 3702 | 44018040 |
| | PREMASREG 7161-U-W-Q DISPLAY | 0...10 V 1x wisselcontact | X | 3709 | 44051910 |
| 0 ...5000 Pa | | | | | |
| k = 3000 212100 m³ / h | PREMASREG 7165-U-W DISPLAY | 0...10 V 1x wisselcontact | X | 3702 | 44018060 |
| | PREMASREG 7165-U-W-Q DISPLAY | 0...10 V 1x wisselcontact | X | 3709 | 44051920 |

| Accessoires | Omschrijving | Productgroep | Artikelnummer |
|-------------|--------------------------------------------------------------------------------------------------------------------------|--------------|---------------|
| ASD-06 | aansluitset (wordt meegeleverd) bestaat uit 2 aansluitnippels(recht) van ABS, 2m slang van zacht PVC en 4 plaatschroeven | 3707 | 44001015 |
| ASD-07 | 2 aansluitnippels (90°-hoek) van kunststof ABS | 3707 | 44001030 |
| WS-03 | weer- en zonbescherming, 200 x 180 x 150 mm, RVS, V2A (1.4301) | 3707 | 44001760 |
| | verdere informatie zie hoofdstuk accessoires S+S | | |