



S+S REGELTECHNIK

AERASGARD® KLQ-CO₂-W

AERASGARD® KFTM-(LQ)-CO₂-W / KTM-CO₂-SD

D Bedienungs- und Montageanleitung

Multifunktionaler Kanalfühler bzw. Messumformer incl. Montageflansch, für Feuchte, Temperatur, Luftgüte (VOC) und CO₂-Gehalt, kalibrierfähig, mit aktivem/schaltendem Ausgang

GB Operating Instructions, Mounting & Installation

Multifunctional duct sensors and measuring transducers incl. mounting flange, for humidity, temperature, air quality (VOC) and CO₂ content, calibratable, with active/switching output

F Notice d'instruction

Sonde (transmetteur) de gaine multifonctionnelle, y compris bride de montage, pour l'humidité, la température, la qualité d'air (COV) et de teneur en CO₂, étalonnable, avec sortie active/tout ou rien

RU Руководство по монтажу и обслуживанию

Мультифункциональный каналный датчик / измерительный преобразователь, вкл. присоединительный фланец, для измерения влажности, температуры, качества воздуха (VOC) и содержания CO₂, калибруемый, с активным/релейным выходом

KFTM-LQ-CO₂-W
KFTM-CO₂-W



S+S REGELTECHNIK

S+S REGELTECHNIK GMBH
PIRNAER STRASSE 20
90411 NÜRNBERG / GERMANY

FON +49 (0) 911 / 5 19 47-0
FAX +49 (0) 911 / 5 19 47-70

mail@SplusS.de
www.SplusS.de



Herzlichen Glückwunsch!

Sie haben ein deutsches Qualitätsprodukt erworben.

Congratulations!

You have bought a German quality product.

Félicitations!

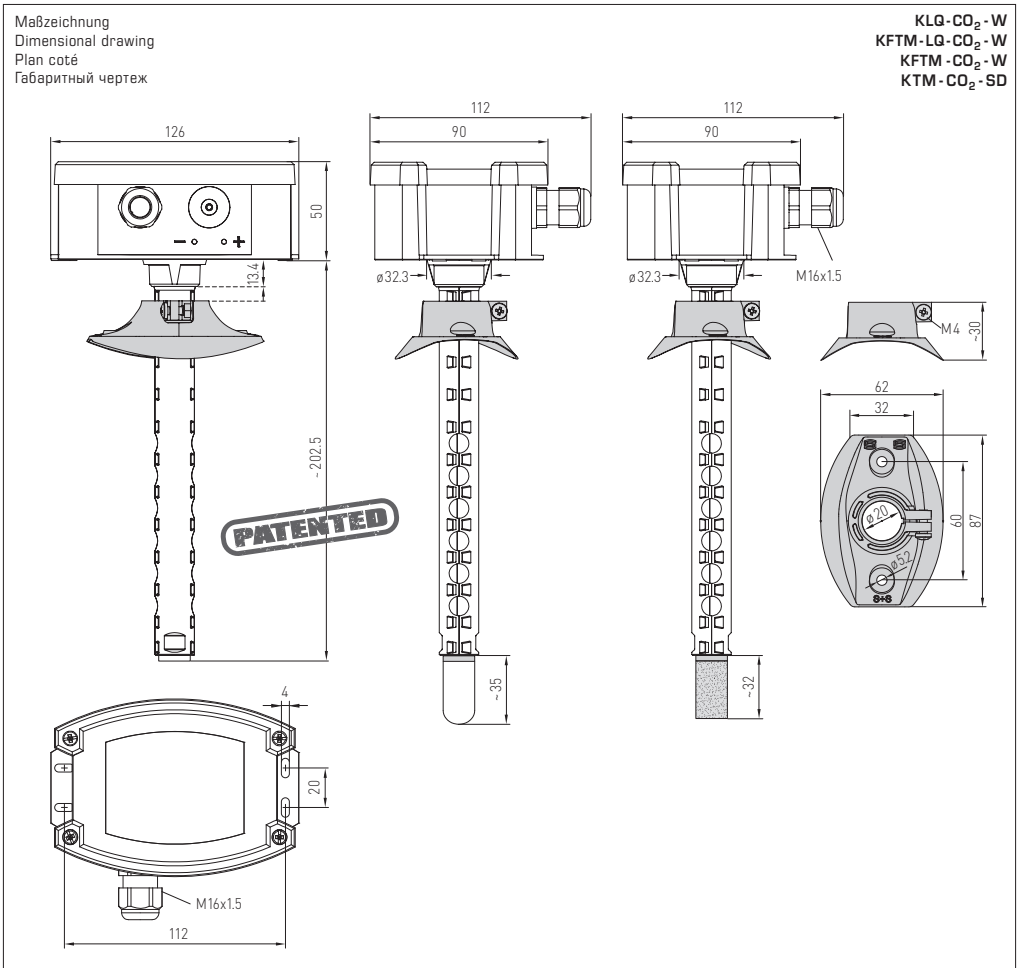
Vous avez fait l'acquisition d'un produit allemand de qualité.

Примите наши поздравления!

Вы приобрели качественный продукт, изготовленный в Германии.

AERASGARD® KLQ-CO₂-W

AERASGARD® KFTM-(LQ)-CO₂-W / KTM-CO₂-SD



SF-M

Metal-Sinterfilter (optional)
Metal sinter filter (optional)
Filtre fritté en métal (en option)
Металлокерамический фильтр (опция)



SF-K

Kunststoff-Sinterfilter (Standard)
plastic sinter filter (standard)
Filtre fritté en matière synthétique (standard)
сменный пластиковый спеченный фильтр
(стандартное исполнение)



MFT-20-K

Montageflansch aus Kunststoff
Mounting flange, plastic
Bride de montage en matière plastique
Присоединительный фланец из пластика



Patentiertes Qualitätsprodukt (Patent-Nr. DE 10 2014 010 719.1)

Der wartungsfreie mikroprozessorgesteuerte Kanalfühler **AERASGARD® KTM-CO₂-SD** mit automatischer Kalibrierung (fest eingestellt) dient zur Erfassung des CO₂-Gehaltes der Luft im Bereich von 0...2000 ppm oder 0...5000 ppm sowie der Temperatur im Bereich von -35...+80 °C. Die Messgrößen werden in Normsignale von 0-10V umgewandelt.

Der wartungsfreie mikroprozessorgesteuerte Kanalfühler **AERASGARD® KFTM-LQ-CO₂-W** bzw. **KLQ-CO₂-W** mit automatischer Kalibrierung (abschaltbar über DIP-Schalter) dient zur Erfassung des gesamten Raumklimas. Er misst CO₂ im Bereich von 0...2000 ppm oder 0...5000 ppm, Luftgüte (VOC) in einer von drei wählbaren Sensibilitätsstufen LOW / MEDIUM (default) / HIGH, Temperatur im Bereich von -35...+80 °C sowie die relative Luftfeuchtigkeit von 0...100% r.H. Die Messgrößen werden in Normsignale von 0-10V oder 4...20 mA (über DIP-Schalter wählbar) umgewandelt. Optional können die Messgrößen als stetige Anzeige im beleuchteten Display dargestellt werden.

Die relative Feuchte (% r.H.) ist der Quotient aus dem Wasserdampfpartialdruck und dem Sättigungsdampfdruck bei der jeweiligen Gastemperatur. Ein digitaler, langzeitstabiler Sensor als Messelement für relative Luftfeuchte und Temperatur garantiert exakte Messergebnisse.

Der CO₂-Gehalt der Luft wird mittels optischen NDIR-Sensors (nicht-dispersive Infrarot-Technologie) ermittelt. Der Erfassungsbereich der Sensoren wird auf Standardanwendungen wie z. B. Wohn- und Tagungsraumüberwachung kalibriert. Bedarfsgerechte Lüftung, Steigerung des Wohlbefindens und des Kundennutzens, erhöhter Komfort sowie eine Senkung der Betriebskosten durch Energieeinsparung sind nur einige Ergebnisse des Einsatzes des AERASGARD® CO₂.

Obige Ausführungen zeigen, dass es Anwendungen für CO₂-Messungen, Anwendungen für VOC-Messungen aber aus unserer Sicht vorrangig Anwendungen für die Kombination bei der Messgrößen gibt. Wichtig hierbei ist, dass sich diese beiden Messgrößen nicht ineinander umrechnen bzw. Ableitungen zueinander herstellen lassen. Ein NDIR-CO₂-Messgerät misst selektiv kann keine VOCs detektieren, ein VOC-Mischgassensor kann keine CO₂-Moleküle erfassen.

TECHNISCHE DATEN

Spannungsversorgung:	24V AC/DC (± 10%)
Leistungsaufnahme:	< 4,8 W / 24V DC typisch; < 6,8 VA / 24V AC typisch; Peakstrom 200 mA
Ausgänge:	KTM-CO₂-SD 0-10V (fest eingestellt) Kxx-CO₂-W 0-10V oder 4...20mA, Bürde <800 Ω (über DIP-Schalter wählbar, gewählte Variante gilt einheitlich für alle Ausgänge), mit Offset-Potentiometer (± 10% vom Messbereich)
Relais-Ausgang:	KTM-CO₂-SD ohne Wechsler Kxx-CO₂-W mit potentialfreiem Wechsler (24V / 1A) (Zuordnung über DIP-Schalter wählbar, Schaltpunkt einstellbar)

FEUCHTE

Sensoren:	digitaler Feuchtesensor, mit integriertem Temperatursensor , kleine Hysterese, hohe Langzeitstabilität
Sensorschutz:	Kunststoff-Sinterfilter , Ø 16 mm, L = 35 mm, austauschbar (optional Metall-Sinterfilter , Ø 16 mm, L = 32 mm)
Messbereich Feuchte:	0...100% r.H.
Arbeitsbereich Feuchte:	0...95% r.H. (ohne Betauung)
Abweichung Feuchte:	typisch ± 2,0% (20...80% r.H.) bei +25 °C, sonst ± 3,0%
Ausgang Feuchte:	0-10V oder 4...20 mA (über DIP-Schalter wählbar)

TEMPERATUR

Messbereich Temperatur:	-35...+80 °C
Arbeitsbereich Temperatur:	-10...+60 °C
Abweichung Temperatur:	typisch ± 0,2K bei +25 °C
Ausgang Temperatur:	KTM-CO₂-SD 0-10V (fest eingestellt) Kxx-CO₂-W 0-10V oder 4...20mA (über DIP-Schalter wählbar)

LUFTQUALITÄT (VOC)

Sensor VOC:	VOC-Sensor (Metalloxid) (volatile organic compounds = flüchtige organische Substanzen), mit manueller Kalibrierung (über Zero-Taster) und mit automatischer Kalibrierung (abschaltbar über DIP-Schalter)
Messbereich VOC:	0...100% Luftgüte; bezogen auf Kalibriergas; Mehrbereichsumschaltung (über DIP-Schalter wählbar) VOC-Sensibilität low, medium, high
Ausgang VOC:	0-10V (0V = saubere Luft, 10V = verschmutzte Luft) oder 4...20mA (über DIP-Schalter wählbar, Schaltpunkt einstellbar von 0...100% des Ausgangssignals)
Messgenauigkeit VOC:	± 20% EW (bezogen auf das Kalibriergas)
Lebensdauer:	> 60 Monate (unter Normalbelastung)

KOHLENDIOXID (CO₂)

Sensor CO ₂ :	optischer NDIR-Sensor (nicht-dispersive Infrarot-Technologie), mit manueller Kalibrierung (über Zero-Taster), KTM-CO₂-SD mit automatischer Kalibrierung (fest eingestellt) Kxx-CO₂-W mit automatischer Kalibrierung (abschaltbar über DIP-Schalter)
Messbereich CO ₂ :	0...2000 ppm oder 0...5000 ppm (über DIP-Schalter wählbar)
Ausgang CO ₂ :	KTM-CO₂-SD 0-10V (fest eingestellt) Kxx-CO₂-W 0-10V oder 4...20mA (über DIP-Schalter wählbar)
Messgenauigkeit CO ₂ :	± 30 ppm ± 3% des Messwerts
Temperaturabhängigkeit CO ₂ :	± 5 ppm / °C oder ± 0,5% des Messwerts / °C (je nach dem, was größer ist)

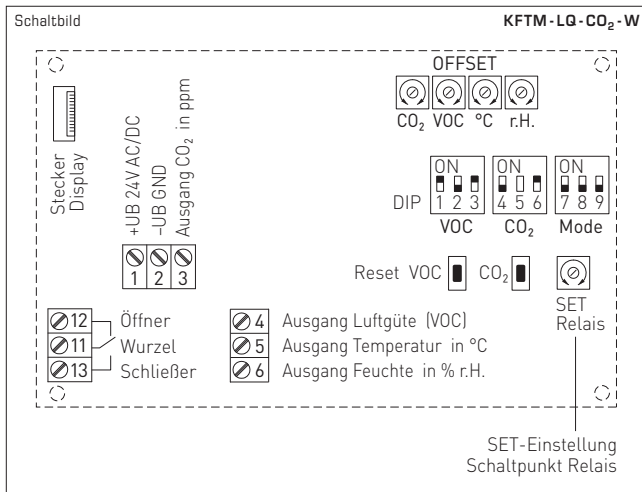
Fortsetzung siehe nächste Seite!

TECHNISCHE DATEN		(Fortsetzung)
Druckabhängigkeit:	± 0,13 % / mm Hg	
Langzeitstabilität:	< 2 % in 15 Jahren	
Gasaustausch:	Diffusion	
Umgebungstemperatur:	-10...+60 °C	
Ansprechzeit:	< 2 Minuten	
elektrischer Anschluss:	0,14 - 1,5 mm ² , über Schraubklemmen	
Gehäuse:	Kunststoff, UV-stabilisiert, Werkstoff Polyamid, 30% glaskugelverstärkt, mit Schnellverschlusschrauben (Schlitz / Kreuzschlitz-Kombination), Farbe Verkehrsweiß (ähnlich RAL 9016), Deckel für Display ist transparent!	
Abmaße Gehäuse:	126 x 90 x 50 mm (Ty 2)	
Kabelverschraubung:	M 16 x 1,5; mit Zugentlastung, auswechselbar	
Schutzrohr:	PLEUROFORM TM , Werkstoff Polyamid (PAG), verdrehsicher, Ø 20 mm, v _{max} = 30 m/s (Luft), ohne Filter: NL = 202,5 mm / mit Kunststoff-Sinterfilter: NL = 235 mm (optional mit Metall-Sinterfilter: NL = 227 mm)	
Prozessanschluss:	mittels Flansch aus Kunststoff (im Lieferumfang enthalten)	
Schutzklasse:	III (nach EN 60 730)	
Schutzart:	IP65 (nach EN 60 529) nur Gehäuse! (PLEUROFORM IP30)	
Normen:	CE-Konformität, elektromagnetische Verträglichkeit nach EN 61 326, EMV-Richtlinie 2014 / 30 / EU	
Optional:	Display mit Beleuchtung , dreizeilig, Ausschnitt ca. 70 x 40 mm (B x H), zur Anzeige der Ist-Feuchte, Ist-Temperatur, Luftqualität und / oder des Ist-CO ₂ -Gehaltes	

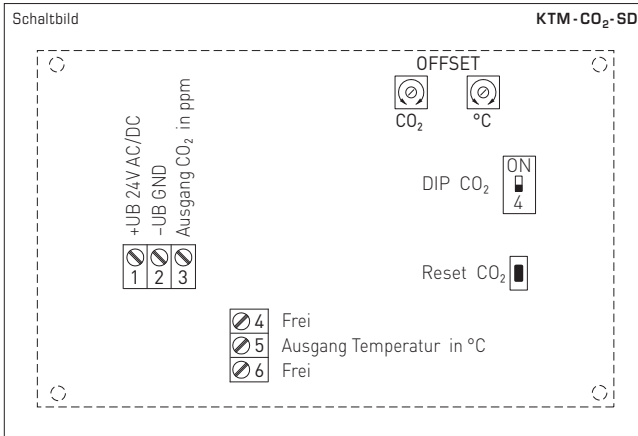
AERASGARD® KTM-CO ₂ -SD	Kanal-Temperatur- und CO ₂ -Fühler, <i>Standard</i>
AERASGARD® KLQ-CO ₂ -W	Kanal-Luftqualitäts- (VOC) und CO ₂ -Fühler, <i>Premium</i>
AERASGARD® KFTM-CO ₂ -W	Multifunktionaler Kanalfühler für Feuchte, Temperatur und CO ₂ -Gehalt, <i>Deluxe</i>
AERASGARD® KFTM-LQ-CO ₂ -W	Multifunktionaler Kanalfühler für Feuchte, Temperatur, CO ₂ -Gehalt und Luftgüte (VOC), <i>Deluxe</i>

Typ / WG02	Messbereiche Feuchte	Temperatur	CO ₂	VOC	Ausstattung Display	Art.-Nr.
KTM-CO₂-SD			(umschaltbar)			
KTM-CO2-SD-U	-	-35...+80 °C	0...2000 / 5000 ppm	-	-	1501-8112-1001-200
KLQ-CO₂-W			(umschaltbar)			
KLQ-CO2-W	-	-	0...2000 / 5000 ppm	0...100%	W	1501-8111-7301-200
KLQ-CO2-W-DISPLAY	-	-	0...2000 / 5000 ppm	0...100%	W ■	1501-8111-7371-200
KFTM-CO₂-W			(umschaltbar)			
KFTM-CO2-W	0...100% r.H.	-35...+80 °C	0...2000 / 5000 ppm	-	W	1501-8116-7301-200
KFTM-CO2-W-DISPLAY	0...100% r.H.	-35...+80 °C	0...2000 / 5000 ppm	-	W ■	1501-8116-7371-200
KFTM-LQ-CO₂-W			(umschaltbar)			
KFTM-LQ-CO2-W	0...100% r.H.	-35...+80 °C	0...2000 / 5000 ppm	0...100%	W	1501-8118-7301-200
KFTM-LQ-CO2-W DISPLAY	0...100% r.H.	-35...+80 °C	0...2000 / 5000 ppm	0...100%	W ■	1501-8118-7371-200
Ausgänge:	0-10V oder 4...20mA (über DIP-Schalter wählbar, gewählte Variante gilt einheitlich für alle Ausgänge) – In der <i>Standard</i> -Ausführung KTM-CO₂-SD ist 0-10V fest eingestellt!					
Ausstattung:	W = mit Wechsler – <i>Standard</i> -Ausführung KTM-CO₂-SD ohne Wechsler!					
Hinweis:	Dieses Gerät darf nicht als sicherheitsrelevante Einrichtung verwendet werden!					

Zubehör		
SF-M	Metall-Sinterfilter, Ø 16 mm, L = 32 mm, austauschbar, aus Edelstahl V4A (1.4404)	7000-0050-2200-100



DIP-Schalter	KFTM-LQ-CO ₂ -W	
VOC-Sensibilität	DIP 1	DIP 2
VOC LOW	OFF	OFF
VOC MEDIUM (default)	ON	OFF
VOC HIGH	OFF	ON
VOC-Nullpunktautomatik	DIP 3	
deaktiviert	OFF	
aktiviert (default)	ON	
CO₂-Gehalt	DIP 4	
0...2000 ppm (default)	OFF	
0...5000 ppm	ON	
CO₂-Nullpunktautomatik	DIP 6	
deaktiviert	OFF	
aktiviert (default)	ON	
Relais-Zuordnung	DIP 7	DIP 8
CO ₂ (default): 600...1900 ppm / 900...4700 ppm	OFF	OFF
VOC: 10...95%	ON	OFF
Temperatur: -23...+74 °C	OFF	ON
Feuchtigkeit: 10...95% r.H.	ON	ON
Ausgang	DIP 9	
Spannung 0-10 V (default)	OFF	
Strom 4...20 mA	ON	
Hinweis: DIP 5 ist nicht belegt!		



DIP-Schalter		KTM-CO ₂ -SD	
CO ₂ -Gehalt		DIP4	
0...2000 ppm (default)		OFF	
0...5000 ppm		ON	

D Montage und Installation

ACHTUNG!

Die minimale CO₂-Konzentration von Außenluft beträgt in begrünten, industriearmen Gegenden ca. 350 ppm (Ausgangsspannung = 1,75 V bei MB = 0...2000 ppm bzw. 0,7 V bei MB = 0...5000 ppm). Der Gasaustausch im Sensorelement erfolgt durch Diffusion. Je nach Konzentrationsänderung und Strömungsgeschwindigkeit der Luft in Sensorumgebung kann die Reaktion des Gerätes auf die Konzentrationsänderung verzögert auftreten. Die Einbaulage des Gerätes ist zwingend so zu wählen, dass der Luftstrom in das Kanalrohr „drückt“. Anderenfalls entsteht im Kanalrohr ein Unterdruck, durch welchen der Gasaustausch wesentlich verlangsamt oder verhindert werden kann.

Automatische Kalibrierung der Kohlendioxidmessung – ABC-Logik (default)

Die automatische Hintergrund-Logik (automatic background logic) ist eine Selbstkalibrierungstechnik, die für den Einsatz für Anwendungen geeignet ist, in denen die CO₂-Konzentrationen mindestens drei Mal in 7 Tagen auf Frischluftniveau (350 - 400 ppm) fällt. Dies sollte typischerweise während den Zeiten in denen die Räume nicht belegt sind erfolgen. Der Sensor erreicht seine normale Genauigkeit nach 24 Stunden Dauerbetrieb in einer Umgebung, die einer Frischluftzufuhr von 400 ppm CO₂ ausgesetzt war. Die Abweichungsfehler bleiben minimal bei mindestens 4-maliger Exposition des Sensors an Frischluft innerhalb von 21 Tagen. Die ABC-Logik benötigt für die korrekte Arbeitsweise kontinuierliche Betriebszyklen größer 24 Stunden.

Manuelle Kalibrierung der Kohlendioxidmessung

Die manuelle Kalibrierung kann unabhängig von der Stellung des DIP-Schalters (ABC-Logik) durchgeführt werden. Vor und während des Kalibriervorganges ist für ausreichend Frischluft (CO₂-Gehalt = 500 ppm) zu sorgen!

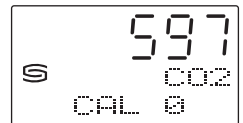
Der Kalibriervorgang wird durch das Drücken (ca. fünf Sekunden) des Tasters **“Reset CO₂“** gestartet.

Dies wird über die blinkende LED bzw. über den Countdown-Zähler im Display (**AUTO 0**) signalisiert.

Anschließend erfolgt die Kalibrierung.

Während dieser Phase ist die LED ständig aktiv und im Display läuft ein 600-Sekunden-Countdown (**CAL 0**) ab.

Nach erfolgter Kalibrierung wird die LED deaktiviert.



Automatische Kalibrierung der Luftqualität (default)

In einem Zeitraum von ca. 4 Wochen wird der minimale Ausgangswert für die Luftqualität gespeichert. Nach Ablauf dieses Intervalls wird eine Normierung des Ausgangssignals zum Nullpunkt vorgenommen. Die maximale Korrektur pro Intervall ist hierbei begrenzt. Langzeitdriften und die betriebsbedingte Alterung des Sensorelementes werden somit völlig eliminiert.

Manuelle Kalibrierung der Luftqualität

Die manuelle Kalibrierung kann unabhängig von der Stellung des DIP-Schalters durchgeführt werden.

Vor und während des Kalibriervorganges ist für ausreichend Frischluft zu sorgen!

Wir empfehlen eine Frischluftzufuhr von mindestens zwei Stunden bevor der Kalibriervorgang gestartet wird.

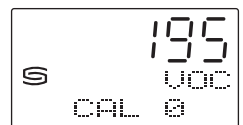
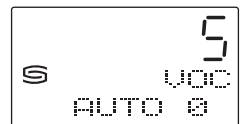
Der Kalibriervorgang wird durch das Drücken (ca. fünf Sekunden) des Tasters **“Reset VOC“** gestartet.

Dies wird über die blinkende LED bzw. über den Countdown-Zähler im Display (**AUTO 0**) signalisiert.

Anschließend erfolgt die Kalibrierung.

Während dieser Phase ist die LED ständig aktiv und im Display läuft ein 600-Sekunden-Countdown (**CAL 0**) ab.

Nach erfolgter Kalibrierung wird die LED deaktiviert.



Allgemeine Information zur Luftqualität

Die Lebensdauer des Sensors ist bedingt durch sein Funktionsprinzip abhängig von Art und Konzentration der Schadgasbelastung. Die sensitive Schicht des Sensorelementes reagiert mit allen flüchtigen, organischen Verbindungen und wird dadurch in Ihrer elektrischen Eigenschaft verändert. Dieser Vorgang führt zu einer Verschiebung der Kennlinie. Bei der Messung der Luftgüte wird der allgemeine Zustand der Luftqualität erfasst. Ob die Luftqualität „schlecht“ oder „gut“ ist wird von jedem Menschen unterschiedlich interpretiert. Verschiedene Schadstoffbelastungen und Konzentrationen beeinflussen das Luftgütesignal (0...10 Volt) auf unterschiedliche Weise. Beispiele hierfür sind Zigarettenrauch, Deosprays, Reinigungsmittel, oder auch verschiedene Klebmaterialien für Boden- und Wandbeläge sowie Farbstoffe. Erhöhte Belastungen von z.B. Lösungsmittel, Nikotin, Kohlenwasserstoffe, Treibgase... verstärken den Verbrauch / die Alterung des Sensorelementes. Insbesondere bei hohen Schadgasbelastungen, auch im betriebslosen Ruhezustand der Geräte (Transport und Lagerung), kommt es somit zu einer Verstellung des Nullpunktes. Dieser muss somit vor Ort nach den jeweiligen Gegebenheiten bzw. Grundbelastungen korrigiert werden. Luftqualitätsmessgeräte verschiedener Hersteller können durch die unterschiedlichen Funktionsprinzipien, der eingestellten Grundbelastung (Nullpunkt) und der zugelassenen Belastung (Verstärkung/Empfindlichkeit) nicht direkt miteinander verglichen werden. Die Geräte werden nach den Vorschriften des Sensorherstellers eingestellt bzw. kalibriert. Hierbei wird ein Nullpunkt und ein Endwert und somit eine maximale Belastung festgelegt. In besonderen Fällen kommt es zu einer Überschreitung des Messbereiches bzw. einer zu hohen Grundbelastung der Geräte (ausgasende Teppichböden, Wandfarbe...). Um eine Messung bzw. eine Differenzierung unterschiedlicher Luftqualitäten zu ermöglichen, müssen die Geräte entsprechend den Bedingungen vor Ort, welche nicht dem Definitionsbereich und damit nicht der werksseitigen Kalibrierung entsprechen, vom Kunden eingestellt werden. Hierbei ist zu beachten, dass die Werkskalibrierung verloren geht und die Einhaltung der technischen Daten nicht mehr garantiert werden kann.

D Montage und Installation

Inbetriebnahme

Nach dem Einschalten des Gerätes erfolgen ein Selbsttest und die Temperierung. Dieser Vorgang dauert je nach Umgebungsbedingungen 30-50 Minuten, in dieser Zeit weicht die ausgegebene Analogspannung vom tatsächlichen Messwert ab.

Schaltpunkteinstellung

Als Schaltausgang steht ein potentialfreier Wechslerkontakt zur Verfügung. Über das Potentiometer SET kann ein Schalterpunkt zwischen 10% und 95% des des Messbereichs gewählt werden. Der 10%-Wert wird bei CO₂ zur Frischluftgrenze von 400ppm addiert. (600...1900 ppm bei MB = 0...2000 ppm bzw. 900...4700 ppm bei MB = 0...5000 ppm) Bei den anderen Messgrößen wird die jeweilige Untergrenze direkt als Basis verwendet. (VOC: 10...95%, Temperatur: -23...+74 °C, Feuchtigkeit: 10...95% r.H.) Die Zuordnung des Schaltausgangs zur Messgröße erfolgt über DIP-Schalter (DIP7 und DIP8).

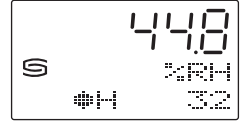
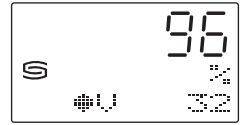
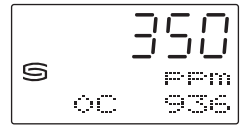
Offset

Jeder Messkanal enthält zur nachträglichen Justage des Messwertes ein separates Offset-Potentiometer. Der Nachstellbereich liegt bei ±10% vom Messbereich.

Displayanzeige

In der ersten und zweiten Zeile werden die **Messwerte** mit den entsprechenden **Einheiten** (CO₂ in ppm, VOC in %, Temperatur in °C, relative Feuchte in % r.H.) zyklisch nacheinander angezeigt.

In der dritten Zeile wird links der **Schaltzustand des Relais** als Kreis (gefüllt ● = Relais angezogen; leer ○ = Relais abgefallen) gefolgt von dem jeweiligen **Indikator** (C für CO₂; V für VOC; T für Temperatur; H für relative Feuchte in % r.H.) und rechts der **Schaltpunktwert** angezeigt.



VERSORGUNGSSPANNUNG:

Als Verpolungsschutz der Betriebsspannung ist bei dieser Gerätevariante eine Einweggleichrichtung bzw. Verpolungsschutzdiode integriert. Diese interne Einweggleichrichtung erlaubt auch den Betrieb mit AC-Versorgungsspannung.

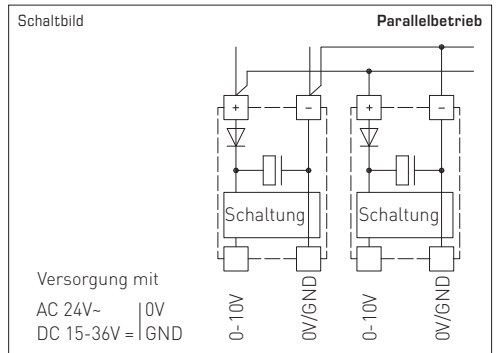
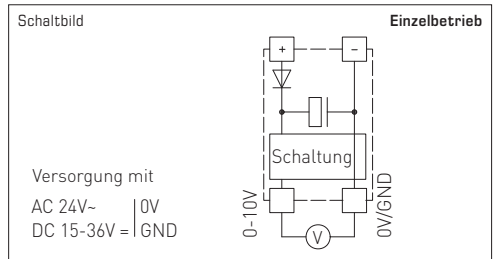
Das Ausgangssignal ist mit einem Messgerät abzugreifen. Hierbei wird das Ausgangssignal gegen das Nullpotential (0V) der Eingangsspannung gemessen!

Wird dieses Gerät mit **DC-Versorgungsspannung** betrieben, ist der Betriebsspannungseingang UB+ für 15...36V DC-Einspeisung und UB- bzw. GND als Masseleitung zu verwenden!

Werden mehrere Geräte von einer 24V **AC-Spannung** versorgt, ist darauf zu achten, dass alle „positiven“ Betriebsspannungseingänge (+) der Feldgeräte miteinander verbunden sind, sowie alle „negativen“ Betriebsspannungseingänge (-) = Bezugspotential miteinander verbunden sind (phasengleicher Anschluss der Feldgeräte). Alle Feldgeräteausgänge müssen auf das gleiche Potential bezogen werden!

Bei Verpolung der Versorgungsspannung an einem der Feldgeräte würde über dieses ein Kurzschluss der Versorgungsspannung erzeugt. Der somit über dieses Feldgerät fließende Kurzschlussstrom kann zur Beschädigung dieses Gerätes führen.

Achten Sie daher auf die korrekte Verdrahtung!



D Wichtige Hinweise

- Dieses Gerät darf nur in schadstofffreier, nicht kondensierender Luft, ohne Über- oder Unterdruck am Sensorelement eingesetzt werden.
- Bei Aussen- und Kanalfühnern schützt der Sinterfilter des Sensorelementes den Feuchtesensor vor eventuellen Staubbelastungen. Dieser Filter sollte bei Verunreinigung / Verschmutzung regelmäßig gewartet werden.
- Staub- und Verunreinigungen verfälschen das Messergebnis und sind zu vermeiden. Geringe Verunreinigungen und Staubablagerungen können mit Druckluft beseitigt werden.
- Das Berühren des Feuchteelementes ist unbedingt zu vermeiden, da dies zu erheblichen Fehlmessungen führt.
- Bei Verunreinigungen empfehlen wir eine werkssseitige Reinigung und Neukalibrierung.
- Chemikalien oder andere Reinigungsmittel dürfen unter keinen Umständen auf den Sensor gelangen.
- Die Luftqualitätssignal „gut“ ... „schlecht“ wird als das Ausgangssignal 0-10V oder 4...20 mA abgebildet.
- Der Arbeitsbereich des Gerätes umfasst 10 ... 95% relative Feuchte bzw. -35...+80 °C. Außerhalb des Arbeitsbereiches kommt es zu Fehlmessungen bzw. zu höheren Abweichungen.
- Der chemische Sensor ist Verbrauchsmaterial. Die Lebensdauer des Sensors hängt von Art und Konzentration der Schadgasbelastung ab.
- Beim Anschluss mehrerer Fühler an eine gemeinsame Spannungsversorgung mit 24 V AC (Wechselspannung) ist auf die Polung zu achten, da sonst die Wechselspannungsquelle kurz geschlossen werden kann.
- Die Ausgänge sind kurzschlussfest, ein Anlegen einer Überspannung oder der Spannungsversorgung am Ausgang zerstört das Gerät.
- Beim Betrieb des Gerätes ausserhalb des Spezifikationsbereiches entfallen alle Garantiansprüche.

Als AGB gelten ausschließlich unsere sowie die gültigen „Allgemeinen Lieferbedingungen für Erzeugnisse und Leistungen der Elektroindustrie“ (ZVEI Bedingungen) zuzüglich der Ergänzungsklausel „Erweiterter Eigentumsvorbehalt“.

Außerdem sind folgende Punkte zu beachten:

- Vor der Installation und Inbetriebnahme ist diese Anleitung zu lesen und die alle darin gemachten Hinweise sind zu beachten!
- Der Anschluss der Geräte darf nur an Sicherheitskleinspannung und im spannungslosen Zustand erfolgen. Um Schäden und Fehler am Gerät (z.B. durch Spannungsinduktion) zu verhindern, sind abgeschirmte Leitungen zu verwenden, eine Parallelverlegung zu stromführenden Leitungen zu vermeiden und die EMV- Richtlinien zu beachten.
- Dieses Gerät ist nur für den angegebenen Verwendungszweck zu nutzen, dabei sind die entsprechenden Sicherheitsvorschriften des VDE, der Länder, ihrer Überwachungsorgane, des TÜV und der örtlichen EVU zu beachten. Der Käufer hat die Einhaltung der Bau- und Sicherheitsbestimmung zu gewährleisten und Gefährdungen aller Art zu vermeiden.
- Für Mängel und Schäden, die durch unsachgemäße Verwendung dieses Gerätes entstehen, werden keinerlei Gewährleistungen und Haftungen übernommen.
- Folgeschäden, welche durch Fehler an diesem Gerät entstehen, sind von der Gewährleistung und Haftung ausgeschlossen.
- Montage und Inbetriebnahme der Geräte darf nur durch Fachpersonal erfolgen.
- Es gelten ausschließlich die technischen Daten und Anschlussbedingungen der zum Gerät gelieferten Montage- und Bedienungsanleitung, Abweichungen zur Katalogdarstellung sind nicht zusätzlich aufgeführt und im Sinne des technischen Fortschritts und der stetigen Verbesserung unserer Produkte möglich.
- Bei Veränderungen der Geräte durch den Anwender entfallen alle Gewährleistungsansprüche.
- Dieses Gerät darf nicht in der Nähe von Wärmequellen (z.B. Heizkörpern) oder deren Wärmestrom eingesetzt werden, eine direkte Sonneneinstrahlung oder Wärmeeinstrahlung durch ähnliche Quellen (starke Leuchte, Halogenstrahler) ist unbedingt zu vermeiden.
- Der Betrieb in der Nähe von Geräten, welche nicht den EMV- Richtlinien entsprechen, kann zur Beeinflussung der Funktionsweise führen.
- Dieses Gerät darf nicht für Überwachungszwecke, welche dem Schutz von Personen gegen Gefährdung oder Verletzung dienen und nicht als Not-Aus-Schalter an Anlagen und Maschinen oder vergleichbare sicherheitsrelevante Aufgaben verwendet werden.
- Die Gehäuse- und Gehäusezubehörteile können geringe Toleranzen zu den Angaben dieser Anleitung aufweisen.
- Veränderungen dieser Unterlagen sind nicht gestattet.
- Reklamationen werden nur vollständig in Originalverpackung angenommen.

Hinweise zur Inbetriebnahme:

Dieses Gerät wurde unter genormten Bedingungen kalibriert, abgeglichen und geprüft. Bei Betrieb unter abweichenden Bedingungen empfehlen wir Vorort eine manuelle Justage erstmals bei Inbetriebnahme sowie anschließend in regelmäßigen Abständen vorzunehmen.

Eine Inbetriebnahme ist zwingend durchzuführen und darf nur von Fachpersonal vorgenommen werden!

Vor der Montage und Inbetriebnahme ist diese Anleitung zu lesen und die alle darin gemachten Hinweise sind zu beachten!

Patented quality product (patent no. DE 10 2014 010 719.1)

The maintenance-free microprocessor-controlled duct sensor **AERASGARD® KTM-CO₂-SD** with automatic calibration (fixed) is used for detecting the CO₂ content of the air within a range of 0...2000 ppm or 0...5000 ppm as well as the temperature within a range of -35...+80 °C. The measured values are converted into standard signals of 0-10 V.

The maintenance-free microprocessor-controlled duct sensor **AERASGARD® KFTM-LQ-CO₂-W** and **KLQ-CO₂-W** with automatic calibration (can be deactivated via DIP switches) is used for detecting the overall room climate. It measures CO₂ within a range of 0...2000 ppm or 0...5000 ppm, air quality (VOC) in one of three sensitivity levels that can be selected **LOW / MEDIUM (default) / HIGH**, temperature within a range of -35...+80 °C as well as relative humidity from 0...100% r.H. The measured values are converted into standard signals of 0-10V or 4...20mA (selectable via DIP switches). As an option, the measured values can be shown continuously in the illuminated display.

The relative humidity (% r.H.) quotient of water vapour partial pressure divided by the saturation vapour pressure at the respective gas temperature. A digital, long-term stable sensor used as measuring element for relative air humidity and temperature guarantees exact measurement results. The CO₂ content of the air is measured using an optical NDIR sensor (non-dispersive infra-red technology). The detection range of the sensors is calibrated for standard applications such as monitoring residential rooms and conference rooms. Room ventilation on an as-needed basis, improved well-being and customer benefit, increased comfort as well as reduced operating costs through energy conservation are just some of the benefits of employing the **AERASGARD® CO₂ sensor**.

The explanations above demonstrate that there are applications for CO₂ measurements, for VOC measurements, but from our perspective, above all, for a combination of both measurands. The crucial factor in this respect is that both of these measurands are not convertible into each other and derivations to or from one another cannot be made. An NDIR CO₂ measuring instrument measures selectively and cannot detect any VOC; a VOC mixed gas sensor cannot recognize CO₂ molecules.

TECHNICAL DATA

Voltage supply:	24V AC/DC (± 10%)
Power consumption:	< 4.8 W / 24V DC typical; < 6.8 VA / 24V AC typical; peak current 200 mA
Outputs:	KTM-CO₂-SD 0-10V (fixed) Kxx-CO₂-W 0-10V or 4...20mA, working resistance < 800 Ω (selectable via DIP switches, selected variant applies for all outputs), with offset potentiometer (± 10% of the measuring range)
Relay output:	KTM-CO₂-SD without changeover contact Kxx-CO₂-W with potential-free changeover contact (24V/1 A) (assignment selectable via DIP switches, switchpoint adjustable)

HUMIDITY

Sensors:	digital humidity sensor with integrated temperature sensor , low hysteresis, high long-term stability
Sensor protection:	plastic sinter filter, Ø 16 mm, L = 35 mm, exchangeable (optional metal sinter filter, Ø 16 mm, L = 32 mm)
Measuring range, humidity:	0...100% r.H.
Operating range, humidity:	0...95% r.H. (without dew formation)
Deviation of humidity:	typically ± 2.0% (20...80% r.H.) at +25 °C, otherwise ± 3.0%
Output, humidity:	0-10V or 4...20mA (selectable via DIP switches)

TEMPERATURE

Measuring range, temperature:	-35...+80 °C
Operating range, temperature:	-10...+60 °C
Temperature deviation:	typically ± 0.2K at +25 °C
Output, temperature:	KTM-CO₂-SD 0-10V (fixed) Kxx-CO₂-W 0-10V or 4...20mA (selectable via DIP switches)

AIR QUALITY (VOC)

Sensor, VOC:	VOC sensor (metal oxide) (VOC = volatile organic compounds), with manual calibration (via zero button) and with automatic calibration (can be deactivated via DIP switches)
Measuring range, VOC:	0...100% air quality; referred to calibrating gas; multi-range switching (selectable via DIP switches) VOC sensitivity low, medium, high
Output, VOC:	0-10V (0V = clean air, 10V = polluted air) or 4...20mA (selectable via DIP switches, switchpoint can be adjusted from 0...100% of the output signal)
Measuring accuracy, VOC:	± 20% of final value (referred to calibrating gas)
Service life:	> 60 months (under normal load conditions)

CARBON DIOXIDE (CO₂)

Sensor, CO ₂ :	optical NDIR sensor (non-dispersive infra-red technology), with manual calibration (via zero button), KTM-CO₂-SD with automatic calibration (fixed) Kxx-CO₂-W with automatic calibration (can be deactivated via DIP switches)
Measuring range, CO ₂ :	0...2000 ppm or 0...5000 ppm (selectable via DIP switches)
Output, CO ₂ :	KTM-CO₂-SD 0-10V (fixed) Kxx-CO₂-W 0-10V or 4...20mA (selectable via DIP switches)
Measuring accuracy, CO ₂ :	± 30 ppm ± 3% of measured value
Temperature dependence, CO ₂ :	± 5 ppm / °C or ± 0.5% of measured value / °C (whichever is higher)

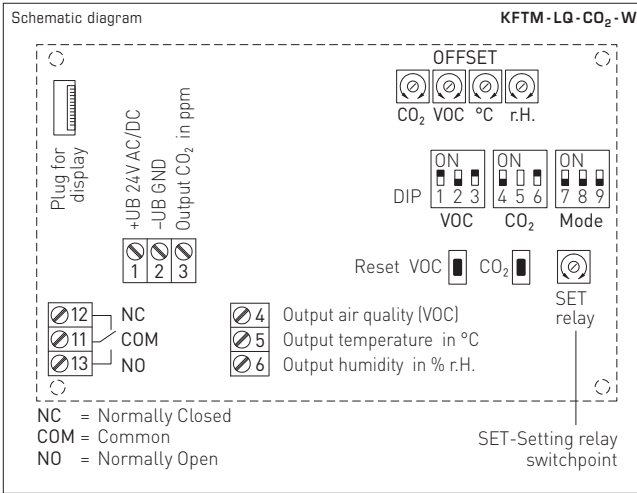
continued on next page!

TECHNICAL DATA		(continued)
Pressure dependence:	± 0.13 % / mm Hg	
Long-term stability:	< 2 % in 15 years	
Gas exchange:	by diffusion	
Ambient temperature:	-10...+60 °C	
Response time:	< 2 minutes	
Electrical connection:	0.14 - 1.5 mm ² , via screw terminals	
Enclosure:	plastic, UV-stabilised, material polyamide, 30% glass-globe reinforced, with quick-locking screws (slotted / Phillips head combination), colour traffic white (similar to RAL 9016), enclosure cover for display is transparent!	
Enclosure dimensions:	126 x 90 x 50 mm (Tyr2)	
Cable gland:	M 16 x 1.5; including strain relief, exchangeable	
Protective tube:	PLEUROFORM TM , material polyamide (PA6), with torsion protection, Ø 20 mm, v _{max} = 30 m/s (air) without filter: NL = 202.5 mm / with plastic filter: NL = 235 mm (optional with metal filter: NL = 227 mm)	
Process connection:	via flange made of plastic (included in scope of delivery)	
Protection class:	III (according to EN 60 730)	
Protection type:	IP65 (according to EN 60 529) enclosure only! (PLEUROFORM IP30)	
Standards:	CE conformity, electromagnetic compatibility according to EN 61 326, EMC Directive 2014 / 30 / EU	
Optional:	three-line display with illumination , cutout approx. 70 x 40 mm (W x H), for displaying actual humidity, actual temperature, air quality and/or the actual CO ₂ content	

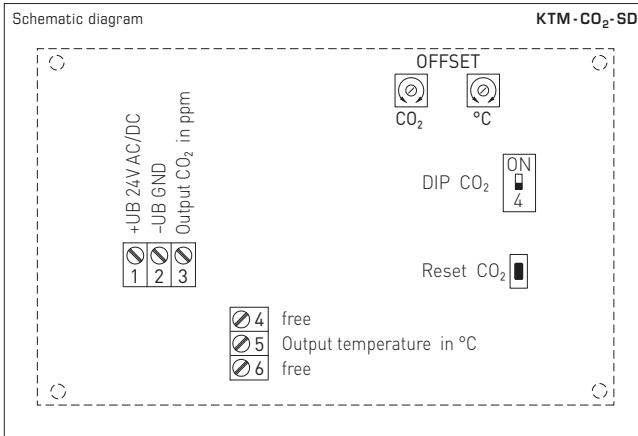
AERASGARD® KTM-CO ₂ -SD	Duct sensor for temperature and CO ₂ content, <i>Standard</i>
AERASGARD® KLQ-CO ₂ -W	Duct sensor for air quality (VOC) and CO ₂ content, <i>Premium</i>
AERASGARD® KFTM-CO ₂ -W	Multifunctional duct sensor for humidity, temperature and CO ₂ content, <i>Deluxe</i>
AERASGARD® KFTM-LQ-CO ₂ -W	Multifunctional duct sensor for humidity, temperature, air quality (VOC) and CO ₂ content, <i>Deluxe</i>

Type / WG02	Measuring Range			VOC	Equipment Display	Item No.
	Humidity	Temperature	CO ₂			
KTM-CO₂-SD			(switchable)			
KTM-CO2-SD-U	-	-35...+80 °C	0...2000 / 5000 ppm	-	-	1501-8112-1001-200
KLQ-CO₂-W			(switchable)			
KLQ-CO2-W	-	-	0...2000 / 5000 ppm	0...100%	W	1501-8111-7301-200
KLQ-CO2-W-DISPLAY	-	-	0...2000 / 5000 ppm	0...100%	W ■	1501-8111-7371-200
KFTM-CO₂-W			(switchable)			
KFTM-CO2-W	0...100% r.H.	-35...+80 °C	0...2000 / 5000 ppm	-	W	1501-8116-7301-200
KFTM-CO2-W-DISPLAY	0...100% r.H.	-35...+80 °C	0...2000 / 5000 ppm	-	W ■	1501-8116-7371-200
KFTM-LQ-CO₂-W			(switchable)			
KFTM-LQ-CO2-W	0...100% r.H.	-35...+80 °C	0...2000 / 5000 ppm	0...100%	W	1501-8118-7301-200
KFTM-LQ-CO2-W DISPLAY	0...100% r.H.	-35...+80 °C	0...2000 / 5000 ppm	0...100%	W ■	1501-8118-7371-200
Outputs:	0-10 V or 4...20 mA (selectable via DIP switches, selected variant applies for all outputs) – <i>Standard</i> duct sensor KTM-CO₂-SD with fixed output 0-10 V!					
Equipment:	W = changeover contact – <i>Standard</i> duct sensor KTM-CO₂-SD without changeover contact!					
Note:	This unit must not be used as safety-relevant device!					

Accessories		
SF-M	Metal sinter filter, Ø 16 mm, L = 32 mm, exchangeable stainless steel V4A (1.4404)	7000-0050-2200-100



DIP switches		KFTM-LQ-CO ₂ -W	
VOC sensitivity		DIP 1	DIP 2
LOW		OFF	OFF
MEDIUM (default)		ON	OFF
HIGH		OFF	ON
VOC automatic zero point		DIP 3	
deactivated		OFF	
activated (default)		ON	
CO₂ content		DIP 4	
0...2000 ppm (default)		OFF	
0...5000 ppm		ON	
CO₂ automatic zero point		DIP 6	
deactivated		OFF	
activated (default)		ON	
Relay assignment		DIP 7	DIP 8
CO ₂ (default): 600...1900 ppm / 900...4700 ppm		OFF	OFF
VOC: 10...95%		ON	OFF
Temperature: -23...+74 °C		OFF	ON
Humidity: 10...95% r.H.		ON	ON
Output		DIP 9	
Voltage 0-10 V (default)		OFF	
Current 4...20 mA		ON	
Note: DIP 5 is not assigned!			



DIP switch		KTM-CO ₂ -SD	
CO ₂ content		DIP4	
0...2000 ppm (default)		OFF	
0...5000 ppm		ON	

ATTENTION!

The minimum CO₂ concentration of outdoor air amounts to approx. 350 ppm (output voltage = 1.75 V at MR = 0...2000 ppm or 0.7 V at MR = 0...5000 ppm) in leafy, hardly industrialised areas. Gas inter-exchange in the sensor element happens by diffusion. Depending on the changes to the concentration and the flow velocity of the air surrounding the sensor, the reaction of the device to the change of concentration may take place with a delay. It is absolutely necessary to choose the device mounting position to ensure that the air stream "presses" into the duct tube. Otherwise, below-atmospheric pressure will develop in the duct tube that may cause a substantial deceleration of gas exchange or even prevent it.

Automatic calibration of the carbon dioxide measurement – ABC logic (default)

The automatic background logic is a self-calibrating mechanism that is suitable for use in applications in which the CO₂ concentration drops to fresh air level (350 - 400 ppm) at least three times in 7 days. This should typically occur during times in which rooms are unoccupied. The sensor reaches its normal accuracy after 24 hours of continuous operation in an environment that has been subjected to a fresh air supply of 400 ppm CO₂. The deviation errors remain minimal if the sensor is exposed to fresh air at least 4 times within 21 days. The ABC logic needs continuous operating cycles of more than 24 hours to operate correctly.

Manual calibration of carbon dioxide measurement

Manual calibration can be carried out independently of the DIP switch position (ABC logic).

Sufficient fresh air (CO₂ content = 500 ppm) must be provided before and after the calibration procedure!

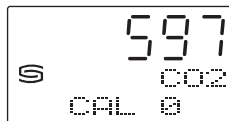
The calibration procedure is started by pressing the "Reset CO₂" (for approx. five seconds).

This is signalled by the flashing LED or the countdown timer on the display (AUTO 0).

Then calibration takes place.

During this phase, the LED is constantly active and a 600-second countdown runs on the display CAL 0.

The LED is deactivated after successful calibration.



Automatic calibration of carbon dioxide measurement (default)

Within a period of approx. 4 weeks, the minimum output value for air quality is saved. After this period, the output signal is standardised to the zero point. The maximum amount of correction per interval is limited. Long-term drifts and the operation-related ageing of the sensor element are thus completely eliminated.

Manual calibration of air quality

Manual calibration can be carried out independently of the DIP switch position.

Sufficient fresh air must be provided before and after the calibration procedure!

We recommend a fresh air supply of at least two hours before the calibration process.

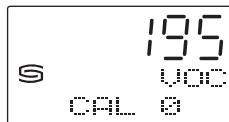
The calibration procedure is started by pressing the "Reset VOC" button (for approx. five seconds).

This is signalled by the flashing LED or the countdown timer on the display (AUTO 0).

Then calibration takes place.

During this phase, the LED is constantly active and a 600-second countdown runs on the display CAL 0.

The LED is deactivated after successful calibration.



General information on air quality

The service life of the sensor depends on its functional principle and the type and concentration of pollutant gas burden. The sensitive layer of the sensor element reacts with all volatile organic compounds and is therefore modified in its electrical properties. This procedure leads to an offset of the characteristic line. When measuring the air quality, the general condition of the air quality is recorded. Whether the air quality is "good" or "bad" depends on the individual interpretation of each individual. Different pollution burdens and concentrations influence the air quality signal (0 - 10 V) in different ways. Examples are cigarette smoke, deodorant sprays, cleaning agents and various adhesive materials for floor and wall coverings, as well as dyes. Increased levels of solvents, nicotine, hydrocarbons, aerosol propellants, etc. intensify the wear/ageing of the sensor element. Especially at high pollutant gas burdens, even when the devices are idle (transport and storage) the zero point is adjusted. This must be corrected on-site depending on the specific conditions or basic burdens. Air quality measuring instruments from various manufacturers cannot be compared directly with each other because of the different functional principles, the pre-set basic burden (zero point) and the permitted burden (amplification/sensitivity). The devices are set or calibrated according to the specifications of the sensor manufacturer. Here, a zero point and end value, and therefore a maximum load, are established. In special circumstances, there is an overrun of the measuring range or an excessively high basic burden on the devices (out-gassing carpets, wall paint, etc.) In order to enable a measurement or distinction of different air qualities, the devices must be configured by the client in accordance with the on-site conditions which do not correspond to the function domain and thus the factory calibration. Here, it should be noted that the factory calibration will be lost and technical data compliance can no longer be guaranteed.

GB Mounting and Installation

Putting in operation

After switching on the device, a self-test and tempering period follows. This procedure takes 30 - 50 minutes, depending on the ambient conditions. During this time the output analogue voltage differs from the actual measured value.

Switching point setting

A potential-free changeover contact is available as a switch output.

A switching point between 10% and 95% of the measuring range can be selected using the SET potentiometer. The 10% value is added to the fresh air limit of 400 ppm for CO₂. (600...1900 ppm with MR = 0...2000 ppm or 900...4700 ppm with MR = 0...5000 ppm).

With other measurands, the corresponding lower limit is used directly as a basis.

(VOC: 10...95%, Temperature: -23...+74 °C, Humidity: 10...95% r.H.)

The assignment of the switch output to measurand is done via DIP switch (DIP 7 and DIP 8).

Offset

Each measuring channel has a separate offset potentiometer for subsequent adjustment of the measurement. The adjusting range is ±10% of the measuring range.

Display

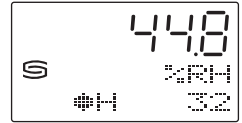
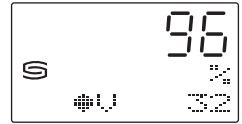
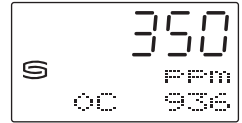
In the first and second lines, the **measurements** with the corresponding **units** (CO₂ in **ppm**, VOC in **%**, temperature in **°C**, relative humidity in **% r.H.**) are displayed in a cyclical series.

In the third line, the **switching status of the relay** is shown on the left as a circuit (full ● = relay energised; empty ○ = relay de-energised)

followed by the corresponding **indicator**

(**C** for CO₂; **V** for VOC; **T** for temperature; **H** for relative humidity in % r.H.)

and the **switchpoint value** is shown on the right.

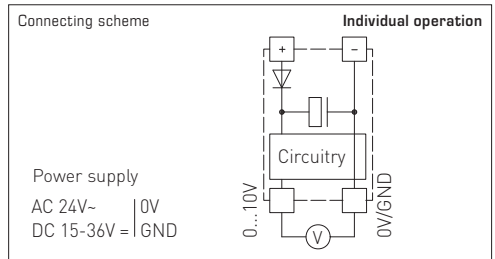


SUPPLY VOLTAGE:

For operating voltage reverse polarity protection, a one-way rectifier or reverse polarity protection diode is integrated in this device variant. This internal one-way rectifier on AC supply voltage.

The output signal is to be tapped by a measuring instrument. The output signal is measured here against zero potential (0V) of the input voltage!

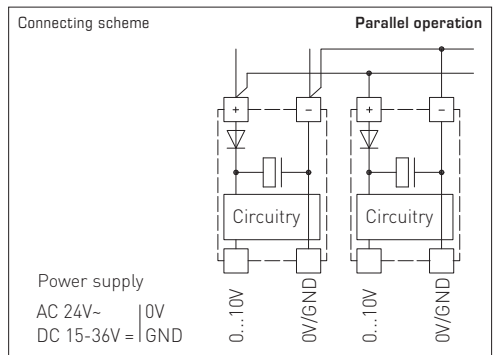
When this device is operated on **DC supply voltage**, the operating voltage input UB+ is to be used for 15...36V DC supply and UB- or GND for ground wire!



When several devices are supplied by one 24V **AC voltage supply**, it is to be ensured that all "positive" operating voltage input terminals (+) of the field devices are connected with each other and all "negative" operating voltage input terminals (-) (= reference potential) are connected together (in-phase connection of field devices). All outputs of field devices must be referenced to the same potential!

In case of reversed polarity at one field device, a supply voltage short-circuit would be caused by that device. The consequential short-circuit current flowing through this field device may cause damage to it.

Therefore, pay attention to correct wiring!



- This device may only be used in pollutant-free non-precipitating air without above-atmospheric or below-atmospheric pressure at the sensor element.
- On outdoor and duct sensors, the sinter filter of the sensor element protects the humidity sensor against potential dust exposure. In case of pollution / contamination, this filter should be cleaned on a regular basis.
- Dust and pollution falsify measurement results and are to be avoided. Slight pollution and dust sediments can be removed by using compressed air.
- Touching the humidity element is under any circumstances to be avoided, as that would result in considerable mismeasurements.
- In case of pollution, we recommend cleaning and recalibration in the factory.
- In any case, the sensor must not get in contact with chemicals or other cleaning agents.
- The air quality signal "good"..."bad" is represented by the output signal 0-10V or 4...20 mA.
- The device operating range covers 10...95% relative humidity respectively -35...+80 °C. Beyond that range, mismeasurements or increased deviations will occur.
- The chemical sensor is a consumable. The lifetime of the sensor depends on nature and concentration of the pollutant gas burden.
- When several sensors are connected to one voltage supply of 24V AC, correct polarity must be regarded as otherwise the alternating voltage source may be short-circuited.
- The outputs are short-circuit proof. Applying overvoltage or voltage supply to the output will destroy the device.
- If this device is operated beyond the specified range, all warranty claims are forfeited.

Our "General Terms and Conditions for Business" together with the "General Conditions for the Supply of Products and Services of the Electrical and Electronics Industry" (ZVEI conditions) including supplementary clause "Extended Retention of Title" apply as the exclusive terms and conditions.

In addition, the following points are to be observed:

- These instructions must be read before installation and putting in operation and all notes provided therein are to be regarded!
- Devices must only be connected to safety extra-low voltage and under dead-voltage condition. To avoid damages and errors the device (e.g. by voltage induction) shielded cables are to be used, laying parallel with current-carrying lines is to be avoided, and EMC directives are to be observed.
- This device shall only be used for its intended purpose. Respective safety regulations issued by the VDE, the states, their control authorities, the TÜV and the local energy supply company must be observed. The purchaser has to adhere to the building and safety regulations and has to prevent perils of any kind.
- No warranties or liabilities will be assumed for defects and damages arising from improper use of this device.
- Consequential damages caused by a fault in this device are excluded from warranty or liability.
- These devices must be installed and commissioned by authorised specialists.
- The technical data and connecting conditions of the mounting and operating instructions delivered together with the device are exclusively valid. Deviations from the catalogue representation are not explicitly mentioned and are possible in terms of technical progress and continuous improvement of our products.
- In case of any modifications made by the user, all warranty claims are forfeited.
- This device must not be installed close to heat sources (e.g. radiators) or be exposed to their heat flow. Direct sun irradiation or heat irradiation by similar sources (powerful lamps, halogen spotlights) must absolutely be avoided.
- Operating this device close to other devices that do not comply with EMC directives may influence functionality.
- This device must not be used for monitoring applications, which serve the purpose of protecting persons against hazards or injury, or as an EMERGENCY STOP switch for systems or machinery, or for any other similar safety-relevant purposes.
- Dimensions of enclosures or enclosure accessories may show slight tolerances on the specifications provided in these instructions.
- Modifications of these records are not permitted.
- In case of a complaint, only complete devices returned in original packing will be accepted.

Notes on commissioning:

This device was calibrated, adjusted and tested under standardised conditions. When operating under deviating conditions, we recommend performing an initial manual adjustment on-site during commissioning and subsequently at regular intervals.

Commissioning is mandatory and may only be performed by qualified personnel!

These instructions must be read before installation and commissioning and all notes provided therein are to be regarded!

Produit de qualité breveté (n° brevet DE 10 2014 010 719.1)

La sonde pour montage en gaine AERASGARD® KTM-CO₂-SD commandée par microprocesseur sans entretien avec étalonnage automatique (réglage fixe) sert à déterminer la teneur en CO₂ de l'air de 0...2000 ppm ou 0...5000 ppm ainsi que la température de -35...+80 °C. Les grandeurs de mesure sont converties en signaux standard de 0-10 V.

La sonde pour montage en gaine AERASGARD® KFTM-LQ-CO₂-W resp. KLQ-CO₂-W commandée par microprocesseur sans entretien avec étalonnage automatique (désactivable via interrupteur DIP) sert à enregistrer l'ensemble des données relatives climat ambiant. Elle mesure le CO₂ de 0...2000 ppm ou 0...5000 ppm, la qualité de l'air (COV) dans un des trois niveaux de sensibilité sélectionnables LOW / MEDIUM (par défaut) / HIGH, la température de -35...+80 °C ainsi que l'humidité relative de l'air de 0...100% h.r. Les grandeurs de mesure sont converties en signaux standard de 0-10V ou 4...20 mA (sélectionnable via interrupteur DIP). En option, les grandeurs de mesure peuvent être affichées en permanence dans l'écran rétro-éclairé.

L'humidité relative (% h.r.) est le quotient de la pression partielle de vapeur d'eau contenue dans le gaz par la pression de vapeur saturante à la même température. Un capteur numérique à haute stabilité long terme utilisés comme élément de mesure pour la mesure de l'humidité relative et de la température garantit des résultats de mesure exacts. La teneur en CO₂ de l'air est déterminée au moyen d'un capteur optique NDIR (technologie infrarouge non-dispersive). La plage de mesure des capteurs sera étalonnée pour des applications standard telles que la surveillance des pièces d'habitation et des salles de conférence. Une aération adaptée aux besoins, un bien-être accru et une meilleure utilité pour le client, un confort plus élevé ainsi qu'une réduction de la consommation en énergie, d'où une diminution des coûts d'exploitation, ne sont que quelques-uns des résultats que l'on peut obtenir grâce à l'utilisation de la sonde AERASGARD® CO₂.

L'exposé ci-dessus montre qu'il existe des applications pour les mesures du CO₂ et des applications pour les mesures des COV. Nous pensons cependant qu'il est essentiel de combiner les applications de ces grandeurs de mesure. L'élément important ici, c'est que ces deux grandeurs de mesure ne peuvent être ni converties l'une vers l'autre, ni déduites l'une de l'autre. Un appareil de mesure de CO₂ par NDIR mesure de manière sélective, il ne peut pas détecter les COV, et un capteur de mélange de gaz COV ne peut pas mesurer les molécules de CO₂.

CARACTÉRISTIQUES TECHNIQUES

Alimentation en tension :	24V ca / cc (± 10%)
Puissance absorbée :	< 4,8 W / 24V cc typique ; < 6,8 VA / 24V ca typique ; Pointe de courant 200 mA
Sorties :	KTM-CO₂-SD 0-10V (réglage fixe) Kxx-CO₂-W 0-10V ou 4...20 mA, charge < 800 Ω (sélectionnable via interrupteur DIP, la variante sélectionnée s'applique à toutes les sorties), avec potentiomètre offset (± 10% de la plage de mesure)
Sortie relais :	KTM-CO₂-SD sans inverseur Kxx-CO₂-W avec inverseur sans potentiel (24V/1 A) (affectation sélectionnable via interrupteur DIP, point de commutation réglable)

HUMIDITÉ

Capteurs :	capteur d'humidité numérique avec capteur de température intégré, petite hystérésis, stabilité à long terme
Protection du capteur :	filtre fritté en matière synthétique, Ø 16 mm, L = 35 mm, remplaçable fen option filtre fritté en métal, Ø 16 mm, L = 32 mm)
Plage de mesure humidité :	0...100% h.r.
Plage de service humidité :	0...95% h.r. (sans condensation)
Incertitude de mesure humidité :	typique ± 2,0% (20...80% h.r.) à +25 °C, sinon ± 3,0%
Sortie humidité :	0-10V ou 4...20 mA (sélectionnable via interrupteur DIP)

TEMPÉRATURE

Plage de mesure température :	-35...+80 °C
Plage de service température :	-10...+60 °C
Incertitude de mesure température :	typique ± 0,2K à +25 °C
Sortie température :	KTM-CO₂-SD 0-10V (réglage fixe) Kxx-CO₂-W 0-10V ou 4...20 mA (sélectionnable via interrupteur DIP)

QUALITÉ DE L'AIR (COV)

Capteur COV :	capteur COV (oxyde métallique) (volatile organic compounds = composés organiques volatils), avec étalonnage manuel (via la touche zéro) and avec étalonnage automatique (désactivable via interrupteur DIP)
Plage de mesure COV :	0...100% qualité d'air, se référant au gaz de calibrage; commutation multi-gamme (sélectionnable via interrupteur DIP) sensibilité COV faible, moyenne, élevée
Sortie COV :	0-10V (0V = air propre, 10V = air pollué) ou 4...20 mA (sélectionnable via interrupteur DIP, point de commutation réglable entre 0...100% du signal de sortie)
Précision de mesure COV :	± 20% Vf (se référant au gaz de calibrage)
Durée de vie :	> 60 mois (sous contrainte normale)

DIOXYDE DE CARBONE (CO₂)

Capteur CO ₂ :	capteur optique NDIR (technologie infrarouge non-dispersive), avec étalonnage manuel (via la touche zéro), KTM-CO₂-SD avec étalonnage automatique (réglage fixe) Kxx-CO₂-W avec étalonnage automatique (désactivable via interrupteur DIP)
Plage de mesure CO ₂ :	0...2000 ppm ou 0...5000 ppm (sélectionnable via interrupteur DIP)
Sortie CO ₂ :	KTM-CO₂-SD 0-10V (réglage fixe) Kxx-CO₂-W 0-10V ou 4...20 mA (sélectionnable via interrupteur DIP)
Précision de mesure CO ₂ :	± 30 ppm ± 3% de la Vf
Dépendance en température CO ₂ :	± 5 ppm / °C ou ± 0,5% de la Vf / °C (selon la valeur la plus grande)

Suite page suivante !

CARACTÉRISTIQUES TECHNIQUES

(Suite)

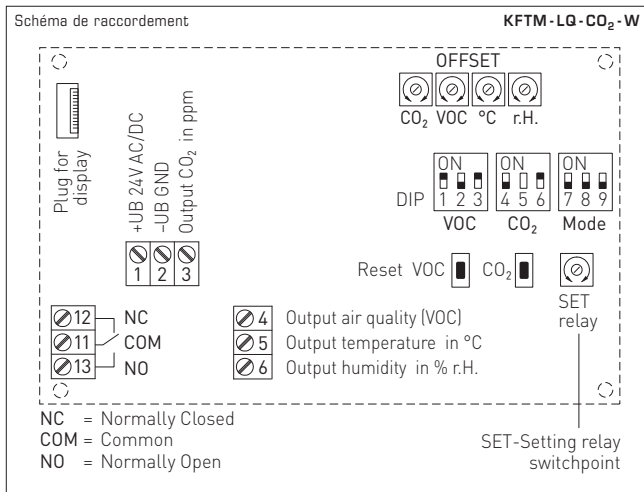
Dépendance de la pression :	± 0,13 % / mm Hg
Stabilité à long terme :	< 2 % en 15 ans
Échange de gaz :	diffusion Température ambiante : -10...+60 °C
Temps de réponse :	< 2 minutes
Raccordement électrique :	0,14 - 1,5 mm ² , par bornes à vis
Boîtier :	plastique, stabilisé contre UV, matière polyamide, renforcé à 30 % de billes de verre, avec vis de fermeture rapide (association fente / fente en croix), couleur blanc signalisation (similaire à RAL 9016). Le couvercle de l'écran est transparent !
Dimensions du boîtier :	126 x 90 x 50 mm (Tyr 2)
Presse-étoupe :	M 16 x 1,5 ; avec décharge de traction, remplaçable
Tube de protection :	PLEUROFORM™ , polyamide (PA6), avec protection contre la torsion, Ø 20 mm, v _{max} = 30 m/s (air), sans filtre : L _n = 202,5 mm / avec filtre en matière synthétique : L _n = 235 mm (en option avec filtre en métal : L _n = 227 mm)
Raccord process :	au moyen d'une bride en matière plastique (compris dans la livraison)
Classe de protection :	III (selon EN 60 730)
Indice de protection :	IP 65 (selon EN 60 529) uniquement pour le boîtier ! (PLEUROFORM IP 30)
Normes :	conformité CE, compatibilité électromagnétique selon EN 61 326, Directive « CEM » 2014 / 30 / EU
En option :	écran avec rétro-éclairage , à tres lignes, découpe env. 70 x 40 mm (l x h), pour afficher la température effective, la qualité de l'air et / ou la teneur en CO ₂

AERASGARD® KTM-CO ₂ -SD	Sonde de température et de CO ₂ pour montage en gaine, <i>Standard</i>
AERASGARD® KLQ-CO ₂ -W	Sonde de gaine pour la qualité de l'air (COV) et la teneur en CO ₂ , <i>Premium</i>
AERASGARD® KFTM-CO ₂ -W	Sonde de gaine multifonctionnelle pour l'humidité, la température et la teneur en CO ₂ , <i>Deluxe</i>
AERASGARD® KFTM-LQ-CO ₂ -W	Sonde de gaine multifonctionnelle pour l'humidité, la température, la qualité de l'air (COV) et la teneur en CO ₂ , <i>Deluxe</i>

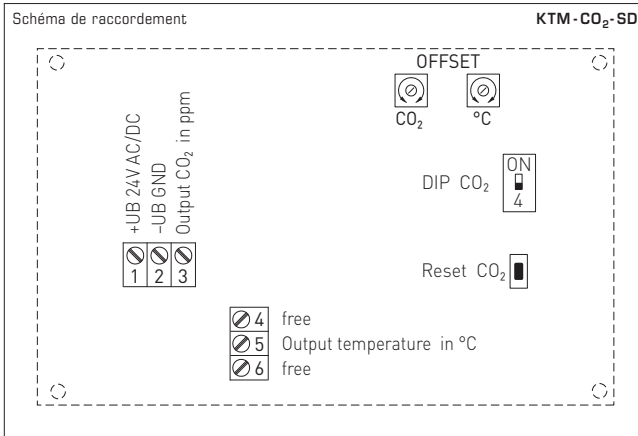
Type / WG02	plage de mesure				équipement	référence
	humidité	température	CO ₂	COV	écran	
KTM-CO₂-SD			(commutable)			
KTM-CO2-SD-U	-	-35...+80 °C	0...2000 / 5000 ppm	-	-	1501-8112-1001-200
KLQ-CO₂-W			(commutable)			
KLQ-CO2-W	-	-	0...2000 / 5000 ppm	0...100%	W	1501-8111-7301-200
KLQ-CO2-W-DISPLAY	-	-	0...2000 / 5000 ppm	0...100%	W ■	1501-8111-7371-200
KFTM-CO₂-W			(commutable)			
KFTM-CO2-W	0...100% h.r.	-35...+80 °C	0...2000 / 5000 ppm	-	W	1501-8116-7301-200
KFTM-CO2-W-DISPLAY	0...100% h.r.	-35...+80 °C	0...2000 / 5000 ppm	-	W ■	1501-8116-7371-200
KFTM-LQ-CO₂-W			(commutable)			
KFTM-LQ-CO2-W	0...100% h.r.	-35...+80 °C	0...2000 / 5000 ppm	0...100%	W	1501-8118-7301-200
KFTM-LQ-CO2-W DISPLAY	0...100% h.r.	-35...+80 °C	0...2000 / 5000 ppm	0...100%	W ■	1501-8118-7371-200
Sorties :	0-10 V ou 4...20 mA (sélectionnable via interrupteur DIP, la variante sélectionnée s'applique à toutes les sorties) Dans le modèle <i>Standard</i> KTM-CO₂-SD 0-10 V est réglage fixe !					
Équipement :	W = avec inverseur - Modèle <i>Standard</i> KTM-CO₂-SD sans inverseur !					
Attention :	Cet appareil ne doit pas être utilisé comme un dispositif de sécurité !					

Accessoires

SF-M	filtre fritté en métal , Ø 16 mm, L = 32 mm, remplaçable en acier inox V4A (1.4404)	7000-0050-2200-100
-------------	---	--------------------



Interrupteur DIP		KFTM-LQ-CO ₂ -W	
Sensibilité COV	DIP 1	DIP 2	
LOW	OFF	OFF	
MEDIUM (default)	ON	OFF	
HIGH	OFF	ON	
Type d'étalonnage COV	DIP 3		
désactivé		OFF	
activé (default)		ON	
Teneur en CO₂	DIP 4		
0...2000 ppm (default)		OFF	
0...5000 ppm		ON	
Type d'étalonnage CO₂	DIP 6		
désactivé		OFF	
activé (default)		ON	
Affectation relais	DIP 7	DIP 8	
CO ₂ (default) : 600...1900 ppm / 900...4700 ppm	OFF	OFF	
COV : 10...95%	ON	OFF	
Température : -23...+74 °C	OFF	ON	
Humidité : 10...95% h.r.	ON	ON	
Sortie	DIP 9		
Tension 0-10V (default)		OFF	
Courant 4...20mA		ON	
Attention : DIP 5 n'est pas affecté !			



Interrupteur DIP		KTM - CO ₂ - SD	
Teneur en CO ₂		DIP4	
0...2000 ppm (default)		OFF	
0...5000 ppm		ON	

F Montage et installation

ATTENTION!

La teneur minimale en CO₂ de l'air extérieur dans des régions vertes à faible degré d'industrialisation est de l'ordre 350 ppm (tension de sortie = 1,75 V à MB = 0...2000 ppm, resp. 0,7 V à MB = 0...5000 ppm). L'échange de gaz dans l'élément capteur s'effectue par diffusion. En fonction de la variation de la concentration et de la vitesse d'écoulement de l'air dans l'environnement du capteur, la réaction de l'appareil à la variation de la concentration peut être retardée. Il est capital de choisir la position de montage de l'appareil de façon à ce que le débit d'air « s'enfonce » dans le conduit d'air. Sinon il se produit une dépression dans le conduit, laquelle peut ralentir considérablement ou même empêcher l'échange de gaz.

Étalonnage automatique de la mesure du dioxyde de carbone – Logique ABC (default)

La logique d'arrière-plan automatique (automatic background logic) est une technique d'auto-calibrage qui convient à l'utilisation avec des applications dans lesquelles la teneur en CO₂ atteint au moins trois fois en 7 jours le niveau air frais (350 - 400 ppm). Cela devrait généralement avoir lieu dans les périodes pendant lesquelles les locaux ne sont pas occupés. Le capteur atteint sa précision normale au bout de 24 heures de fonctionnement continu dans un environnement soumis à une alimentation en air frais de 400 ppm de CO₂. Les erreurs de décalage restent minimales lorsque le capteur a été exposé au moins 4 fois à l'air frais pendant une période de 21 jours. Des cycles de fonctionnement continus de plus de 24 heures sont nécessaires pour le fonctionnement correct de la logique ABC.

Calibrage manuel de la mesure du dioxyde de carbone

L'étalonnage manuel peut être effectué indépendamment de la position de l'interrupteur DIP (logique ABC).

Avant et pendant le processus d'étalonnage, assurer une alimentation en air frais (teneur en CO₂ = 500 ppm) suffisante !

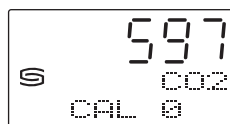
Le processus d'étalonnage est lancé avec une pression (env. cinq secondes) du bouton « **Reset CO₂** ».

Cela est signalisé par une LED clignotante et par le compteur à rebours de l'écran (**AUTO 0**).

Ensuite, l'étalonnage est effectué.

Pendant cette phase, la LED est active en continue et un compte à rebours de 600 secondes défile (**CAL 0**).

Une fois l'étalonnage terminé, la LED est désactivée.



Étalonnage automatique de la qualité de l'air (default)

Pendant une période d'env. 4 semaines, la valeur de départ minimale pour la qualité de l'air est enregistrée. Après écoulement de cet intervalle, une mise à l'échelle du signal de départ pour le point zéro est effectuée. La correction maximale est limitée à l'intervalle. Les dérives à long terme et le vieillissement des éléments de capteurs lié au fonctionnement sont ainsi entièrement éliminés.

Étalonnage manuel de la qualité de l'air

L'étalonnage manuel peut être effectué indépendamment de la position de l'interrupteur DIP.

Avant et pendant le processus d'étalonnage, assurer une alimentation en air frais suffisante !

Nous recommandons une alimentation en air frais d'au moins deux heures avant de lancer la procédure d'étalonnage.

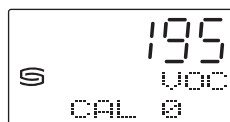
Le processus d'étalonnage est lancé avec une pression (env. cinq secondes) du bouton « **Reset COV** ».

Cela est signalisé par une LED clignotante et par le compteur à rebours de l'écran (**AUTO 0**).

Ensuite, l'étalonnage est effectué.

Pendant cette phase, la LED est active en continue et un compte à rebours de 600 secondes défile (**CAL 0**).

Une fois l'étalonnage terminé, la LED est désactivée.



Informations générales sur la qualité de l'air

La durée de vie d'un capteur dépend du type et de la concentration en gaz nocifs découlant de son principe de fonctionnement. La couche sensible de l'élément du capteur réagit avec tous les composants organiques volatiles et sa propriété électrique en est ainsi modifiée. Ce processus entraîne un décalage de la ligne caractéristique. Lors de la mesure de la qualité de l'air, l'état général de la qualité de l'air est enregistré. Chaque individu perçoit différemment une qualité de l'air « mauvaise » ou « bonne ». Diverses charges polluantes et niveaux de pollution influencent le signal de la qualité de l'air (0 - 10 V) de différentes manières. À titre d'exemples : la fumée de cigarette, les sprays déodorants, les produits de nettoyage ou aussi divers matériaux adhésifs pour revêtement de sol et de mur ainsi que les colorants. Les charges polluantes comme les solvants, la nicotine, les hydrocarbures, les gaz combustibles... accentuent l'usure / le vieillissement des éléments du capteur. Notamment en cas de charges de gaz nocifs élevés, même lorsque les appareils (transport et stockage) sont à l'arrêt, un décalage du point zéro se produit. Celui-ci doit être corrigé sur place en fonction des circonstances et des charges de bases spécifiques. En raison de leurs différents principes de fonctionnement, de la charge de base réglée (point zéro) et de la charge admissible (amplification / sensibilité), une comparaison des appareils de mesure de la qualité de l'air de différents fabricants n'est pas immédiatement possible. Les appareils sont réglés ou calibrés selon les prescriptions du fabricant de capteurs. Un point zéro et une valeur finale et donc une charge maximale sont définis. Dans certains cas, un dépassement de la plage de mesure ou une charge de base trop élevée des appareils se produisent (moquettes, peintures... dégagement du gaz). Afin de permettre une mesure ou une différenciation des différentes qualités de l'air, les appareils doivent être réglés par le client selon les conditions sur place, qui ne correspondent pas au champ de définition et à l'étalonnage d'usine. Noter que dans ce cas, l'étalonnage d'usine est perdu et que la conformité aux spécifications techniques ne peut plus être garantie.

F Montage et installation

Mise en service

Après la mise en marche de l'appareil, celui-ci effectue un autocontrôle et l'équilibrage de température. En fonction des conditions d'environnement, cette opération dure entre 30-50 minutes, pendant ce temps la tension analogique émise diffère de la valeur de mesure réelle.

Réglage du point de commutation

Un contact inverseur sans potentiel est disponible en tant que sortie de commutation.

Un point de commutation entre 10% et 95% de la plage de mesure peut être sélectionné via le potentiomètre SET. La valeur de 10% pour CO₂ est additionnée à la valeur limite d'air frais de 400 ppm. (600...1900 ppm à MB = 0...2000 ppm resp. 900...4700 ppm à MB = 0...5000 ppm)

Pour les autres grandeurs de mesure, la valeur minimale respective est directement utilisée comme valeur de base. (COV : 10...95 %, Température : -23...+74 °C, Humidité : 10...95% h.r.)

L'affectation des sorties de commutation aux grandeurs de mesure s'effectue via interrupteurs DIP (DIP 7 et DIP 8).

Offset

Chaque canal de mesure comprend un potentiomètre offset séparé pour le réglage ultérieur de la valeur de mesure. La plage de réglage ultérieur est de ± 10 % de la plage de mesure.

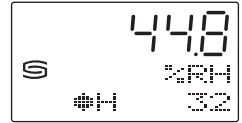
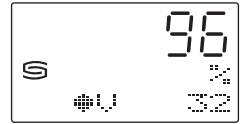
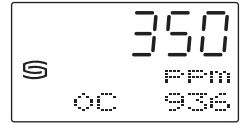
Affichage de l'écran

Les **valeurs de mesure** sont affichées avec les **unités** correspondantes (CO₂ en ppm, COV en %, température en °C, humidité relative en % h.r.) dans la première et la deuxième ligne, de manière cyclique et successive.

L'**état de commutation du relais** s'affiche à gauche dans la troisième ligne sous forme d'un cercle (plein ● = relais excité; vide ○ = relais au repos)

suivi de l'**indicateur** respectif

(**C** pour CO₂; **V** pour COV; **T** pour température; **H** pour humidité relative en % h.r.) et la **valeur du point de commutation** s'affiche à droite.

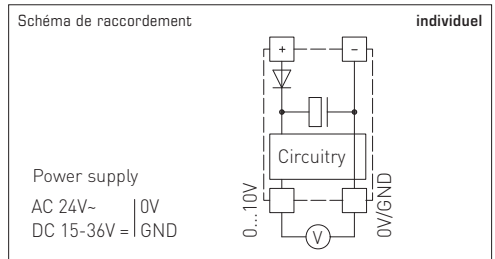


TENSION D'ALIMENTATION :

Cette variante d'appareil est dotée d'une protection contre l'inversion de polarité, c'-à-d. elle comprend un redressement demi-onde (diode de redressement). Grâce à cette diode de redressement intégrée, les appareils 0-10V peuvent également être alimentés en courant alternatif.

Le signal de sortie doit être prélevé avec un appareil de mesure. Ce faisant, le signal de sortie est mesuré par rapport au potentiel zéro (0V) de la tension d'entrée !

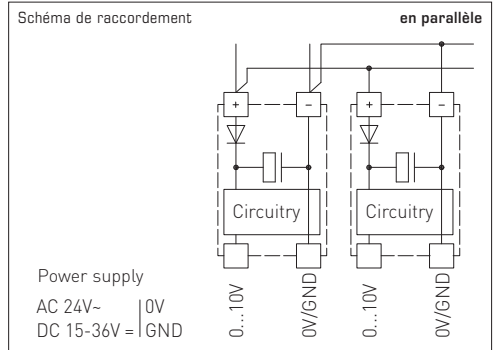
Si cet appareil est **alimenté en courant continu**, il faut utiliser l'entrée de tension de service UB+ pour l'alimentation en 15...36V cc et UB- ou GND comme câble de masse!



Si plusieurs appareils sont **alimentés en 24V ca**, il faut veiller à ce que toutes les entrées de tension « positives » (+) des appareils de terrain soient reliées entre elles de même que toutes les entrées de tension « négatives » (-) = potentiel de référence soient reliées entre elles (les appareils de terrain doivent être branchés en phase). Toutes les sorties d'appareil de terrain doivent se référer au même potentiel!

Une inversion de la polarisation de la tension d'alimentation sur un des appareils de terrain provoquerait un court-circuit. Le courant de court-circuit passant par cet appareil de terrain peut endommager cet appareil.

Veillez donc au raccordement correct des fils!



F Généralités

- Cet appareil ne doit être utilisé que dans un air non pollué, sans risque de condensation, sans risque de surpression ou dépression sur l'élément sensible.
- Dans le cas des sondes extérieures et des sondes pour montage en gaine, le filtre fritté de l'élément sensible protège la sonde d'humidité contre la pénétration des particules de poussières. Il est conseillé de nettoyer le filtre régulièrement des impuretés.
- Il faut éviter la présence de poussières et d'impuretés, puisqu'elles altèrent le résultat de mesure. De faibles quantités d'impuretés et de poussières déposées peuvent être éliminées par soufflage à l'air comprimé.
- Il faut impérativement éviter de toucher le capteur d'humidité, car ceci provoquerait de graves erreurs de mesure.
- En cas de salissures, il est conseillé de procéder à un nettoyage à l'usine et de l'étalonner à nouveau.
- En aucun cas, le capteur ne doit entrer en contact avec des produits chimiques ou d'autres détergents.
- Le signal de qualité d'air « bon » ... « mauvais » est représenté par le signal de sortie 0-10 V ou 4... 20 mA.
- La plage de service de l'appareil va de 10 à 95 % d'humidité relative et / ou de -35 à +80 °C.
Le non-respect de cette plage de service entraînera des mesures erronées et des incertitudes de mesure plus élevées.
- Le capteur chimique est d'un matériel d'usage. La durée de vie du capteur dépend du type et de la concentration des gaz nocifs.
- Si plusieurs sondes sont connectées à une seule source d'alimentation en courant alternatif 24 V, il faut respecter la polarisation, car sinon la source de tension alternative peut être mise en court-circuit.
- Les sorties sont protégées contre les courts-circuits. L'application d'une surtension ou l'application de la tension d'alimentation à la sortie causera la destruction de l'appareil.
- Nous déclinons toute garantie dans le cas où l'appareil serait utilisé en dehors de la plage des spécifications.

Seules les CGV de la société S+S, les « Conditions générales de livraison du ZVEI pour produits et prestations de l'industrie électronique » ainsi que la clause complémentaire « Réserve de propriété étendue » s'appliquent à toutes les relations commerciales entre la société S+S et ses clients.

Il convient en outre de respecter les points suivants :

- Avant de procéder à toute installation et à la mise en service, veuillez lire attentivement la présente notice et toutes les consignes qui y sont précisées !
- Les raccordements électriques doivent être exécutés HORS TENSION. Ne branchez l'appareil que sur un réseau de très basse tension de sécurité. Pour éviter des endommagements / erreurs sur l'appareil (par ex. dus à une induction de tension parasite), il est conseillé d'utiliser des câbles blindés, ne pas poser les câbles de sondes en parallèle avec des câbles de puissance, les directives CEM sont à respecter.
- Cet appareil ne doit être utilisé que pour l'usage qui est indiqué en respectant les règles de sécurité correspondantes de la VDE, des Länders, de leurs organes de surveillance, du TÜV et des entreprises d'approvisionnement en énergie locales.
L'acheteur doit respecter les dispositions relatives à la construction et à la sécurité et doit éviter toutes sortes de risques.
- Nous déclinons toute responsabilité ou garantie pour les défauts et dommages résultant d'une utilisation inappropriée de cet appareil.
- Nous déclinons toute responsabilité ou garantie au titre de tout dommage consécutif provoqué par des erreurs commises sur cet appareil.
- L'installation et la mise en service des appareils doit être effectuée uniquement par du personnel qualifié.
- Seules les données techniques et les conditions de raccordement indiquées sur la notice d'instruction accompagnant l'appareil sont applicables, des différences par rapport à la présentation dans le catalogue ne sont pas mentionnées explicitement et sont possibles suite au progrès technique et à l'amélioration continue de nos produits.
- En cas de modifications des appareils par l'utilisateur, tous droits de garantie ne seront pas reconnus.
- Cet appareil ne doit pas être utilisé à proximité des sources de chaleur (par ex. radiateurs) ou de leurs flux de chaleur, il faut impérativement éviter un ensoleillement direct ou un rayonnement thermique provenant de sources similaires (lampes très puissantes, projecteurs à halogène).
- L'utilisation de l'appareil à proximité d'appareils qui ne sont pas conformes aux directives « CEM » pourra nuire à son mode de fonctionnement.
- Cet appareil ne devra pas être utilisé à des fins de surveillance qui visent à la protection des personnes contre les dangers ou les blessures ni comme interrupteur d'arrêt d'urgence sur des installations ou des machines ni pour des fonctions relatives à la sécurité comparables.
- Il est possible que les dimensions du boîtier et des accessoires du boîtier divergent légèrement des indications données dans cette notice.
- Il est interdit de modifier la présente documentation.
- En cas de réclamation, les appareils ne sont repris que dans leur emballage d'origine et si tous les éléments de l'appareil sont complets.

Consignes de mise en service :

Cet appareil a été étalonné, ajusté et testé dans des conditions normalisées. En cas de fonctionnement dans des conditions différentes, nous recommandons un premier réglage manuel sur site lors de la mise en service et à intervalles réguliers par la suite.

La mise en service ne doit être effectué que par du personnel qualifié !

Avant de procéder à l'installation et à la mise en service, veuillez lire attentivement la présente notice et toutes les consignes qui y sont précisées !

Запатентованный высококачественный прибор (патент № DE 10 2014 010 719.1)

Не нуждающийся в техническом обслуживании, управляемый микропроцессором каналный датчик **AERASGARD® KTM-CO₂-SD** с автоматической калибровкой (фиксированная настройка) служит для измерения содержания углекислого газа в воздухе в диапазоне от 0...2000 млн⁻¹ или от 0...5000 млн⁻¹ и температуры в диапазоне от -35...+80 °С. Измеренные значения преобразовываются в нормированные сигналы 0-10 В.

Не нуждающийся в техническом обслуживании, управляемый микропроцессором каналный датчик **AERASGARD® KFTM-LQ-CO₂-W** или **KLQ-CO₂-W** с автоматической калибровкой (отключаемая с помощью DIP-переключателя) служит для измерения всех важных параметров микроклимата в помещении. Он определяет содержание углекислого газа в диапазоне от 0...2000 млн⁻¹ или от 0...5000 млн⁻¹, допускает выбор одного из трех уровней чувствительности для определения VOC: LOW / MEDIUM (по умолчанию) / HIGH, измеряет температуру в диапазоне от -35...+80 °С, а также относительную влажность воздуха в диапазоне от 0...100%. Все измеренные значения преобразовываются в нормированные сигналы 0-10 В или 4...20 мА (выбирается при помощи DIP-переключателя). В качестве опции измеренные значения могут постоянно отображаться на дисплее.

Относительная влажность (в процентах) является частным от деления парциального давления ненасыщенного водяного пара на давление насыщенного пара при той же температуре. Как элемент измерения относительной влажности и температуры цифровой чувствительный элемент с высокой долговременной стабильностью гарантирует точные результаты измерения. Содержание углекислого газа в воздухе определяется с помощью оптического недисперсионного инфракрасного анализатора (NDIR). Диапазон чувствительности датчиков откалиброван в расчете на стандартный случай применения – для жилых помещений, конференц-залов и т. д. Вентиляция по мере необходимости, улучшение самочувствия, дополнительная выгода, улучшенная комфортность и снижение эксплуатационных расходов благодаря энергосбережению – это лишь некоторые преимущества, обеспечиваемые применением датчика AERASGARD® CO₂.

В зависимости от вышеописанного исполнения приборы бывают как для измерения CO₂, так и для измерения VOC, однако, мы считаем, что первоначально применение для сочетания обоих показателей. При этом важно, чтобы данные оба показателя не преобразовывались друг в друга и не образовывали друг от друга производных. Прибор с NDIR-датчиком для измерения CO₂ работает избирательно, он не определяет VOC, а датчик смешанных газов не обнаруживает молекулы CO₂.

ТЕХНИЧЕСКИЕ ДАННЫЕ

Напряжение питания:	24 В перем. / пост. тока (± 10%)
Потребляемая мощность:	< 4,8 Вт / 24 В пост. тока обычно; < 6,8 В·А / 24 В перем. тока обычно; пиковый ток 200 мА
Выходы:	KTM-CO₂-SD 0-10 В (фиксированная настройка) Kxx-CO₂-W 0-10 В или 4...20 мА, нагрузка < 800 Ом (при помощи DIP-переключателя, выбранный вариант является единым для всех выходов), с потенциометром смещения (± 10% от диапазона измерения)
Релейный выход:	KTM-CO₂-SD без переключающего контакта Kxx-CO₂-W с беспотенциальным переключающим контактом (24 В / 1 А), (присваивается с помощью DIP-переключателя, настраиваемый порог срабатывания)

ВЛАЖНОСТЬ

Чувствительные элементы:	цифровой датчик влажности со встроенным датчиком температуры , малый гистерезис, высокая долговременная стабильность
Защита чувствительного элемента:	пластиковый спеченный фильтр, Ø 16 мм, L = 35 мм, сменный (опционально — металлокерамический фильтр, Ø 16 мм, L = 32 мм)
Диапазон измерения влажности:	0...100 % относительной влажности
Рабочий диапазон влажности:	0...95 % относительной влажности (без конденсата)
Погрешность измерения влажности:	обычно ± 2,0% (20...80% отн. влажности) при +25 °С, иначе ± 3,0%
Выходной сигнал влажности:	0-10 В или 4...20 мА (при помощи DIP-переключателя)

ТЕМПЕРАТУРА

Диапазон измерения температуры:	-35...+80 °С
Рабочий диапазон температур:	-10...+60 °С
Погрешность измерения температуры:	обычно ± 0,2 К при +25 °С
Выходной сигнал температуры:	KTM-CO₂-SD 0-10 В (фиксированная настройка) Kxx-CO₂-W 0-10 В или 4...20 мА (при помощи DIP-переключателя)

КАЧЕСТВО ВОЗДУХА (VOC)

Анализатор VOC:	чувствительный элемент VOC (металлооксидный) (volatile organic compounds = летучие органические вещества) с ручной калибровкой (с помощью кнопки «zero») и с автоматической калибровкой (отключаемая с помощью DIP-переключателя)
Диапазон измерения VOC:	0...100 % чистоты воздуха; относительно калибровочного газа; переклЮчение диапазонов измерения (при помощи DIP-переключателя) VOC: low, medium, high
Выход VOC:	0-10 В (0 В = чистый воздух, 10 В = загрязненный воздух) или 4...20 мА (при помощи DIP-переключателя, порог срабатывания, настраиваемый в пределах от 0 до 100 % от выходного сигнала)
Погрешность измерения VOC:	± 20 % верхнего предельного значения (относительно калибровочного газа)
Долговечность:	> 60 месяцев (при нормальной нагрузке)

УГЛЕКИСЛЫЙ ГАЗ (CO₂)

Анализатор CO ₂ :	оптический недисперсионный инфракрасный анализатор (NDIR), с ручной калибровкой (с помощью кнопки «zero»), KTM-CO₂-SD с автоматической калибровкой (фиксированная настройка) Kxx-CO₂-W с автоматической калибровкой (отключаемая с помощью DIP-переключателя)
Диапазон измерения CO ₂ :	0...2000 млн ⁻¹ или 0...5000 млн ⁻¹ (при помощи DIP-переключателя)
Выход CO ₂ :	KTM-CO₂-SD 0-10 В (фиксированная настройка) Kxx-CO₂-W 0-10 В или 4...20 мА (при помощи DIP-переключателя)
Погрешность измерения CO ₂ :	± 30 млн ⁻¹ и ± 3 % измеренного значения
Температурная зависимость CO ₂ :	± 5 млн ⁻¹ / °С или ± 0,5 % измеренного значения / °С (зависит от того, что больше)

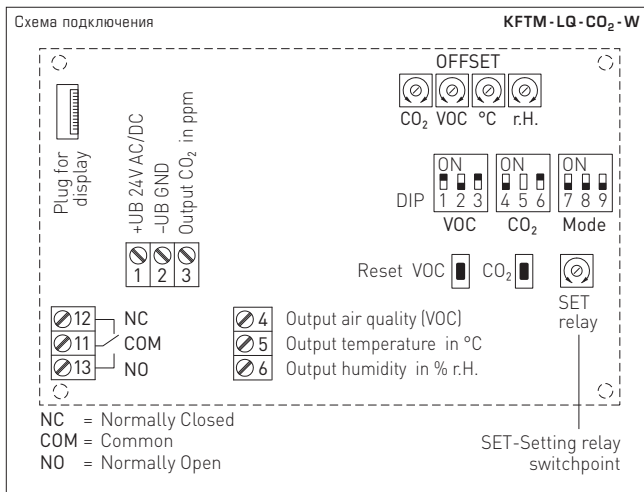
Продолжение на следующей странице!

ТЕХНИЧЕСКИЕ ДАННЫЕ		(продолжение)
Зависимость от давления:	±0,13 % / мм рт. ст.	
Долговременная стабильность:	< 2 % за 15 лет	
Газообмен:	диффузия	
Температура окружающей среды:	-10...+60 °С	
Время срабатывания:	< 2 минут	
Эл. подключение:	0,14 - 1,5 мм ² , по винтовым зажимам	
Корпус:	пластик, устойчивый к ультрафиолетовому излучению, полиамид, 30 % усиление стеклянными шариками, с быстрозаворачиваемыми винтами (комбинация шлиц / крестовой шлиц), цвет — транспортный белый (аналогичен RAL 9016), крышка дисплея прозрачная!	
Размеры корпуса:	126 x 90 x 50 мм (Тур 2)	
Присоединение кабеля:	M 16 x 1,5; с разгрузкой от натяжения, сменное исполнение	
Защитная трубка:	PLEUROFORM™ , полиамид (РА6), блокировка от прокручивания, Ø 20 мм, v _{max} = 30 м/с (воздух), без фильтра: НД=202,5 мм / с пластиковым фильтром: НД=235 мм (опционально с металлокерамическим фильтром: НД=227 мм)	
Монтаж / подключение:	при помощи фланца из пластика (содержится в комплекте поставки)	
Класс защиты:	III (согласно EN 60730)	
Степень защиты:	IP 65 (согласно EN 60529), только корпус! (PLEUROFORM IP30)	
Нормы:	соответствие СЕ-нормам, электромагнитная совместимость согласно EN 61326, директива 2014 / 30 / EU «Электромагнитная совместимость»	
Опционально:	дисплей с подсветкой , трехстрочный, вырез ок. 70 x 40 мм (Ш x В), для индикации измеренной влажности, температуры, измеренного качества воздуха и/или содержания углекислого газа	

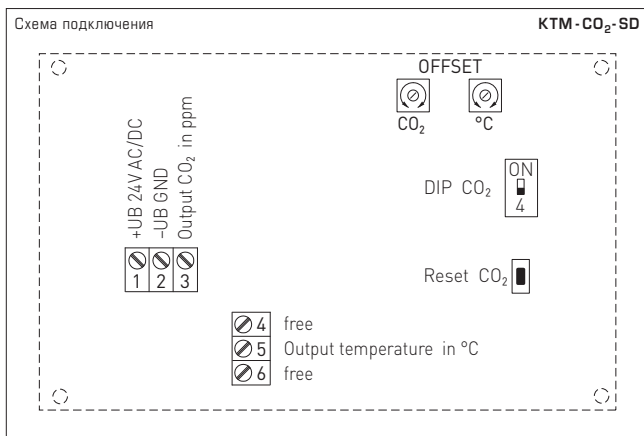
AERASGARD® KTM-CO ₂ -SD	Канальный датчик для температуры и содержания CO ₂ , <i>Standard</i>
AERASGARD® KLQ-CO ₂ -W	Канальный датчик для качества воздуха (VOC) и содержания CO ₂ , <i>Premium</i>
AERASGARD® KFTM-CO ₂ -W	Мультифункциональный канальный датчик для измерения влажности, температуры и содержания CO ₂ , <i>Deluxe</i>
AERASGARD® KFTM-LQ-CO ₂ -W	Мультифункциональный канальный датчик для измерения влажности, температуры, качества воздуха (VOC) и содержания CO ₂ , <i>Deluxe</i>

Тип / WG02	Диапазон изм.		CO ₂	Комплектация		Арт. №.
	влажность	температура		VOC	Дисплей	
KTM-CO₂-SD			(переключаемый)			
KTM-CO2-SD-U	–	-35...+80 °С	0...2000 / 5000 млн ⁻¹	–	–	1501-8112-1001-200
KLQ-CO₂-W			(переключаемый)			
KLQ-CO2-W	–	–	0...2000 / 5000 млн ⁻¹	0...100%	W	1501-8111-7301-200
KLQ-CO2-W-DISPLAY	–	–	0...2000 / 5000 млн ⁻¹	0...100%	W ■	1501-8111-7371-200
KFTM-CO₂-W			(переключаемый)			
KFTM-CO2-W	0...100% отн. вл.	-35...+80 °С	0...2000 / 5000 млн ⁻¹	–	W	1501-8116-7301-200
KFTM-CO2-W-DISPLAY	0...100% отн. вл.	-35...+80 °С	0...2000 / 5000 млн ⁻¹	–	W ■	1501-8116-7371-200
KFTM-LQ-CO₂-W			(переключаемый)			
KFTM-LQ-CO2-W	0...100% отн. вл.	-35...+80 °С	0...2000 / 5000 млн ⁻¹	0...100%	W	1501-8118-7301-200
KFTM-LQ-CO2-W DISPLAY	0...100% отн. вл.	-35...+80 °С	0...2000 / 5000 млн ⁻¹	0...100%	W ■	1501-8118-7371-200
Выходы:	0-10 В или 4...20 мА (можно выбрать при помощи DIP-переключателя, выбранный вариант является единым для всех выходов) – KTM-CO₂-SD в исполнении <i>Standard</i> : 0-10 В — фиксированная настройка!					
Комплектация:	W = с переключающим контактом — исполнение <i>Standard KTM-CO₂-SD</i> без переключающего контакта!					
Примечание:	Недопустимо использование данного устройства в качестве элемента системы безопасности!					

Принадлежности		
SF-M	Металлокерамический фильтр, Ø 16 мм, L = 32 мм, сменный из высококачественной стали V4A (1.4404)	7000-0050-2200-100



DIP-переключатели		KFTM-LQ-CO ₂ -W	
Чувствительность VOC	DIP 1	DIP 2	
LOW	OFF	OFF	
MEDIUM (по умолчанию)	ON	OFF	
HIGH	OFF	ON	
Автоматическая калибровка нуля VOC	DIP 3		
включена	OFF		
выключена (по умолчанию)	ON		
Содержание CO₂	DIP 4		
0...2000 млн ⁻¹ (по умолчанию)	OFF		
0...5000 млн ⁻¹	ON		
Автоматическая калибровка нуля CO₂	DIP 6		
включена	OFF		
выключена (по умолчанию)	ON		
Назначение реле	DIP 7	DIP 8	
CO ₂ (по умолчанию): 600...1900 / 900...4700 млн ⁻¹	OFF	OFF	
VOC: 10...95%	ON	OFF	
Температура: -23...+74 °C	OFF	ON	
Влажность: 10...95% отн. вл.	ON	ON	
Выход	DIP 9		
потенциальный 0-10 В (по умолчанию)	OFF		
токовый 4...20 mA	ON		
Примечание: DIP 5 не задействован!			



DIP-переключатели		KTM-CO ₂ -SD
Анализатор углекислого газа	DIP 4	
0...2000 млн ⁻¹ (по умолчанию)	OFF	
0...5000 млн ⁻¹	ON	

ВНИМАНИЕ!

Минимальная концентрация CO₂ в наружном воздухе в озелененных районах с малым количеством промышленных объектов составляет прикл. 350 млн⁻¹ (выходное напряжение = 1,75 В при диапазоне измерения 0...2000 млн⁻¹ или 0,7 В при диапазоне измерения 0...5000 млн⁻¹). Газообмен в чувствительном элементе осуществляется благодаря диффузии. В зависимости от изменения концентрации и скорости потока воздуха вблизи чувствительного элемента реакция прибора на изменение концентрации может происходить с задержкой. При монтаже прибора его расположение необходимо выбирать таким образом, чтобы поток воздуха оказывал давление внутрь канальной трубки. В противном случае в канальной трубке возникает пониженное давление, вызывающее существенное замедление газообмена вплоть до его остановки.

Автоматическая калибровка измерения содержания углекислого газа — логика автоматической фоновой калибровки (ABC) (по умолчанию)

Автоматическая фоновая логика (automatic background logic) — это технология самокалибровки, подходящая для случаев, когда концентрация CO₂ снижается до уровня свежего воздуха (от 350 до 400 млн⁻¹) минимум трижды в течение 7 дней. Обычно это происходит тогда, когда помещения не используются. Чувствительный элемент достигает своей обычной точности через 24 часа работы в длительном режиме за счет притока свежего воздуха (с содержанием CO₂ 400 млн⁻¹). Аберрационные погрешности остаются на минимальном уровне при подаче свежего воздуха на чувствительный элемент самое меньшее 4 раза в течение 21 дня. Для правильного функционирования логика автоматической фоновой калибровки требует непрерывных циклов работы (более 24 часов).

Ручная калибровка измерения содержания углекислого газа

Ручная калибровка может осуществляться независимо от положения DIP-переключателя (логика автоматической фоновой калибровки). **Перед калибровкой и во время ее выполнения следует обеспечить достаточный приток свежего воздуха (с содержанием CO₂ 500 млн⁻¹)!**

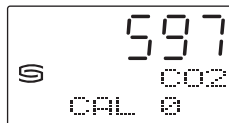
Калибровка запускается путем нажатия кнопки «Reset CO₂» (держат нажатой прим. пять секунд).

Запуск сигнализируется миганием светодиода и обратным отсчетом на дисплее (AUTO 0).

Затем происходит калибровка.

Эта фаза характеризуется непрерывно включенным светодиодом, а на дисплее отображается обратный отсчет времени (600 секунд) (CAL 0).

После успешного окончания калибровки светодиод выключается.



Автоматическая калибровка измерения содержания качества воздуха (по умолчанию)

На протяжении прим. 4 недель фиксируется минимальное выходное значение качества воздуха. По истечении этого интервала времени происходит нормирование выходного сигнала относительно нулевой точки. При этом максимальная величина коррекции ограничена значением на интервал. Таким образом полностью исключаются долговременные дрейфы и обусловленное эксплуатацией старение чувствительного элемента.

Ручная калибровка качества воздуха

Ручная калибровка может осуществляться независимо от положения DIP-переключателя.

Перед калибровкой и во время ее выполнения следует гарантировать достаточный приток свежего воздуха!

Рекомендуется обеспечить приток свежего воздуха по крайней мере за два часа до процесса калибровки.

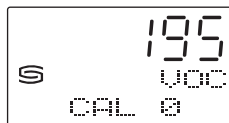
Калибровка запускается путем нажатия кнопки «Reset VOC» (держат нажатой прим. пять секунд).

Запуск сигнализируется миганием светодиода и обратным отсчетом на дисплее (AUTO 0).

Затем происходит калибровка.

Эта фаза характеризуется непрерывно включенным светодиодом, а на дисплее отображается обратный отсчет времени (600 секунд) (CAL 0).

После успешного окончания калибровки светодиод выключается.



Общая информация по качеству воздуха

Срок службы чувствительного элемента зависит от типа и концентрации вредных газов, что обусловлено принципом его работы. Его чувствительный слой вступает в реакцию со всеми летучими органическими веществами, что приводит к изменению его электрических свойств. Этот процесс ведет к смещению характеристической кривой. При измерении качества воздуха определяется его общее состояние. У каждого человека свое понимание «плохого» или «хорошего» качества воздуха. Разная нагрузка вредных веществ и их концентрация по-разному влияют на сигнал качества воздуха (от 0 до 10 В). Например: сигаретный дым, аэрозольные дезодоранты, чистящие средства или также различные клеющие материалы для напольных покрытий и облицовки стен и красящие вещества. Повышенная нагрузка растворителей, никотина, углеводородов, пропеллентов и т. д. ускоряют износ/старение чувствительного элемента. В частности, при высокой нагрузке вредных веществ происходит смещение нулевой точки (даже при транспортировке или хранении приборов в нерабочем состоянии). Поэтому ее следует откорректировать на месте, исходя из соответствующих условий или базовой нагрузки. Приборы для измерения качества воздуха различных производителей невозможно сравнить друг с другом из-за разных принципов работы, заданной базовой (нулевой точки) и допустимой нагрузки (усиление/чувствительность). Приборы настраиваются или калибруются согласно указаниям производителя. При этом устанавливаются нулевая точка, конечное значение и максимальная нагрузка. В особых случаях это приводит к превышению диапазона измерения или слишком большой базовой нагрузке приборов (выделяющие газ ковровые напольные покрытия, краска для стен и т. д.). Для измерения или распознавания различных уровней качества воздуха заказчик должен настроить приборы согласно местным условиям, которые отличаются от заданных значений и заводской калибровки. Помните, что в этом случае заводская калибровка сбивается, и соблюдение технических характеристик не гарантируется.

Запуск в эксплуатацию

После включения прибора начинается самотестирование и терморегулирование. Этот процесс длится от 30 до 50 минут в зависимости от условий окружающей среды; в это время выходное аналоговое напряжение отличается от измеренного значения.

Настройка порога переключения

В качестве переключающего выхода доступен беспотенциальный переключающий контакт.

Порог переключения настраивается между 10 % и 95 % диапазона измерения с помощью потенциометра SET. Для CO₂ значение, соответствующее 10 %, прибавляется к предельному значению свежего воздуха (400 млн⁻¹). (600...1900 млн⁻¹ при диапазоне измерения 0...2000 млн⁻¹ или 900...4700 млн⁻¹ при диапазоне измерения 0...5000 млн⁻¹)

При других измеряемых величинах за основу берется соответствующее нижнее граничное значение.

(VOC: 10...95 %, Температура: -23...+74 °C, Влажность: 10...95% отн. вл.)

Привязка переключающего выхода к измеряемой величине осуществляется за помощью DIP-переключателя (DIP 7 и DIP 8).

Смещение

Каждый измерительный канал содержит отдельный потенциометр смещения для дополнительной юстировки измеренного значения. Диапазон настройки составляет прим. ±10% диапазона измерения.

Индикация на дисплее

В первой и второй строке поочередно отображаются **измеренные значения**

с соответствующими **единицами измерения**

(CO₂ в ppm, VOC в %, температура в °C, относительная влажность в % р.н.).

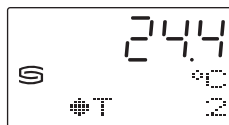
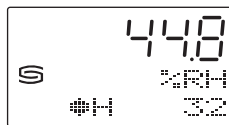
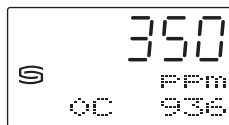
В третьей строке слева в виде круга

(заполненный ● = реле с притянутым якорем; пустой ○ = якорь реле отпущен)

отображается **состояние переключения реле** вместе с соответствующим **указателем**

(C для CO₂; V для VOC; T для температуры; H для относительной влажности в % р.н.),

справа — **значение порога переключения**.



НАПРЯЖЕНИЕ ПИТАНИЯ:

В качестве защиты от неправильного подключения рабочего напряжения в данный вариант прибора интегрирован однополупериодный выпрямитель или диод защиты от напряжения обратной полярности. В случае приборов, рассчитанных на напряжение 0 – 10V, этот встроенный выпрямитель допускает также эксплуатацию при питании напряжением переменного тока.

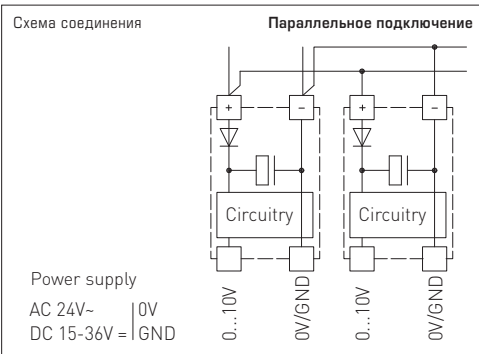
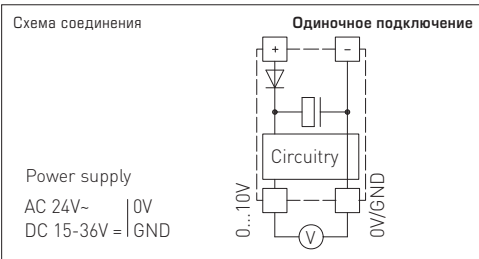
Выходной сигнал следует снимать измерительным прибором. Выходное при этом измеряется относительно нулевого потенциала (0V) входного напряжения!

Если прибор запитывается напряжением **постоянного тока**, следует использовать вход рабочего напряжения UB+ (для питания напряжением 15...36V) и UB- / GND (в качестве корпуса)!

Если для питания нескольких приборов используется напряжение 24V **переменного тока**, необходимо следить за тем, чтобы все положительные входы рабочего напряжения (+) полевых устройств были соединены друг с другом. Это относится также ко всем отрицательным входам рабочего напряжения (-) = опорного потенциала (синфазное подключение полевых устройств). Все выходы полевых устройств должны относиться к одному потенциалу!

Подключение питающего напряжения одного из полевых устройств с неверной полярностью ведёт к короткому замыканию напряжения питания. Ток короткого замыкания, протекающий через данное устройство, может привести к его повреждению.

Следите за правильностью проводки!



- Данный прибор допускается применять только в воздухе без конденсата и вредных веществ, при отсутствии пониженного или повышенного давления вблизи чувствительного элемента.
- В случае датчиков для наружной и канальной установки защита чувствительного элемента датчика влажности от возможного скопления пыли обеспечивается металлокерамическим фильтром. В случае загрязнения или забивания пылью данный фильтр нуждается в регулярном техническом обслуживании.
- Пыль и загрязнение могут искажать результаты измерения, поэтому их следует избегать. Незначительные загрязнения и отложения пыли могут быть устранены потоком сжатого воздуха.
- Необходимо всегда избегать прикосновения к чувствительному элементу, поскольку это ведет к значительным погрешностям измерения.
- В случае загрязнения мы рекомендуем очистку и перекалибровку в заводских условиях.
- Категорически недопустим контакт чувствительного элемента с химическими реактивами и чистящими/моющими средствами.
- Сигналы качества воздуха «хор.» ... «плох.» соответствуют выходному сигналу 0–10 В или 4...20 мА.
- Рабочий диапазон прибора составляет 10...95% относительной влажности либо –35...+80 °С. Вне пределов рабочего диапазона возникают ошибки измерения или значительные отклонения.
- Химический чувствительный элемент является расходным материалом. Долговечность чувствительного элемента зависит от типа и концентрации вредных газов.
- При подключении нескольких датчиков к общему источнику напряжения 24В переменного тока следует учитывать полярность; в противном случае возможно короткое замыкание источника переменного напряжения.
- Выходы защищены от короткого замыкания, приложение чрезмерно высокого напряжения (или питающего напряжения к выходу) выводит прибор из строя.
- При эксплуатации прибора вне рабочего диапазона, указанного в спецификации, гарантийные претензии теряют силу.

В качестве Общих Коммерческих Условий имеют силу исключительно наши Условия, а также действительные «Общие условия поставки продукции и услуг для электрической промышленности» (ZVEI) включая дополнительную статью «Расширенное сохранение прав собственности».

Помимо этого, следует учитывать следующие положения:

- Перед установкой и вводом в эксплуатацию следует прочитать данное руководство; должны быть учтены все приведенные в нем указания!
- Подключение прибора должно осуществляться исключительно к безопасно малому напряжению и в обесточенном состоянии.
- Во избежание повреждений и отказов (например, вследствие наводок) следует использовать экранированную проводку, избегать параллельной прокладки токоведущих линий и учитывать предписания по электромагнитной совместимости.
- Данный прибор следует применять только по прямому назначению, учитывая при этом соответствующие предписания VDE (союза немецких электротехников), требования, действующие в Вашей стране, инструкции органов технического надзора и местных органов энергоснабжения. Недлежит придерживаться требований строительных норм и правил, а также техники безопасности и избегать угроз безопасности любого рода.
- Мы не несем ответственности за ущерб и повреждения, возникающие вследствие неправильного применения наших устройств.
- Ущерб, возникший вследствие неправильной работы прибора, не подлежит устранению по гарантии.
- Монтаж и ввод в эксплуатацию должны осуществляться только специалистами.
- Действительны исключительно технические данные и условия подключения, приведенные в поставляемых с приборами руководствах по монтажу и эксплуатации. Отклонения от представленных в каталоге характеристик дополнительно не указываются, несмотря на их возможность в силу технического прогресса и постоянного совершенствования нашей продукции.
- В случае модификации приборов потребителем гарантийные обязательства теряют силу.
- Не разрешается использование прибора в непосредственной близости от источников тепла (например, радиаторов отопления) или создаваемых ими тепловых потоков; следует в обязательном порядке избегать попадания прямых солнечных лучей или теплового излучения от аналогичных источников (мощные осветительные приборы, галогенные излучатели).
- Эксплуатация вблизи оборудования, не соответствующего нормам электромагнитной совместимости (EMV), может влиять на работу приборов.
- Недопустимо использование данного прибора в качестве устройства контроля/наблюдения, служащего для защиты людей от травм и угрозы для здоровья/жизни, а также в качестве аварийного выключателя устройств и машин или для аналогичных задач обеспечения безопасности.
- Размеры корпусов и корпусных принадлежностей могут в определенных пределах отличаться от указанных в данном руководстве.
- Изменение документации не допускается.
- В случае рекламаций принимаются исключительно цельные приборы в оригинальной упаковке.

Указания по вводу в эксплуатацию:

Этот прибор был откалиброван, отъюстирован и проверен в стандартных условиях. Во время эксплуатации в других условиях рекомендуется провести ручную юстировку на месте в первый раз при вводе в эксплуатацию и затем на регулярной основе.

Ввод в эксплуатацию обязателен и выполняется только специалистами!

Перед монтажом и вводом в эксплуатацию прочитать данное руководство; должны быть учтены все приведенные в нем указания!

AERASGARD® KLQ-CO₂-W

AERASGARD® KFTM - (LQ) - CO₂ - W / KTM - CO₂ - SD

-35...+80 °C

0...100% r.H.

°C	U _A [V]	I _A [mA]
-35	0.0	4.0
-30	0.4	4.7
-25	0.9	5.4
-20	1.3	6.1
-15	1.7	6.8
-10	2.2	7.5
-5	2.6	8.2
0	3.0	8.9
+5	3.5	9.6
+10	3.9	10.3
+15	4.3	11.0
+20	4.8	11.7
+25	5.2	12.3
+30	5.7	13.0
+35	6.1	13.7
+40	6.5	14.4
+45	7.0	15.1
+50	7.4	15.8
+55	7.8	16.5
+60	8.3	17.2
+65	8.7	17.9
+70	9.1	18.6
+75	9.6	19.3
+80	10.0	20.0

% r.H.	U _A [V]	I _A [mA]
0	0.0	4.0
5	0.5	4.8
10	1.0	5.6
15	1.5	6.4
20	2.0	7.2
25	2.5	8.0
30	3.0	8.8
35	3.5	9.6
40	4.0	10.4
45	4.5	11.2
50	5.0	12.0
55	5.5	12.8
60	6.0	13.6
65	6.5	14.4
70	7.0	15.2
75	7.5	16.0
80	8.0	16.8
85	8.5	17.6
90	9.0	18.4
95	9.5	19.2
100	10.0	20.0

KLQ-CO₂-W
KTM-CO₂-SD

KFTM-CO₂-W
KFTM-LQ-CO₂-W



© Copyright by S+S Regeltechnik GmbH

Nachdruck, auch auszugsweise, nur mit Genehmigung der S+S Regeltechnik GmbH.

Reprint in full or in parts requires permission from S+S Regeltechnik GmbH.

La reproduction des textes même partielle est uniquement autorisée après accord de la société S+S Regeltechnik GmbH.

Перепечатка, в том числе в сокращенном виде, разрешается лишь с согласия S+S Regeltechnik GmbH.

Irrtümer und technische Änderungen vorbehalten. Alle Angaben entsprechen unserem Kenntnisstand bei Veröffentlichung. Sie dienen nur zur Information über unsere Produkte und deren Anwendungsmöglichkeiten, bieten jedoch keine Gewähr für bestimmte Produkteigenschaften. Da die Geräte unter verschiedensten Bedingungen und Belastungen eingesetzt werden, die sich unserer Kontrolle entziehen, muss ihre spezifische Eignung vom jeweiligen Käufer bzw. Anwender selbst geprüft werden. Bestehende Schutzrechte sind zu berücksichtigen. Einwandfreie Qualität gewährleisten wir im Rahmen unserer Allgemeinen Lieferbedingungen.

Subject to errors and technical changes. All statements and data herein represent our best knowledge at date of publication. They are only meant to inform about our products and their application potential, but do not imply any warranty as to certain product characteristics. Since the devices are used under a wide range of different conditions and loads beyond our control, their particular suitability must be verified by each customer and/or end user themselves. Existing property rights must be observed. We warrant the faultless quality of our products as stated in our General Terms and Conditions.

Sous réserve d'erreurs et de modifications techniques. Toutes les informations correspondent à l'état de nos connaissances au moment de la publication. Elles servent uniquement à informer sur nos produits et leurs possibilités d'application, mais n'offrent aucune garantie pour certaines caractéristiques du produit. Etant donné que les appareils sont soumis à des conditions et des sollicitations diverses qui sont hors de notre contrôle, leur adéquation spécifique doit être vérifiée par l'acheteur ou l'utilisateur respectif. Tenir compte des droits de propriété existants. Nous garantissons une qualité parfaite dans le cadre de nos conditions générales de livraison.

Возможны ошибки и технические изменения. Все данные соответствуют нашему уровню знаний на момент издания. Они представляют собой информацию о наших изделиях и их возможностях применения, однако они не гарантируют наличие определенных характеристик. Поскольку устройства используются при самых различных условиях и нагрузках, которые мы не можем контролировать, покупатель или пользователь должен сам проверить их пригодность. Соблюдать действующие права на промышленную собственность. Мы гарантируем безупречное качество в рамках наших «Общих условий поставки».

AERASGARD® KLQ-CO₂-W

AERASGARD® KFTM-(LQ)-CO₂-W / KTM-CO₂-SD

Einbauschema
Mounting diagram
Schéma de montage
Схема монтажа

KLQ-CO₂-W
KFTM-LQ-CO₂-W
KFTM-CO₂-W
KTM-CO₂-SD

