

**AERASGARD® KCO<sub>2</sub>-W | KCO<sub>2</sub>-SD**

Kanaal CO<sub>2</sub> sensor resp. meetomvormer, zelfkalibrerend, met omschakelbare meetbereiken en actieve/schakelende uitgang, incl. montageflens

KCO<sub>2</sub>-W



De onderhoudsvrije microprocessor gestuurde AERASGARD® KCO<sub>2</sub>-SD met automatische kalibrering dient voor het meten van het CO<sub>2</sub>-gehalte van de lucht in het bereik van 0...2000 ppm of 0...5000 ppm. Het meetsignaal van de CO<sub>2</sub> transmitter wordt omgezet in een 0 - 10 V signaal. De onderhoudsvrije microprocessor gestuurde AERASGARD® KCO<sub>2</sub>-W met automatische kalibrering (afschakelbaar via DIP-schakelaar) dient voor het meten van het CO<sub>2</sub>-gehalte van de lucht in het bereik van 0...2000 ppm of 0...5000 ppm. Het meetsignaal van de CO<sub>2</sub> transmitter wordt omgezet in een 0 - 10 V of 4 - 20 mA signaal.

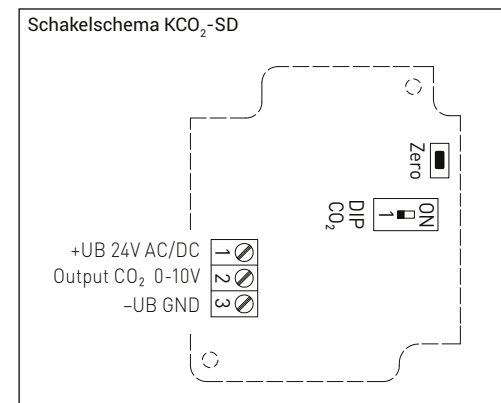
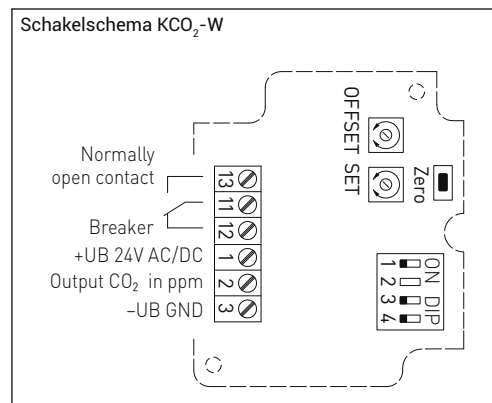
Het CO<sub>2</sub>-gehalte van de lucht wordt middels een NDIR-sensor (niet dispersieve infrarood technologie) bepaald. Het meetbereik wordt op standaard gebruik in bijvoorbeeld woningen, vergaderruimten en kantoren gekalibreerd. Ventilatie naar bezettingsgraad, verbetering van het welbevinden, verhoging van concentratie en het dalen van de energiekosten zijn slechts een paar voorbeelden voor het inzetten van de AERASGARD® RCO<sub>2</sub>-sensoren. Aanbevolen wordt om één sensor per 30 m<sup>2</sup> te plaatsen.

Meer informatie, zie het begin van dit hoofdstuk.

**TECHNISCHE DATA**

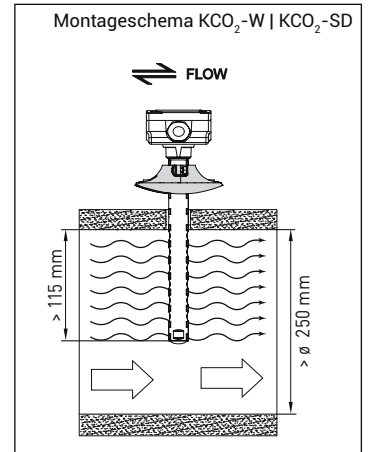
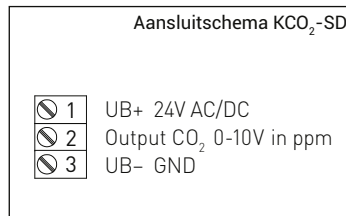
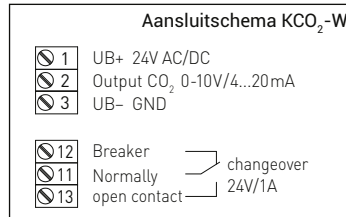
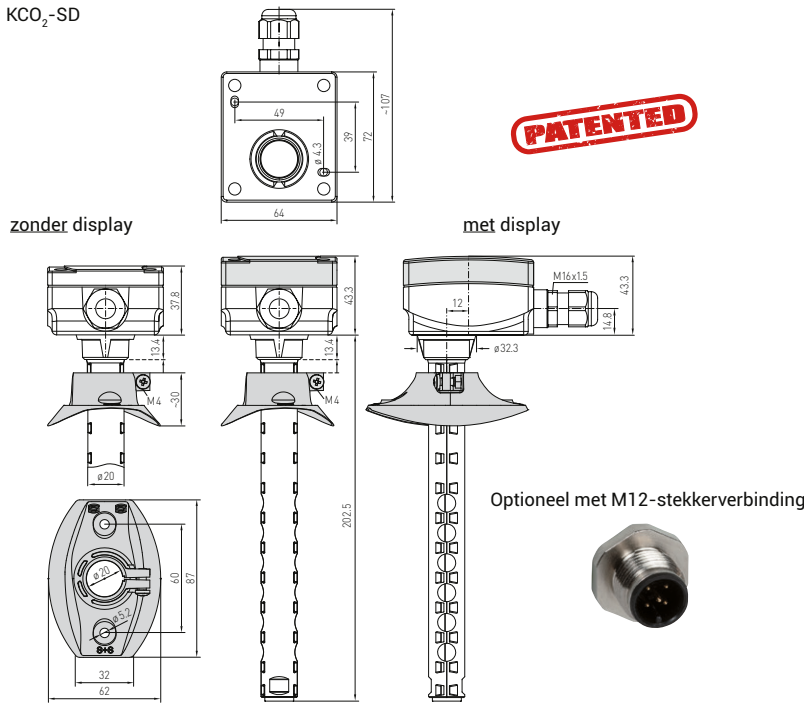
Spanning:	24 V AC / DC (± 10%)
Opgenomen vermogen:	< 1,5 W / 24 VDC; < 2,9 VA / 24 VAC; piekstroom 200 mA
Sensor:	optische sensor (NDIR) (nondispersieve infrarood sensor) met manuele kalibrering (met nultoets), KCO <sub>2</sub> -SD met automatische kalibrering (vast ingesteld) KCO <sub>2</sub> -W met automatische kalibrering (via DIP uit te schakelen)
Meetbereik CO <sub>2</sub> :	0...2000 ppm of 0...5000 ppm (via DIP-instelbaar)
Uitgang:	KCO <sub>2</sub> -SD 0-10 V (vast ingesteld) KCO <sub>2</sub> -W 0-10 V of 4 - 20 mA, belastingsweerstand < 800 Ω, (via DIP-schakelaar instelbaar), met offset-potmeter (± 10 % van het meetbereik)
Relaisuitgang:	KCO <sub>2</sub> -SD zonder wisselcontact KCO <sub>2</sub> -W met potentiaalvrij wisselcontact (24 V / 1 A)
Meetnauwkeurigheid CO <sub>2</sub> :	± 30 ppm ± 3 % van meetwaarde
Temperatuurafhankelijkheid:	± 5 ppm / °C of ± 0,5 % van de meetwaarde / °C (de hoogste waarde geldt)
Drukafhankelijkheid:	± 0,13 % / mm Hg
Lange termijn stabiliteit:	< 2 % in 15 jaar
Gasuitwisseling:	diffuus
Aanlooptijd:	ca. 1 uur
Aanspreektijd:	ca. 1 minuut, minimale stromingssnelheid 0,3 m/s (lucht)
Omgevingstemperatuur:	-10...60 °C
Elektrische aansluiting:	0,14 - 1,5 mm <sup>2</sup> , middels schroefklemmen
Behuizing:	kunststof polyamide, UV-bestendig, 30 % glasvezelversterkt, met snelsluit Schroeven, kleur verkeerswit (overeenkomstig RAL 9016) KCO <sub>2</sub> -SD met klemdeksel KCO <sub>2</sub> -W met snelschroefdeksel
Afmetingen:	72 x 64 x 37,8 mm (Tyr 1 / Tyr01 zonder display) 72 x 64 x 43,3 mm (Tyr 1 met display)
Kabelaansluiting:	wartel M 16 x 1,5; met trekontlasting uitwisselbaar, max. binnendiameter 10,4 mm of M12-stekkerverbinding volgens DIN EN 61076-2-101 op aanvraag
Beschermhuis:	PLEUROFORM™, materiaal polyamide (PA6), Ø 20 mm, NL = 202,5 mm, V <sub>max</sub> = 30 m/s lucht
Proceaaansluiting:	middels montageflens, kunststof (wordt meegeleverd)
Beschermingsklasse:	III (volgens EN 60 730)
Beschermingsgraad:	KCO <sub>2</sub> -SD IP43 (volgens EN 60 529) alleen behuizing KCO <sub>2</sub> -W IP65 (volgens EN 60 529) alleen behuizing
Normen:	CE-conformiteitsverklaring, elektromagnetische beïnvloedbaarheid volgens EN 61 326 + A1 + A2, EMC-richtlijn 2014 / 30 / EU
Optioneel:	display met verlichting, tweeregelig 36 x 15 mm (B x H), voor aangave van de gemeten waarden en instellen van de schakelpunten
Accessoires:	zie laatste hoofdstuk S+S

MFT - 20 - K kunststof montageflens



**AERASGARD® KCO<sub>2</sub>-W | KCO<sub>2</sub>-SD**  
 Kanaal CO<sub>2</sub> sensor resp. meetvormer, zelfkalibrerend,  
 met omschakelbare meetbereiken en actieve/schakelende uitgang, incl. montageflens

Afmetingen KCO<sub>2</sub>-W | KCO<sub>2</sub>-SD



DIP-schakelaar KCO<sub>2</sub>-W

CO <sub>2</sub> waarde	DIP 1
0...2000 ppm (standaard)	OFF
0...5000 ppm	ON
CO <sub>2</sub> -nulpuntautomatisch	DIP 3
gedeactiveerd	OFF
geactiveerd	ON
Uitgang	DIP 4
Uitgang 0-10 V (standaard)	OFF
Uitgang 4 - 20 mA	ON

DIP-schakelaar KCO<sub>2</sub>-SD

CO <sub>2</sub> waarde	DIP 1
0...2000 ppm (standaard)	OFF
0...5000 ppm	ON

AERASGARD® KCO<sub>2</sub>-SD | KCO<sub>2</sub>-W incl. montageflens

Type	Meetbereik CO <sub>2</sub>	Uitgang CO <sub>2</sub>	Uitvoering / Display	Productgroep	Artikelnummer
KCO2-SD	(omschakelbaar)	(vast ingesteld)			
KCO2-SD-U	0...2000 / 5000 ppm	0 - 10 V	-	3704	44019170
KCO2-W	(omschakelbaar)	(omschakelbaar)			
KCO2-W	0...2000 / 5000 ppm	0 - 10 V / 4 - 20 mA	wissel	3704	44017800
KCO2-W DISPLAY	0...2000 / 5000 ppm	0 - 10 V / 4 - 20 mA	wissel X	3704	44017810
Optioneel	M-12 stekkerverbinding volgens DIN EN 61076-2-101				op aanvraag
Aanwijzing	Deze sensor mag niet voor veiligheidsrelevante toepassingen gebruikt worden!				