

THERMASGARD® HTF 50 THERMASGARD® HTF 200

Huls / Kabeltemperatuursensor,
met passieve uitgang

HTF 200
(NL = 200mm, incl. montageflens)
als kanaaltemperatuurvoeler



HTF 50



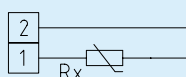
De THERMASGARD® HTF is geschikt voor het meten van temperaturen in vloeibare en gasvormige media, bijvoorbeeld door middel van inbouw in een dompelbuis of kanaal. Afhankelijk van het toepassingsgebied kan hij voorzien worden van siliconen-, glaszijde- of pvc-kabel.

Leverbaar in de uitvoering twee- drie- en vierdraads. De huls kan geleverd worden in lengten tussen 30...500 mm, standaard is 50 mm en 200mm. De kabellengte is vrij te kiezen (standaard is 1,5 m).

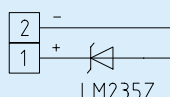
TECHNISCHE DATA:

Meetbereik:	-35 ... +105 °C PVC, LiYY, 2 x 0,25mm ² -50 ... +180 °C siliconen, SiHF, 2 x 0,25mm ² -50 ... +250 °C PTFE, 2 x 0,25mm ² -50 ... +350 °C glaszijde, 2 x 0,25mm ²
Sensoren / Uitgang:	Einden afgewerkt met adereindhulzen (optioneel grotere meetbereikgrenzen, dit is afhankelijk van het aansluitsnoer, T _{max} NTC = 150 °C, T _{max} LM235Z = 125 °C, T _{max} Ni1000 = 180 °C)
Aansluitwijze:	zie tabel, passief (optioneel ook met twee sensoren)
Meetstroom:	2-draadsaansluiting (optioneel ook 4-draadsaansluiting)
Beschermbuis (voelerhuls):	ca. 1 mA
Sensorkabel:	RVS, 1.4571, V4A, Ø = 6 mm
Isolatiweerstand:	HTF 50 NL = 50mm HTF 200 NL = 200mm (optioneel ook andere maten, NL = 30...500mm)
Proceasaansluiting:	1,5m (optioneel ook 3 m, 5m, 8m, 10m)
Beschermingsklasse:	≥ 100mΩ, bij 20 °C (500V DC)
Beschermingsgraad:	middels flens (wordt bij HTF 200 meegeleverd) kunstof (optioneel staal verzinkt, zie Accessoires)
	III (volgens EN 60730)
	IP65 (volgens EN 60529) vochtdicht geperst
	IP68 (optioneel waterdicht vergoten voelerhuls)
	IP54 (optioneel aansluitleiding met glaszijde omvlochten)

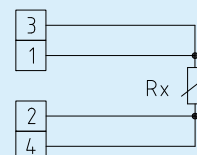
1x tweedraadsschakeling
standaard



1x tweedraadsschakeling
LM 235 Z (KP 10)



1x vierdraadsaansluiting
(optioneel)



THERMASGARD® HTF 200 (NL = 200mm), productgroep 3700

Type HTF200, met kabel Element	IP klasse	Kabel-materiaal	Meetbereik	Artikelnr	Kabel-materiaal	Meetbereik	Artikelnr	
HTF 200 Pt100	65*	PVC 1,5m	-35 ... +105 °C	41030000	Siliconen 1,5m	-50 ... +150 °C	44012010	
HTF 200 Pt1000	65*	PVC 1,5m	-35 ... +105 °C	41030020	Siliconen 1,5m	-50 ... +150 °C	41037010	
HTF 200 Pt1000 A	65*	PVC 1,5m	-35 ... +105 °C	41030080	Siliconen 1,5m	-50 ... +150 °C	41017020	
HTF 200 Ni1000	65*	PVC 1,5m	-35 ... +105 °C	41007990	Siliconen 1,5m	-50 ... +150 °C	44017030	
HTF 200 Ni1000 TK5000	65*	PVC 1,5m	-35 ... +105 °C	41007991	Siliconen 1,5m	-50 ... +150 °C	44017040	
HTF 200 LM235Z	65*	PVC 1,5m	-35 ... +105 °C	41030090	Siliconen 1,5m	-50 ... +150 °C	44017050	
HTF 200 NTC 1,8k	65*	PVC 1,5m	-35 ... +105 °C	41030100	Siliconen 1,5m	-50 ... +150 °C	44017060	
HTF 200 NTC 10k	65*	PVC 1,5m	-35 ... +105 °C	41007903	Siliconen 1,5m	-50 ... +150 °C	44017070	
HTF 200 NTC 10k Precon	65*	PVC 1,5m	-35 ... +105 °C	41030110	Siliconen 1,5m	-50 ... +150 °C	44017080	
HTF 200 NTC 20k	65*	PVC 1,5m	-35 ... +105 °C	41030070	Siliconen 1,5m	-50 ... +150 °C	44017090	
Montageflens MF-06-K		kunststof montageflens 56,8 x 84,3mm, Ø 6,2mm hulsdooervoer						44001235
Accessoires		dompelbuizen van messing en RVS, zie hoofdstuk Accessoires						

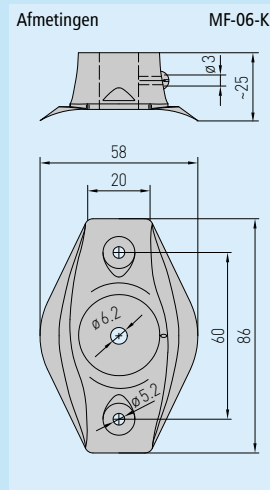
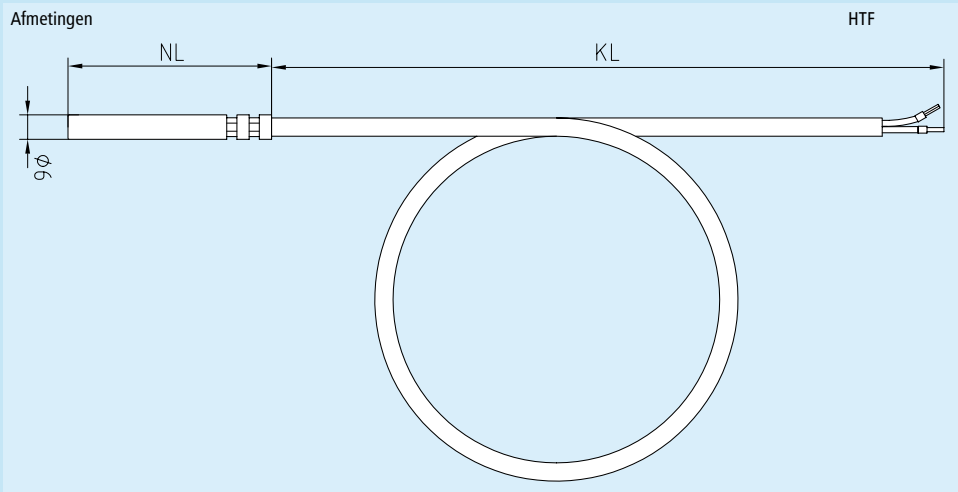
*Meerprijs:

Beschermingsgraad IP68 (sensorhuls waterdicht vergoten)	aanvraag
Andere sensoren optioneel	aanvraag
Kabellengte (KL) 3m, 5m, 8m, 10m (standaardlengten)	aanvraag
Aansluiting 4-draads (4-aderig)	aanvraag

Bestelvoorbeeld voor
speciaalbestellingen:
(mogelijk vanaf 25 stuks)

Type-sensoren lengte (NL), sensor, kabelmateriaal, aansluiting, kabellengte (KL), beschermingsgraad.
Bijv.: HTF-30mm, Pt1000, PVC, 2-draads, 10m, IP68;
HTF-50mm, Ni1000 TK5000, Silicon, 4-Draads, 5m, IP65

THERMASGARD® HTF 50 THERMASGARD® HTF 200
Huls / Kabeltemperatuursensor,
met passieve uitgang



THERMASGARD® HTF200 Accessoires, productgroep

MF	Omschrijving	T _{max}	Typenummer	Artikelnr
MF-06-K	montageflens kunststof	+150°C	7100-0030-1000-100	44001235
TH	Omschrijving	T _{max}	Artikelnummers	
TH-ms / xx	Dompelbuis zonder afstandsstuk, van messing vernikkeld	+150°C	zie laatste S&S hoofdstuk	
TH-VA / xx	Dompelbuis zonder afstandsstuk, van RVS VA 1.4571	+600°C	zie laatste S&S hoofdstuk	
TH-VA / xx / 90	Dompelbuis inclusief afstandsstuk (90mm), van RVS VA 1.4571	+600°C	zie laatste S&S hoofdstuk	
xx = (EL)	EL = 50mm, 100mm, 150mm, 200mm, 250mm, 300mm, 400mm Ø 8mm, binnendiameter opnamedeel: 6,5mm			
voor verdere informatie zie laatste hoofdstuk S+S				

THERMASGARD® HTF 50

Huls / Kabeltemperatuursensor,
met passieve uitgang

THERMASGARD® HTF 50 (NL = 50mm), productgroep 3700						
Type	Kabel- materiaal	Kabel- lengte	Meetbereik	Beschermings- graad	Typenummer	Artikelnummer
HTF50 PT100					Pt 100	
HTF50 PT100	PVC	1,5m	-35 ... +105°C	IP 65 *	1101-6030-1211-110	41007900
HTF50 PT100	siliconen	1,5m	-50 ... +180°C	IP 65 *	1101-6030-1211-120	41007910
HTF50 PT100	PTFE	1,5m	-50 ... +250°C	IP 65 *	1101-6030-1211-140	44017100
HTF50 PT100	Glasseide	1,5m	-50 ... +350°C	IP 54	1101-6030-1211-050	41007920
HTF50 PT100	PVC	3 m	-35 ... +105°C	IP 65 *	1101-6030-1231-110	41007918
HTF50 PT100	siliconen	3 m	-50 ... +180°C	IP 65 *	1101-6030-1231-120	41007911
HTF50 PT100	PVC	5m	-35 ... +105°C	IP 65 *	1101-6030-1251-110	41007919
HTF50 PT100	siliconen	5m	-50 ... +180°C	IP 65 *	1101-6030-1251-120	44017110
HTF50 PT100	PVC	8 m	-35 ... +105°C	IP 65 *	1101-6030-1281-110	44017120
HTF50 PT100	siliconen	8 m	-50 ... +180°C	IP 65 *	1101-6030-1281-120	44017130
HTF50 PT100	PVC	10 m	-35 ... +105°C	IP 65 *	1101-6030-1301-110	44017170
HTF50 PT100	siliconen	10 m	-50 ... +180°C	IP 65 *	1101-6030-1301-120	44017150
HTF50 PT1000					Pt 1000	
HTF50 PT1000	PVC	1,5m	-35 ... +105°C	IP 65 *	1101-6030-5211-110	41007950
HTF50 PT1000	siliconen	1,5m	-50 ... +180°C	IP 65 *	1101-6030-5211-120	41007960
HTF50 PT1000	PTFE	1,5m	-50 ... +250°C	IP 65 *	1101-6030-5211-140	41007971
HTF50 PT1000	Glasseide	1,5m	-50 ... +350°C	IP 54	1101-6030-5211-050	41007970
HTF50 PT1000	PVC	3 m	-35 ... +105°C	IP 65 *	1101-6030-5231-110	44017160
HTF50 PT1000	siliconen	3 m	-50 ... +180°C	IP 65 *	1101-6030-5231-120	41007963
HTF50 PT1000	PVC	5m	-35 ... +105°C	IP 65 *	1101-6030-5251-110	41007954
HTF50 PT1000	siliconen	5m	-50 ... +180°C	IP 65 *	1101-6030-5251-120	41007985
HTF50 PT1000	PVC	8 m	-35 ... +105°C	IP 65 *	1101-6030-5281-110	41007964
HTF50 PT1000	siliconen	8 m	-50 ... +180°C	IP 65 *	1101-6030-5281-120	41007987
HTF50 PT1000	PVC	10 m	-35 ... +105°C	IP 65 *	1101-6030-5301-110	44017170
HTF50 PT1000	siliconen	10 m	-50 ... +180°C	IP 65 *	1101-6030-5301-120	41007988
HTF50 NI1000					Ni 1000	
HTF50 NI1000	PVC	1,5m	-35 ... +105°C	IP 65 *	1101-6030-9211-110	41008000
HTF50 NI1000	siliconen	1,5m	-50 ... +180°C	IP 65 *	1101-6030-9211-120	41008010
HTF50 NI1000	PVC	3 m	-35 ... +105°C	IP 65 *	1101-6030-9231-110	44017180
HTF50 NI1000	siliconen	3 m	-50 ... +180°C	IP 65 *	1101-6030-9231-120	44017190
HTF50 NI1000	PVC	5m	-35 ... +105°C	IP 65 *	1101-6030-9251-110	44017200
HTF50 NI1000	siliconen	5m	-50 ... +180°C	IP 65 *	1101-6030-9251-120	44017210
HTF50 NI1000	PVC	8 m	-35 ... +105°C	IP 65 *	1101-6030-9281-110	44008005
HTF50 NI1000	siliconen	8 m	-50 ... +180°C	IP 65 *	1101-6030-9281-120	44017220
HTF50 NI1000	PVC	10 m	-35 ... +105°C	IP 65 *	1101-6030-9301-110	44017230
HTF50 NI1000	siliconen	10 m	-50 ... +180°C	IP 65 *	1101-6030-9301-120	44017240
HTF50 NI1000TK					Ni 1000 TK5000	
HTF50 NI1000TK	PVC	1,5m	-35 ... +105°C	IP 65 *	1101-6031-0211-110	41008050
HTF50 NI1000TK	siliconen	1,5m	-50 ... +180°C	IP 65 *	1101-6031-0211-120	41008060
HTF50 NI1000TK	PVC	3 m	-35 ... +105°C	IP 65 *	1101-6031-0231-110	41008052
HTF50 NI1000TK	siliconen	3 m	-50 ... +180°C	IP 65 *	1101-6031-0231-120	41008066
HTF50 NI1000TK	PVC	5m	-35 ... +105°C	IP 65 *	1101-6031-0251-110	41008058
HTF50 NI1000TK	siliconen	5m	-50 ... +180°C	IP 65 *	1101-6031-0251-120	41008085
HTF50 NI1000TK	PVC	8 m	-35 ... +105°C	IP 65 *	1101-6031-0281-110	44017250
HTF50 NI1000TK	siliconen	8 m	-50 ... +180°C	IP 65 *	1101-6031-0281-120	41008086
HTF50 NI1000TK	PVC	10 m	-35 ... +105°C	IP 65 *	1101-6031-0301-110	41008070
HTF50 NI1000TK	siliconen	10 m	-50 ... +180°C	IP 65 *	1101-6031-0301-120	44017260
HTF50 LM235Z					LM235Z	
HTF50 LM235Z	PVC	1,5m	-35 ... +105°C	IP 65 *	1101-6032-1211-110	41008200
HTF50 LM235Z	siliconen	1,5m	-50 ... +180°C	IP 65 *	1101-6032-1211-120	41008210
HTF50 LM235Z	PVC	3 m	-35 ... +105°C	IP 65 *	1101-6032-1231-110	41008203
HTF50 LM235Z	siliconen	3 m	-50 ... +180°C	IP 65 *	1101-6032-1231-120	44017270
HTF50 LM235Z	PVC	5m	-35 ... +105°C	IP 65 *	1101-6032-1251-110	44017280
HTF50 LM235Z	siliconen	5m	-50 ... +180°C	IP 65 *	1101-6032-1251-120	44017290
HTF50 LM235Z	PVC	8 m	-35 ... +105°C	IP 65 *	1101-6032-1281-110	44017300
HTF50 LM235Z	siliconen	8 m	-50 ... +180°C	IP 65 *	1101-6032-1281-120	44017310
HTF50 LM235Z	PVC	10 m	-35 ... +105°C	IP 65 *	1101-6032-1301-110	44017320
HTF50 LM235Z	siliconen	10 m	-50 ... +180°C	IP 65 *	1101-6032-1301-120	44017330

Vervolg op de volgende pagina ...


THERMASGARD® HTF 50
 Huls / Kabeltemperatuursensor,
 met passieve uitgang

THERMASGARD® HTF 50 (NL = 50mm), productgroep 3700						
Type	Kabel- materiaal	Kabel- lengte	Meetbereik	Beschermings- graad	Typenummer Sensor	Artikelnummer
HTF50 NTC1,8K					NTC 1,8K	
HTF50 NTC1,8K	PVC	1,5m	-35 ... +105 °C	IP 65 *	1101-6031-2211-110	41008100
HTF50 NTC1,8K	siliconen	1,5m	-50 ... +180 °C	IP 65 *	1101-6031-2211-120	41008110
HTF50 NTC1,8K	PVC	3 m	-35 ... +105 °C	IP 65 *	1101-6031-2231-110	44017340
HTF50 NTC1,8K	siliconen	3 m	-50 ... +180 °C	IP 65 *	1101-6031-2231-120	41008115
HTF50 NTC1,8K	PVC	5m	-35 ... +105 °C	IP 65 *	1101-6031-2251-110	44017350
HTF50 NTC1,8K	siliconen	5m	-50 ... +180 °C	IP 65 *	1101-6031-2251-120	44017360
HTF50 NTC1,8K	PVC	8 m	-35 ... +105 °C	IP 65 *	1101-6031-2281-110	44017370
HTF50 NTC1,8K	siliconen	8 m	-50 ... +180 °C	IP 65 *	1101-6031-2281-120	44017380
HTF50 NTC1,8K	PVC	10 m	-35 ... +105 °C	IP 65 *	1101-6031-2301-110	44017390
HTF50 NTC1,8K	siliconen	10 m	-50 ... +180 °C	IP 65 *	1101-6031-2301-120	44017400
HTF50 NTC10K					NTC 10K	
HTF50 NTC10K	PVC	1,5m	-35 ... +105 °C	IP 65 *	1101-6031-5211-110	41008150
HTF50 NTC10K	siliconen	1,5m	-50 ... +180 °C	IP 65 *	1101-6031-5211-120	41008160
HTF50 NTC10K	PVC	3 m	-35 ... +105 °C	IP 65 *	1101-6031-5231-110	41008149
HTF50 NTC10K	siliconen	3 m	-50 ... +180 °C	IP 65 *	1101-6031-5231-120	41008179
HTF50 NTC10K	PVC	5m	-35 ... +105 °C	IP 65 *	1101-6031-5251-110	41008170
HTF50 NTC10K	siliconen	5m	-50 ... +180 °C	IP 65 *	1101-6031-5251-120	44017410
HTF50 NTC10K	PVC	8 m	-35 ... +105 °C	IP 65 *	1101-6031-5281-110	44017420
HTF50 NTC10K	siliconen	8 m	-50 ... +180 °C	IP 65 *	1101-6031-5281-120	44017430
HTF50 NTC10K	PVC	10 m	-35 ... +105 °C	IP 65 *	1101-6031-5301-110	44017440
HTF50 NTC10K	siliconen	10 m	-50 ... +180 °C	IP 65 *	1101-6031-5301-120	44017450
HTF50 NTC20K					NTC 20K	
HTF50 NTC20K	PVC	1,5m	-35 ... +105 °C	IP 65 *	1101-6031-6211-110	41008150
HTF50 NTC20K	siliconen	1,5m	-50 ... +180 °C	IP 65 *	1101-6031-6211-120	41008161
HTF50 NTC20K	PVC	3 m	-35 ... +105 °C	IP 65 *	1101-6031-6231-110	44017460
HTF50 NTC20K	siliconen	3 m	-50 ... +180 °C	IP 65 *	1101-6031-6231-120	41008188
HTF50 NTC20K	PVC	5m	-35 ... +105 °C	IP 65 *	1101-6031-6251-110	44017470
HTF50 NTC20K	siliconen	5m	-50 ... +180 °C	IP 65 *	1101-6031-6251-120	44017480
HTF50 NTC20K	PVC	8 m	-35 ... +105 °C	IP 65 *	1101-6031-6281-110	44017490
HTF50 NTC20K	siliconen	8 m	-50 ... +180 °C	IP 65 *	1101-6031-6281-120	41008189
HTF50 NTC20K	PVC	10 m	-35 ... +105 °C	IP 65 *	1101-6031-6301-110	44017500
HTF50 NTC20K	siliconen	10 m	-50 ... +180 °C	IP 65 *	1101-6031-6301-120	44017510

* Meerprijs:	Beschermingsgraad IP 68 (sensorhuls waterdicht vergoten)	aanvraag
	Andere sensoren optioneel	aanvraag
	Kabellengte (KL) 3m, 5m, 8m, 10m (standaardlengten)	aanvraag
	Aansluiting 4-draads (4-aderig)	aanvraag

Bestelvoorbeeld voor speciaalbestellingen: (mogelijk vanaf 25 stuks)	Type - sensorlengte (NL), sensor, kabelmateriaal, aansluiting, kabellengte (KL), beschermingsgraad. Bijv.: HTF - 30mm, Pt1000, PVC, 2-draads, 10m, IP 68; HTF - 50mm, Ni1000 TK5000, Silicon, 4-Draads, 5m, IP 65
----------------------------------------------------------------------	-------------------------------------------------------------------------------------------------------------------------------------------------------------------------------------------------------------------------

THERMASGARD® HTF 50
 Accessoires

MF	Omschrijving	Tmax	Typenummer	Artikelnr
MF-06-K	montageflens kunststof	+150 °C	7100-0030-1000-100	44001235
TH	Omschrijving	Tmax	Artikelnummers	
TH - ms / xx	Dompelbuis zonder afstandsstuk, van messing vernikkeld	+150 °C	zie laatste S&S hoofdstuk	
TH - VA / xx	Dompelbuis zonder afstandsstuk, van RVS VA 1.4571	+600 °C	zie laatste S&S hoofdstuk	
TH - VA / xx / 90	Dompelbuis inclusief afstandsstuk (90mm), van RVS VA 1.4571	+600 °C	zie laatste S&S hoofdstuk	
xx = (EL)	EL = 50mm, 100mm, 150mm, 200mm, 250mm, 300mm, 400mm, Ø 8mm, binnendiameter opnamedeel: 6,5mm			

voor verdere informatie zie laatste hoofdstuk S+S