

THERMASGARD® HTF50 THERMASGARD® HTF200

Huls / Kabeltemperatuursensor met passieve uitgang

HTF200
 (NL = 200mm, incl. montageflens)
 als kanaaltemperatuurvoeler

HTF50

MF-06-K


De THERMASGARD® HTF is geschikt voor het meten van temperaturen in vloeibare en gasvormige media, bijvoorbeeld door middel van inbouw in een dompelbuis of kanaal. Afhankelijk van het toepassingsgebied kan hij voorzien worden van siliconen-, glaszijde- of pvc-kabel.

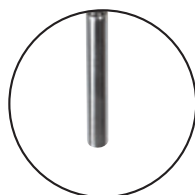
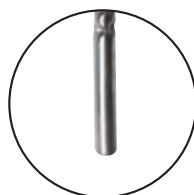
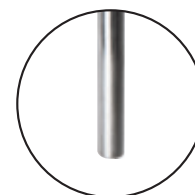
Leverbaar in de uitvoering twee- drie- en

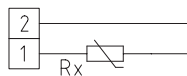
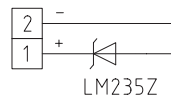
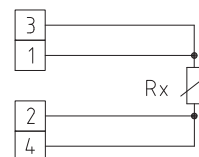
vierdraads. De huls kan geleverd worden in lengten tussen 30...400 mm, standaard is 50 mm en 200 mm. De kabellengte is vrij te kiezen (standaard is 1,5 m).

Bij gebruik in vloeistoffen adviseren wij dringend de dompelbuizen THE toe te passen.

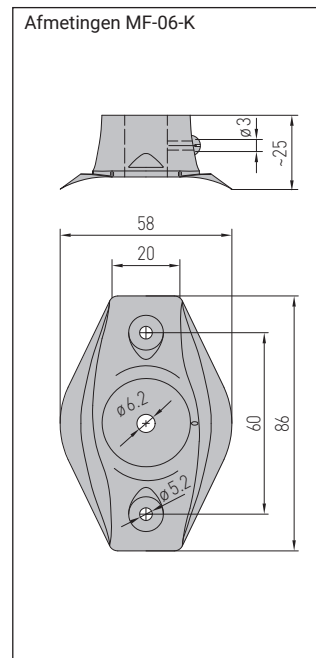
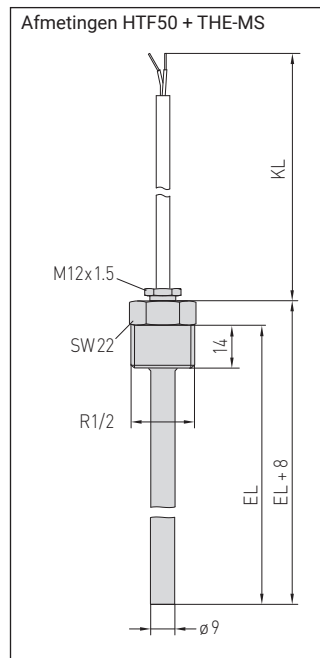
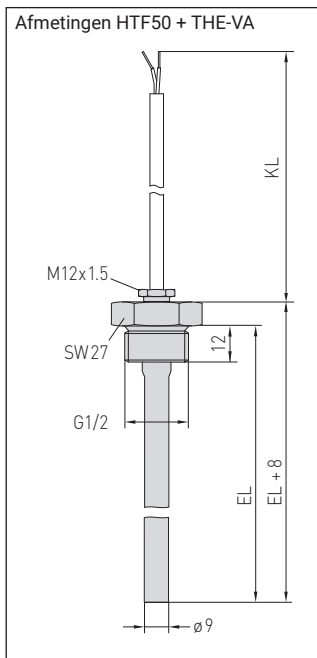
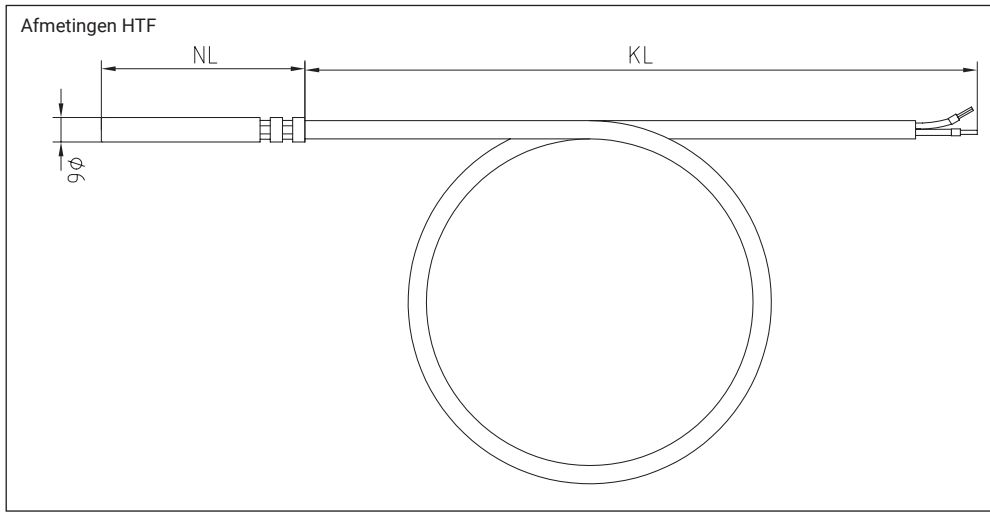
TECHNISCHE DATA:

| | |
|----------------------------|--|
| Meetbereik: | -35...105 °C PVC, LiYY, 2 x 0,25 mm ² -50...180 °C siliconen, SiHF, 2 x 0,25 mm ² -50...250 °C PTFE, 2 x 1,0 mm ² -50...350 °C glaszijde, 2 x 0,25 mm ² einden afgewerkt met adereindhulzen (optioneel grotere meetbereikgrenzen, dit is afhankelijk van het aansluitsnoer Tmax Ni1000 = 180 °C Tmax NTC / Ni1000 TK5000 = 150 °C Tmax LM235Z = 125 °C) |
| Sensoren / Uitgang: | zie tabel, passief (optioneel ook met twee sensoren) |
| Aansluitwijze: | 2-draadsaansluiting (optioneel ook 4-draadsaansluiting) |
| Meetstroom: | < 0,6 mA (Pt100) < 1,0 mA (Pt1000) < 0,3 mA (Ni1000, Ni1000 TK5000) < 2,0 mW (NTC xx) 400 µA...5 mA (LM235Z) |
| Beschermhuis (voelerhuls): | RVS, 1.4571, V 4A, Ø = 6 mm HTF50 NL = 50 mm HTF200 NL = 200 mm (optioneel ook andere maten, NL = 30...500 mm) |
| Sensorkabel: | 1,5 m (optioneel ook 3 m, 5 m, 8 m, 10 m) |
| Isolatieweerstand: | ≥ 100 mΩ, bij 20 °C (500 VDC) |
| Procesaansluiting: | met een dompelbuis THE (zie tabel) of met een kunststofflens (optioneel staal verzinkt, zie accessoires) |
| Vochtigheid: | < 95% r.H. niet condenserende lucht |
| Beschermingsklasse: | III (volgens EN 60 730) |
| Beschermingsgraad: | IP65 (volgens EN 60529) vocht dicht geperst IP68 (optioneel waterdicht vergoten voelerhuls, met perfect sensor protection) IP 54 (optioneel aansluitleiding met glaszijde omvlochten) |


 IP65 standaard
 vocht dicht geperst

 IP68 optioneel
 waterdicht
 vergoten, gerold

 IP54 optioneel
 met glaszijde kabel

 1x tweedraadsschakeling
 standaard

 1x tweedraadsschakeling
 LM 235 Z (KP 10)

 1x vierdraadsaansluiting
 (optioneel)

PERFECT SENSOR PROTECTION

High-Performance vergoten tegen vibratie mechanische belasting en vocht.



S+S TEMP PASSIEF

THERMASGARD® HTF50

Huls / Kabeltemperatuursensor met passieve uitgang

S+S TEMP PASSIEF

| THERMASGARD® HTF50 (NL = 50mm) | | | | | | |
|--------------------------------|-----------------|--------------|--------------|------------------------|--------------|---------------|
| Type | Kabel-materiaal | Kabel-lengte | Meetbereik | Beschermings- graad | Productgroep | Artikelnummer |
| HTF50 PT100 | | | | | | |
| HTF50 PT100 | PVC | 1,5 m | -35...105 °C | IP65 * | 3700 | 41007900 |
| HTF50 PT100 | siliconen | 1,5 m | -50...180 °C | IP65 * | 3700 | 41007910 |
| HTF50 PT100 | PTFE | 1,5 m | -50...250 °C | IP65 * | 3700 | 44017100 |
| HTF50 PT100 | glaszijde | 1,5 m | -50...350 °C | IP54 | 3700 | 41007920 |
| HTF50 PT100 | PVC | 3 m | -35...105 °C | IP65 * | 3700 | 41007918 |
| HTF50 PT100 | siliconen | 3 m | -50...180 °C | IP65 * | 3700 | 41007911 |
| HTF50 PT100 | PVC | 5 m | -35...105 °C | IP65 * | 3700 | 41007919 |
| HTF50_PT100 | siliconen | 5 m | -50...180 °C | IP65 * | 3700 | 44017110 |
| HTF50 PT100 | PVC | 8 m | -35...105 °C | IP65 * | 3700 | 44017120 |
| HTF50 PT100 | siliconen | 8 m | -50...180 °C | IP65 * | 3700 | 44017130 |
| HTF50 PT100 | PVC | 10 m | -35...105 °C | IP65 * | 3700 | 44017170 |
| HTF50 PT100 | siliconen | 10 m | -50...180 °C | IP65 * | 3700 | 44017150 |
| HTF50 PT1000 | | | | | | |
| HTF50 PT1000 | PVC | 1,5 m | -35...105 °C | IP65 * | 3700 | 41007950 |
| HTF50 PT1000 | siliconen | 1,5 m | -50...180 °C | IP65 * | 3700 | 41007960 |
| HTF50 PT1000 | PTFE | 1,5 m | -50...250 °C | IP65 * | 3700 | 41007971 |
| HTF50 PT1000 | glaszijde | 1,5 m | -50...350 °C | IP54 | 3700 | 41007970 |
| HTF50 PT1000 | PVC | 3 m | -35...105 °C | IP65 * | 3700 | 44017160 |
| HTF50 PT1000 | siliconen | 3 m | -50...180 °C | IP65 * | 3700 | 41007963 |
| HTF50 PT1000 | PVC | 5 m | -35...105 °C | IP65 * | 3700 | 41007954 |
| HTF50 PT1000 | siliconen | 5 m | -50...180 °C | IP65 * | 3700 | 41007985 |
| HTF50 PT1000 | PVC | 8 m | -35...105 °C | IP65 * | 3700 | 41007964 |
| HTF50 PT1000 | siliconen | 8 m | -50...180 °C | IP65 * | 3700 | 41007987 |
| HTF50 PT1000 | PVC | 10 m | -35...105 °C | IP65 * | 3700 | 44017170 |
| HTF50 PT1000 | siliconen | 10 m | -50...180 °C | IP65 * | 3700 | 41007988 |
| HTF50 NI1000 | | | | | | |
| HTF50 NI1000 | PVC | 1,5 m | -35...105 °C | IP65 * | 3700 | 41008000 |
| HTF50 NI1000 | siliconen | 1,5 m | -50...180 °C | IP65 * | 3700 | 41008010 |
| HTF50 NI1000 | PVC | 3 m | -35...105 °C | IP65 * | 3700 | 44017180 |
| HTF50 NI1000 | siliconen | 3 m | -50...180 °C | IP65 * | 3700 | 44017190 |
| HTF50 NI1000 | PVC | 5 m | -35...105 °C | IP65 * | 3700 | 44017200 |
| HTF50 NI1000 | siliconen | 5 m | -50...180 °C | IP65 * | 3700 | 44017210 |
| HTF50 NI1000 | PVC | 8 m | -35...105 °C | IP65 * | 3700 | 44008005 |
| HTF50 NI1000 | siliconen | 8 m | -50...180 °C | IP65 * | 3700 | 44017220 |
| HTF50 NI1000 | PVC | 10 m | -35...105 °C | IP65 * | 3700 | 44017230 |
| HTF50 NI1000TK | siliconen | 10 m | -50...180 °C | IP65 * | 3700 | 44017240 |
| HTF50 NI1000TK | | | | | | |
| HTF50 NI1000TK | PVC | 1,5 m | -35...105 °C | IP65 * | 3700 | 41008050 |
| HTF50 NI1000TK | siliconen | 1,5 m | -50...180 °C | IP65 * | 3700 | 41008060 |
| HTF50 NI1000TK | PVC | 3 m | -35...105 °C | IP65 * | 3700 | 41008052 |
| HTF50 NI1000TK | siliconen | 3 m | -50...180 °C | IP65 * | 3700 | 41008066 |
| HTF50 NI1000TK | PVC | 5 m | -35...105 °C | IP65 * | 3700 | 41008058 |
| HTF50 NI1000TK | siliconen | 5 m | -50...180 °C | IP65 * | 3700 | 41008085 |
| HTF50 NI1000TK | PVC | 8 m | -35...105 °C | IP65 * | 3700 | 44017250 |
| HTF50 NI1000TK | siliconen | 8 m | -50...180 °C | IP65 * | 3700 | 41008086 |
| HTF50 NI1000TK | PVC | 10 m | -35...105 °C | IP65 * | 3700 | 41008070 |
| HTF50 NI1000TK | siliconen | 10 m | -50...180 °C | IP65 * | 3700 | 44017260 |
| HTF50 LM235Z | | | | | | |
| HTF50 LM235Z | PVC | 1,5 m | -35...105 °C | IP65 * | 3700 | 41008200 |
| HTF50 LM235Z | siliconen | 1,5 m | -50...180 °C | IP65 * | 3700 | 41008210 |
| HTF50 LM235Z | PVC | 3 m | -35...105 °C | IP65 * | 3700 | 41008203 |
| HTF50 LM235Z | siliconen | 3 m | -50...180 °C | IP65 * | 3700 | 44017270 |
| HTF50 LM235Z | PVC | 5 m | -35...105 °C | IP65 * | 3700 | 44017280 |
| HTF50 LM235Z | siliconen | 5 m | -50...180 °C | IP65 * | 3700 | 44017290 |
| HTF50 LM235Z | PVC | 8 m | -35...105 °C | IP65 * | 3700 | 44017300 |
| HTF50 LM235Z | siliconen | 8 m | -50...180 °C | IP65 * | 3700 | 44017310 |
| HTF50 LM235Z | PVC | 10 m | -35...105 °C | IP65 * | 3700 | 44017320 |
| HTF50 LM235Z | siliconen | 10 m | -50...180 °C | IP65 * | 3700 | 44017330 |

Vervolg op de volgende pagina

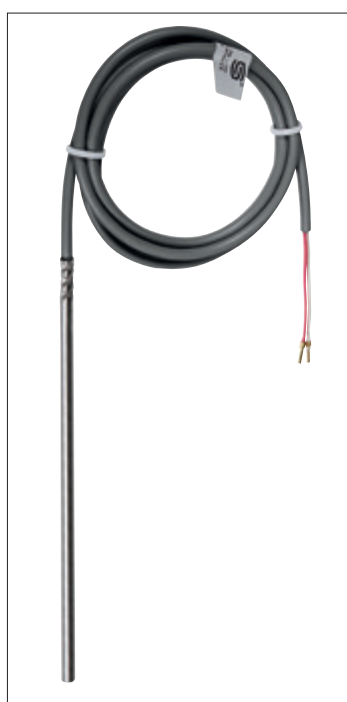
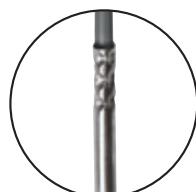
| THERMASGARD® HTF50 (NL = 50mm) | | | | | | |
|--------------------------------|---|------------------|--------------|------------------------|--------------|---------------|
| Type | Kabel- materiaal | Kabel- lengte | Meetbereik | Beschermings- graad | Productgroep | Artikelnummer |
| HTF50 NTC1,8K | | | | | | |
| HTF50 NTC1,8K | PVC | 1,5 m | -35...105 °C | IP65 * | 3700 | 41008100 |
| HTF50 NTC1,8K | siliconen | 1,5 m | -50...180 °C | IP65 * | 3700 | 41008110 |
| HTF50 NTC1,8K | PVC | 3 m | -35...105 °C | IP65 * | 3700 | 44017340 |
| HTF50 NTC1,8K | siliconen | 3 m | -50...180 °C | IP65 * | 3700 | 41008115 |
| HTF50 NTC1,8K | PVC | 5 m | -35...105 °C | IP65 * | 3700 | 44017350 |
| HTF50 NTC1,8K | siliconen | 5 m | -50...180 °C | IP65 * | 3700 | 44017360 |
| HTF50 NTC1,8K | PVC | 8 m | -35...105 °C | IP65 * | 3700 | 44017370 |
| HTF50 NTC1,8K | siliconen | 8 m | -50...180 °C | IP65 * | 3700 | 44017380 |
| HTF50 NTC1,8K | PVC | 10 m | -35...105 °C | IP65 * | 3700 | 44017390 |
| HTF50 NTC1,8K | siliconen | 10 m | -50...180 °C | IP65 * | 3700 | 44017400 |
| HTF50 NTC10K | | | | | | |
| HTF50 NTC10K | PVC | 1,5 m | -35...105 °C | IP65 * | 3700 | 41008150 |
| HTF50 NTC10K | siliconen | 1,5 m | -50...180 °C | IP65 * | 3700 | 41008160 |
| HTF50 NTC10K | PVC | 3 m | -35...105 °C | IP65 * | 3700 | 41008149 |
| HTF50 NTC10K | siliconen | 3 m | -50...180 °C | IP65 * | 3700 | 41008179 |
| HTF50 NTC10K | PVC | 5 m | -35...105 °C | IP65 * | 3700 | 41008170 |
| HTF50 NTC10K | siliconen | 5 m | -50...180 °C | IP65 * | 3700 | 44017410 |
| HTF50 NTC10K | PVC | 8 m | -35...105 °C | IP65 * | 3700 | 44017420 |
| HTF50 NTC10K | siliconen | 8 m | -50...180 °C | IP65 * | 3700 | 44017430 |
| HTF50 NTC10K | PVC | 10 m | -35...105 °C | IP65 * | 3700 | 44017440 |
| HTF50 NTC10K | siliconen | 10 m | -50...180 °C | IP65 * | 3700 | 44017450 |
| HTF50 NTC20K | | | | | | |
| HTF50 NTC20K | PVC | 1,5 m | -35...105 °C | IP65 * | 3700 | 41008150 |
| HTF50 NTC20K | siliconen | 1,5 m | -50...180 °C | IP65 * | 3700 | 41008161 |
| HTF50 NTC20K | PVC | 3 m | -35...105 °C | IP65 * | 3700 | 44017460 |
| HTF50 NTC20K | siliconen | 3 m | -50...180 °C | IP65 * | 3700 | 41008188 |
| HTF50 NTC20K | PVC | 5 m | -35...105 °C | IP65 * | 3700 | 44017470 |
| HTF50 NTC20K | siliconen | 5 m | -50...180 °C | IP65 * | 3700 | 44017480 |
| HTF50 NTC20K | PVC | 8 m | -35...105 °C | IP65 * | 3700 | 44017490 |
| HTF50 NTC20K | siliconen | 8 m | -50...180 °C | IP65 * | 3700 | 41008189 |
| HTF50 NTC20K | PVC | 10 m | -35...105 °C | IP65 * | 3700 | 44017500 |
| HTF50 NTC20K | siliconen | 10 m | -50...180 °C | IP65 * | 3700 | 44017510 |
| Meerprijs: | * beschermingsgraad IP68 (sensorhuls waterdicht vergoten) | | | | | |
| | andere sensoren optioneel | | | | | |
| | kabel lengte (KL) 3 m, 5 m, 8 m, 10 m (standaardlengten) | | | | | |
| | aansluiting 4-draads (4-aderig) | | | | | |

THERMASGARD® HTF200

Huls / Kabeltemperatuursensor met passieve uitgang

S+S TEMP PASSIEF

| THERMASGARD® HTF200 (NL = 200mm) | | | | | | |
|----------------------------------|--|--------------|--------------|-------------------|--------------|---------------|
| Type | Kabel-materiaal | Kabel-lengte | Meetbereik | Beschermingsgraad | Productgroep | Artikelnummer |
| HTF200 PT100 | | | | | | |
| HTF200 PT100 | PVC | 1,5 m | -35...105 °C | IP65 * | 3700 | 41030000 |
| HTF200 PT100 | siliconen | 1,5 m | -50...180 °C | IP65 * | 3700 | 44017010 |
| HTF200 PT1000 | | | | | | |
| HTF200 PT1000 | PVC | 1,5 m | -35...105 °C | IP65 * | 3700 | 41030020 |
| HTF200 PT1000 | siliconen | 1,5 m | -50...180 °C | IP65 * | 3700 | 41030015 |
| HTF200 PT1000 A | | | | | | |
| HTF200 PT1000 A | PVC | 1,5 m | -35...105 °C | IP65 * | 3700 | 41030080 |
| HTF200 PT1000 A | siliconen | 1,5 m | -50...180 °C | IP65 * | 3700 | 44017020 |
| HTF200 NI1000 | | | | | | |
| HTF200 NI1000 | PVC | 1,5 m | -35...105 °C | IP65 * | 3700 | 41007990 |
| HTF200 NI1000 | siliconen | 1,5 m | -50...180 °C | IP65 * | 3700 | 44017030 |
| HTF200 NI1000TK | | | | | | |
| HTF200 NI1000TK | PVC | 1,5 m | -35...105 °C | IP65 * | 3700 | 41007991 |
| HTF200 NI1000TK | siliconen | 1,5 m | -50...180 °C | IP65 * | 3700 | 44017040 |
| HTF200 LM235Z | | | | | | |
| HTF200 LM235Z | PVC | 1,5 m | -35...105 °C | IP65 * | 3700 | 41030090 |
| HTF200 LM235Z | siliconen | 1,5 m | -50...180 °C | IP65 * | 3700 | 44017050 |
| HTF200 NTC1,8K | | | | | | |
| HTF200 NTC1,8K | PVC | 1,5 m | -35...105 °C | IP65 * | 3700 | 41030100 |
| HTF200 NTC1,8K | siliconen | 1,5 m | -50...180 °C | IP65 * | 3700 | 44017060 |
| HTF200 NTC10K | | | | | | |
| HTF200 NTC10K | PVC | 1,5 m | -35...105 °C | IP65 * | 3700 | 41007993 |
| HTF200 NTC10K | siliconen | 1,5 m | -50...180 °C | IP65 * | 3700 | 44017070 |
| HTF200 NTC20K | | | | | | |
| HTF200 NTC20K | PVC | 1,5 m | -35...105 °C | IP65 * | 3700 | 41030070 |
| HTF200 NTC20K | siliconen | 1,5 m | -50...180 °C | IP65 * | 3700 | 44017090 |
| Meerprijs: | * beschermingsgraad IP 68 (sensorhuls waterdicht vergoten) | | | | | |
| | andere sensoren optioneel | | | | | |
| | kabel lengte (KL) 3 m, 5 m, 8 m, 10 m (standaard lengten) | | | | | |
| | aansluiting 4-draads (4-aderig) | | | | | |


 IP65 standaard
vocht dicht geperst

 IP68 optioneel
waterdicht
vergoten, gerold

THERMASGARD® HTF50 THERMASGARD® HTF200

Huls / Kabeltemperatuursensor met passieve uitgang dompelbuizen



THERMASGARD® HTF50 en HTF200 accessoires

| MF | Omschrijving | T _{max} | Productgroep | Artikelnummer |
|---------|---|------------------|--------------|---------------|
| MF-06-K | montageflens kunststof (wordt niet meegeleverd) | 100 °C | 3700 | 44001235 |

THERMASGARD® HTF 50

| Type | Omschrijving | Temp. T _{max} | Druk P _{max} | Lengte | Productgroep | Artikelnummer |
|---|----------------------------|------------------------|-----------------------|--------|--------------|---------------|
| THE-MS-50MM | dompelbuis | 130 °C | 16 bar | 50 mm | 3700 | 44018640 |
| THE-MS-100MM | dompelbuis | 130 °C | 16 bar | 100 mm | 3700 | 44018650 |
| THE-MS-150MM | dompelbuis | 130 °C | 16 bar | 150 mm | 3700 | 44018660 |
| THE-MS-200MM | dompelbuis | 130 °C | 16 bar | 200 mm | 3700 | 44018670 |
| THE-MS-250MM | dompelbuis | 130 °C | 16 bar | 250 mm | 3700 | 44018680 |
| THE-VA-50MM | dompelbuis | 200 °C | 40 bar | 50 mm | 3700 | 44018410 |
| THE-VA-100MM | dompelbuis | 200 °C | 40 bar | 100 mm | 3700 | 44018420 |
| THE-VA-150MM | dompelbuis | 200 °C | 40 bar | 150 mm | 3700 | 44018430 |
| THE-VA-200MM | dompelbuis | 200 °C | 40 bar | 200 mm | 3700 | 44018440 |
| THE-VA-250MM | dompelbuis | 200 °C | 40 bar | 250 mm | 3700 | 44018450 |
| THE-VA-300MM | dompelbuis | 200 °C | 40 bar | 300 mm | 3700 | 44018460 |
| THE-VA-400MM | dompelbuis | 200 °C | 40 bar | 400 mm | 3700 | 44018470 |
| xx = (EL) | andere lengtes op aanvraag | | | | | |
| voor verdere informatie zie laatste hoofdstuk S+S | | | | | | |