

AERASGARD® KTM-CO₂-SD | KFTM-LQ-CO₂-W | KLQ-CO₂-W

Multifunctionele kanaal CO₂-sensor resp. meetvormer, voor vocht, temperatuur, CO₂ en luchtkwaliteit (VOC), zelfkalibrerend, met actieve/schakelende uitgang



De onderhoudsvrije microprocessor gestuurde AERASGARD® KTM-CO₂-SD met automatische kalibrering (vast ingesteld) dient voor het meten van het CO₂ gehalte in het meetbereik van 0...2.000 ppm of 0...5.000 ppm en de ruimtetemperatuur van -35...80 °C. De meetwaarde wordt in een signaal van 0-10 V omgezet.
De onderhoudsvrije microprocessor gestuurde AERASGARD® KFTM-LQ-CO₂-W resp. KLQ-CO₂-W met automatische kalibrering (uitschakelbaar via DIP-schakelaar) dient voor het meten van het totale ruimteklimaat. De CO₂ waarde wordt gemeten in het bereik 0...2.000 ppm, of 0...5.000 ppm, VOC in één van de drie gevoeligheden LOW/MEDIUM (default)/HIGH, temperatuur van -35...80 °C en de relatieve luchtvochtigheid van 0...100 % r.H.
Elk meetsignaal wordt omgezet in een 0 - 10 V of 4 - 20 mA signaal (via DIP-schakelaar instelbaar, de instelling geldt voor alle waarden).

Optioneel kan een meetwaarde in een display weergegeven worden. Door het meten van deze vier waarden kan het ruimteklimaat effectief bewaakt en gestuurd worden. Hij wordt geleverd in een designbehuizing van kunststof, met klemdeksel, het ondergedeelte is voorzien van 4 sleufgaten voor bevestiging op een inbouwdoos en is voorzien van een uitbreekpoort voor kabelinvoer. Zowel de relatieve vochtsensor als de temperatuursensor hebben een digitaal langtijdstabiel meetelement. De luchtkwaliteit wordt met een (VOC) menggassensor berekend. Het CO₂-gehalte van de lucht wordt middels een NDIR-sensor (niet dispersieve infrarood technologie) bepaald.
Aanbevolen wordt om één sensor per 30 m² te plaatsen.
Voor meer informatie, zie begin van dit hoofdstuk.

TECHNISCHE DATA

Spanning:	24 V AC / DC (± 10%)
Opgenomen vermogen:	< 4,8 W / 24 VDC ; < 6,8 VA / 24 VAC typisch; piekstroom 200 mA
Uitgangen:	KTM-CO ₂ -SD 0-10 V (vast ingesteld) Kxx-CO ₂ -W 0-10 V of 4 - 20 mA, belastingsweerstand < 800 Ω, (via DIP-schakelaar instelbaar, dit geldt dan voor alle uitgangen), met offset-potmeter (± 10 % van het meetbereik)
Relaisuitgang:	KTM-CO ₂ -SD zonder wisselcontact Kxx-CO ₂ -W met potentiaalvrij wisselcontact (24 V / 1 A) schakelpunt instelbaar
VOCHT:	
Sensoren:	digitale vochtsensor, met geïntegreerde temperatuursensor, kleine hysteresis, hoge lange-termijn stabiliteit
Sensorbescherming:	kunststof sinterfilter, Ø 16 mm, L=35 mm, uitwisselbaar (optioneel metaalsinterfilter, Ø 16 mm, L= 32 mm)
Meetbereik vocht:	0...100 % r.H.
Werkbereik vocht:	0...95 % r.H. (condensvrij)
Uitgang vocht:	0-10V of 4-20 mA (via DIP-schakelaar instelbaar, dit geldt dan voor alle uitgangen)
Afwijking vocht:	typisch ± 2% bij (20...80 %) bij 25 °C, overig ± 3 % r.H.
TEMPERATUUR:	
Meetbereik temperatuur:	-35...80 °C
Werkbereik temperatuur:	-10...60 °C
Afwijking temperatuur:	typisch ± 0,2 K bij 25 °C
Uitgang temperatuur:	KTM-CO ₂ -SD 0-10 V (vast ingesteld) Kxx-CO ₂ -W 0-10 V of 4 - 20 mA (via DIP-schakelaar instelbaar)
LUCHTKWALITEIT (VOC)	
Luchtkwaliteitssensor:	VOC-sensor (metaaloxide) met automatische kalibrering (volatiele organische compounds = vluchtige organische stoffen), met manuele kalibrering (via nul-drukknop) en met automatische kalibrering via DIP-schakelaar
Meetbereik luchtkwaliteit:	0-100 % kwaliteit, gebaseerd op kalibreergas; meetbereik middels DIP-schakelaar instelbaar LOW/MEDIUM/HIGH
Uitgang VOC:	0-10 V of 4 - 20 mA (via DIP-schakelaar instelbaar, dit geldt dan voor alle uitgangen); 0 V/4 mA is schone lucht, 10 V/20 mA is vervuilde lucht schakelpunt instelbaar tussen 0-100 % van het uitgangssignaal
Meetnauwkeurigheid:	± 20 % EW (ten opzichte van kalibreergas)
Levensduur:	> 60 maanden onder normale gebruikscondities
KOOLDIOXYDE:	
Sensor CO ₂ :	optische sensor (NDIR) (nondispersieve infrarode sensor), met manuele kalibrering (via nul-drukknop) KTM-CO ₂ -SD met automatische kalibrering (vast ingesteld) Kxx-CO ₂ -W met automatische kalibrering (uitschakelbaar via DIP-schakelaar)
Meetbereik CO ₂ :	KTM-CO ₂ -SD 0...2.000 ppm vast ingesteld Kxx-CO ₂ -W 0...2.000 ppm of 5.000 ppm (via DIP-schakelaar instelbaar)
Uitgang CO ₂ :	KTM-CO ₂ -SD 0..10 V (vast ingesteld) Kxx-CO ₂ -W 0-10 V of 4 - 20 mA (via DIP-schakelaar instelbaar, dit geldt dan voor alle uitgangen)
Meetnauwkeurigheid CO ₂ :	typisch ± 30 ppm + 3% van de meetwaarde
Temperatuurafhankelijkheid CO ₂ :	± 5 ppm / °C of ± 0,5 % van de meetwaarde / °C (grootste geldt)

Vervolg specificatie zie volgende pagina -->

S+S LUCHTKWALITEIT



S+S REGELTECHNIK

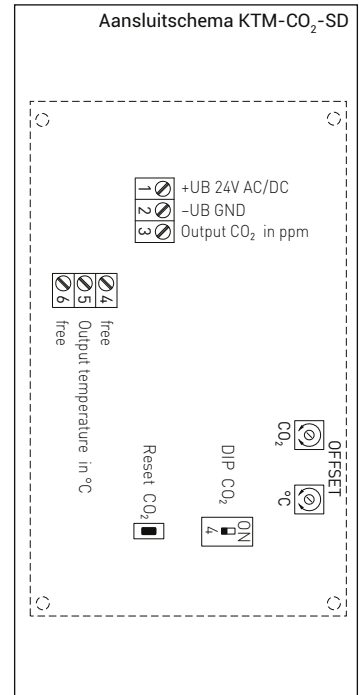
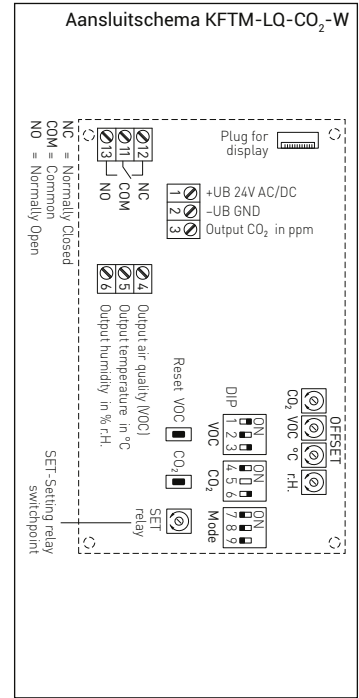


AERASGARD® KTM-CO₂-SD | KFTM-LQ-CO₂-W | KLQ-CO₂-W

Multifunctionele kanaal CO₂-sensor resp.meetomvormer, voor vocht, temperatuur, CO₂ en luchtkwaliteit (VOC), zelfkalibrerend, met actieve/schakelende uitgang

TECHNISCHE DATA (vervolg):

Drukafhankelijkheid:..... ± 0,13 %/ mm Hg
 Lange-termijn stabiliteit: < 2 % in 15 jaar
 Gasuitwisseling:..... diffuus
 Aanlooptijd:..... ca. 1 uur
 Omgevingstemperatuur: -10...60 °C
 Aanspreektijd:..... < 2 minuten, minimale stroomsnelheid 0,3 m/s (lucht)
 Elektrische aansluiting:..... 0,14 - 1,5 mm², middels schroefklemmen
 Behuizing:..... kunststof polyamide, UV-bestendig, 30 % glasvezelversterkt, met snelsluitschroeven, kleur verkeerswit (overeenkomstig RAL 9016) deksel met display is transparant
 Afmetingen: 126 x 90 x 50 mm (Tyr 2)
 Kabelaansluiting:..... wartel M 16 x 1,5; met trekontlasting uitwisselbaar, max. binnendiameter 10,4 mm of M12-stekkerverbinding volgens DIN EN 61076-2-101 op aanvraag
 Beschermhuis: PLEUROFORM™, materiaal polyamide (PA6), Ø 20 mm, V_{max} = 30 m/s lucht, zonder filter NL = 202,5 mm, met kunststoffilter NL = 235 mm, met sinterfilter NL = 227 mm met flens (wordt meegeleverd)
 Proces aansluiting: met flens (wordt meegeleverd)
 Beschermingsklasse:..... III (volgens EN 60 730)
 Beschermingsgraad:..... IP65 (volgens EN 60529) alleen behuizing! (PLEUROFORM IP30)
 Normen: CE-conformiteitsverklaring, volgens EMC-richtlijn 2014 / 30 / EU, volgens EN 61326
 Optioneel:..... display met verlichting, drieregelig 70 x 40 mm (B x H), voor aangave van de gemeten waarden
 Accessoires: zie laatste hoofdstuk S+S



DIP-schakelaar KFTM-LQ-CO ₂ -W		
VOC (gevoeligheid instelbaar)	DIP 1	DIP 2
VOC LOW	OFF	OFF
VOC MEDIUM (default)	ON	OFF
VOC HIGH	OFF	ON
IAQ (binnen luchtkwaliteit)	ON	ON
CO ₂ - waarde (meetbereik instelbaar)	DIP 4	
0...2000 ppm (default)	OFF	
0...5000 ppm	ON	
CO ₂ - nulpunt automatisch	DIP 6	
gedeactiveerd	OFF	
geactiveerd	ON	
Relais-toekenning	DIP 7	DIP 8
CO ₂ (standaard)	OFF	OFF
600...1900 ppm / 900...4700 ppm	ON	OFF
VOC 10...95 %	ON	OFF
temperatuur -23 °C..+74 °C	OFF	ON
luchtvochtigheid 10...95 % r.H.	ON	ON
uitgang	DIP 9	
spanning 0 - 10 V	OFF	
stroom 4 - 20 mA	ON	
DIP 3 en 5 zijn niet in gebruik!		

Niveau	IAQ (binnen luchtkwaliteit)	VOC
1	uitstekend, geen maatregelen noodzakelijk	0...19%
2	goed, ventileren aanbevolen	20...39%
3	matig, ventileren	40...59%
4	slecht, versterkt ventileren	60...79%
5	ongezond, intensief ventileren	80...100%

DIP-schakelaar KTM-CO ₂ -SD	
CO ₂ - waarde (meetbereik instelbaar)	DIP 4
0...2000 ppm (default)	OFF
0...5000 ppm	ON

S+S LUCHTKWALITEIT

AERASGARD® KTM-CO₂-SD | KFTM-LQ-CO₂-W | KLQ-CO₂-W

Multifunctionele kanaal CO₂-sensor resp. meetvormer, voor vocht, temperatuur, CO₂ en luchtkwaliteit (VOC), zelfkalibrerend, met actieve/schakelende uitgang

KFTM-LQ-CO₂ display

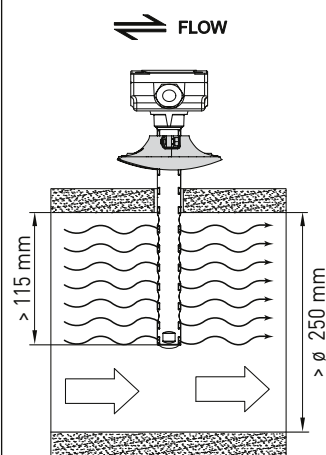


Vocht tabel 0...100 % r. H.		
% r.H.	U _A in V	I _A in mA
0	0	4,0
5	0,5	4,8
10	1,0	5,6
15	1,5	6,4
20	2,0	7,2
25	2,5	8,0
30	3,0	8,8
35	3,5	9,6
40	4,0	10,4
45	4,5	11,2
50	5,0	12,0
55	5,5	12,8
60	6,0	13,6
65	6,5	14,4
70	7,0	15,2
75	7,5	16,0
80	8,0	16,8
85	8,5	17,6
90	9,0	18,4
95	9,5	19,2
100	10,0	20,0

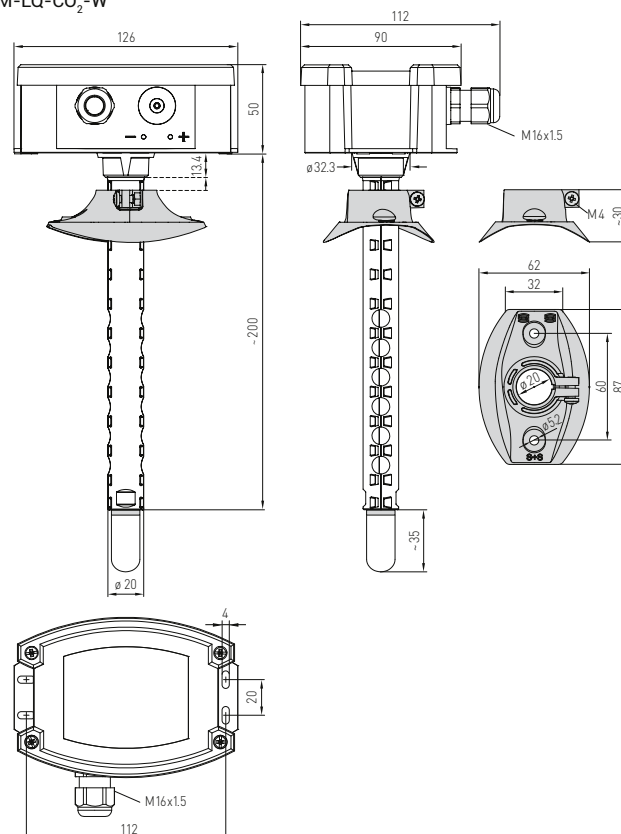
Temperatuur tabel MB: - 35...80 °C		
°C	U _A in V	I _A in mA
- 35	0,0	4,0
- 30	0,4	4,7
- 25	0,9	5,4
- 20	1,3	6,1
- 15	1,7	6,8
- 10	2,2	7,5
- 5	2,6	8,2
0	3,0	8,9
5	3,5	9,6
10	3,9	10,3
15	5,0	11,0
20	5,5	11,7
25	6,0	12,3
30	6,5	13,0
35	7,0	13,7
40	7,5	14,4
45	8,0	15,1
50	8,5	15,8
55	9,0	16,5
60	9,5	17,2
65	10,0	17,9
70	9,1	18,6
75	9,6	19,3
80	10,0	20,0

S+S LUCHTKWALITEIT

Montageschema | KLQ-CO₂-W | KFTM-LQ-CO₂-W | KTM-CO₂-SD

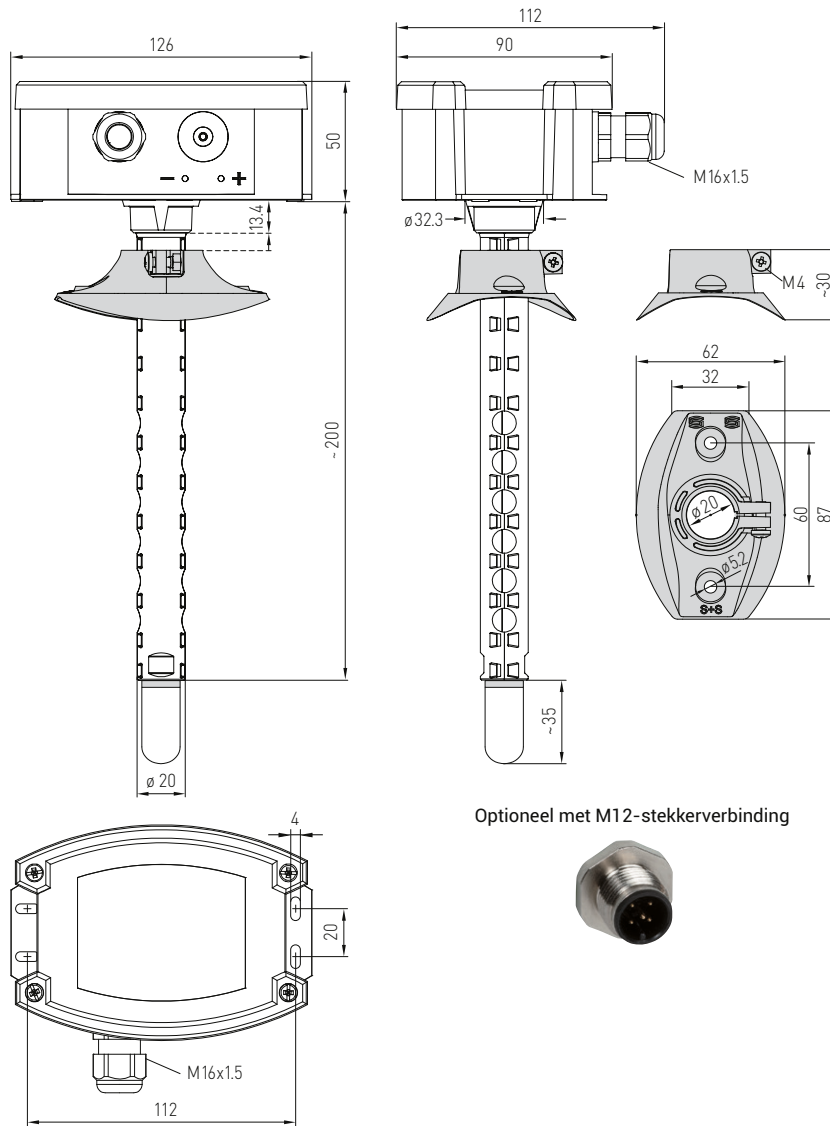


Afmetingen KFTM-CO₂-W | KFTM-LQ-CO₂-W



AERASGARD® KTM-CO₂-SD | KFTM-LQ-CO₂-W | KLQ-CO₂-W

Multifunctionele kanaal CO₂-sensor resp.meetomvormer, voor vocht, temperatuur, CO₂ en luchtkwaliteit (VOC), zelfkalibrerend, met actieve/schakelende uitgang

 Afmetingen KLQ-CO₂-W | KTM-CO₂-SD


S+S LUCHTKWALITEIT

 AERASGARD® KTM-CO₂-SD | KLQ-CO₂-W | KFTM-CO₂-W | KFTM-LQ-CO₂

Type	Meetbereik vocht	temperatuur	CO ₂	VOC	Display	Productgroep	Artikelnummer
KTM-CO ₂ -SD			(omschakelbaar)				
KTM-CO ₂ -SD-U	-	-35...+80 °C	0...2000 / 5000 ppm	-	-	3704	44016840
KLQ - CO ₂			(omschakelbaar)				
KLQ-CO ₂ -W	-	-	0...2000 / 5000 ppm	0...100 %	W	3704	44017820
KLQ-CO ₂ -W DISPLAY	-	-	0...2000 / 5000 ppm	0...100 %	W X	3704	44017830
KFTM - CO ₂ -W			(omschakelbaar)				
KFTM-CO ₂ -W	0...100 % r.H.	-35...80 °C	0...2000 / 5000 ppm	-	W	3704	44017840
KFTM-CO ₂ -W DISPLAY	0...100 % r.H.	-35...80 °C	0...2000 / 5000 ppm	-	W X	3704	44017850
KFTM-LQ-CO ₂ -W			(omschakelbaar)				
KFTM-LQ-CO ₂ -W	0...100 % r.H.	-35...80 °C	0...2000 / 5000 ppm	0...100 %	W	3704	44017860
KFTM-LQ-CO ₂ -W DISPLAY	0...100 % r.H.	-35...+0 °C	0...2000 / 5000 ppm	0...100 %	W X	3704	44017870
SF-M	metaalsinterfilter, Ø 16 mm, L = 32 mm, uitwisselbaar						44004680
Optioneel	M-12 stekkerverbinding volgens DIN EN 61076-2-101						op aanvraag
Aanwijzing	Deze sensor mag niet voor veiligheidsrelevante toepassingen gebruikt worden!						