

**HYGRASGARD® AFF | AFTF, AFF-20 | AFTF-20, AFF-25 | AFTF-25**

Ruimtevochtigheid- en temperatuursensor ( $\pm 1,8\%$  /  $\pm 2\%$  R.V.), opbouw, kalibreerbaar, omschakelbare meetbereiken en actieve / passieve uitgang

AFF | AFTF, AFF-20 | AFTF-20 kunststof-sinterfilter



**Kwaliteitsproduct voor HVAC toepassingen, nauwkeurigheid 1,8% resp 2 % R.V.**

Kalibreerbare buiten- vocht- en temperatuursensor HYGRASGARD® AFF | AFTF ( $\pm 2\%$ ) en AFF-20 /AFTF-20 ( $\pm 1,8\%$ ) met kunststof sinterfilter (optioneel metaal sinterfilter) of AFF-25 | AFTF-25 ( $\pm 1,8\%$ ) met steekbaar metaalsinterfilter; klemmenkast van slagvaste kunststof, naar keuze met of zonder display. Deze sensor meet de relatieve vochtigheid en / of de temperatuur van de lucht. Hij zet de meetwaarden om in een normsignaal 0...10 V of 4...20 mA en is optioneel leverbaar met display (voor weergave van de werkelijke temperatuur of luchtvochtigheid). In slagvaste kunststofbehuizing met snelsluitschroeven. Hij beschikt over vier omschakelbare temperatuurbereiken.

Deze opnemers vinden hun toepassing in niet agressieve, stofvrije omgevingen, in de koude-, klimaat-, en cleanrooms, in ventilatie- en klimaatinstallatiekanalen voor het be- en ontvochtigen van industriehallen, kantoren, hotels, vergaderzalen en techniekruimten. De relatieve vochtigheid (in % R.V.) is het quotiënt van de waterdamp-partiële druk en de verzadigingsdampdruk bij de heersende gas-temperatuur. De meetvormers zijn bedoeld voor de precisie meting van temperatuur en vochtigheid. Er wordt een digitale sensor met lange-termijnstabiliteit als meetelement voor de vocht- en temperatuurmeting toegepast. Fijnafregeling door de gebruiker is mogelijk.

**TECHNISCHE DATA**

Spanning:	24 VAC ( $\pm 20\%$ ) en 15...36 VDC bij U-uitvoering 15...36 VDC bij I-uitvoering, belasting afhankelijk, restrimpel gestabiliseerd $\pm 0,3$ V
Opgenomen vermogen:	< 1,1 VA / 24 VDC; < 2,2 VA / 24 VAC
Belastingsweerstand:	$R_a (\Omega) = (U_a - 14 V) / 0,02 A$ bij de I-uitvoering
Lastweerstand:	$R_l > 5 k\Omega$ bij de U-uitvoering
Sensoren:	digitale vochtsensor, met geïntegreerde temperatuursensor, kleine hysteresis, hoge lange termijn stabiliteit
Sensorbescherming:	AFF   AFTF   AFF-20   AFTF-20: kunststof filter, $\varnothing 16$ mm, L= 35 mm, uitwisselbaar (optioneel metaal sinterfilter, $\varnothing 16$ mm, L= 32 mm) AFF-25   AFTF-25: metaal sinterfilter, $\varnothing 16$ mm, L= 88,5 mm, met uitwisselbare steekbare sensorkop van RVS (1.4301)
VOCHT:	
Meetbereik vochtigheid:	0...100 % R.V. (uitgang komt overeen met 0...10 V of 4...20 mA)
Werkbereik vochtigheid:	< 95 % R.V. (niet condenserend)
Afwijking vocht:	AFF   AFTF: typisch $\pm 2\%$ R.V. (20...80 %); bij 25 °C, overig $\pm 3\%$ R.V. AFF-20   AFTF-20   AFF-25   AFTF-25: typisch $\pm 1,8\%$ R.V. (20...90 %); bij 25 °C, overig $\pm 2\%$ R.V.
Uitgang vocht:	0...10 V bij U-uitvoering 4...20 mA bij I-uitvoering, (zie weerstandsdiagram)
TEMPERATUUR:	
Meetbereik temperatuur:	Omschakelbaar meetbereik (zie tabel) -35...35 °C; -35...75 °C; 0...50 °C; 0...80 °C (uitgang komt overeen met 0...10 V of 4...20 mA)
Werkbereik temperatuur:	opslag -35...80 °C, bedrijf -30...80 °C, niet condenserend
Afwijking temperatuur:	AFF   AFTF: $\pm 0,4$ K bij 25 °C AFF-20   AFTF-20   AFF-25   AFTF-25: $\pm 0,2$ K bij 25 °C
Uitgang temperatuur:	0...10 V of 4...20 mA of Ohmse waarde
Omgevingstemperatuur:	opslag -35...85 °C, bedrijf -35...80 °C
Elektrische aansluiting:	2-, 3-, of 4-draad (zie aansluitschema), 0,14-1,5 mm <sup>2</sup> , schroefaansluiting op de printplaat
Behuizing:	kunststof, UV-bestendig, polyamide, 30 % glasvezelversterkt, met snelsluitschroeven, combi sleuf/kruis, kleur verkeerswit (overeenkomstig RAL 9016), deksel bij displayuitvoering is transparant
Afmetingen:	126 x 90 x 50 mm (Tyr 2)
Wartel:	M 16 x 1,5; met trekontlasting uitwisselbaar, max. binnendiameter 10,4 mm
Beschermhuis:	van RVS, $\varnothing 16$ mm AFF   AFTF: NL = 55 mm AFF-20   AFTF-20: NL = 137 mm AFF-25   AFTF-25: NL = 88,5 mm,
Procesaansluiting:	door middel van schroeven
Lange termijn stabiliteit:	$\pm 1\%$ / jaar
Toelaatbare luchtvochtigheid:	<95 % R.V. niet condenserende lucht
Beschermingsklasse:	III (volgens EN 60 730)
Beschermingsgraad:	IP65 (volgens EN 60529) alleen behuizing!
Normen:	CE-conformiteitsverklaring, volgens EMV-richtlijn 2014 / 30 / EU, volgens EN 61326-1, volgens EN 61326-2-3
Optioneel:	display met verlichting, 3-regelig maat 70 x 40 mm (B x H), voor aangave van de werkelijke temperatuur en/of vocht
Accessoires:	zie laatste hoofdstuk

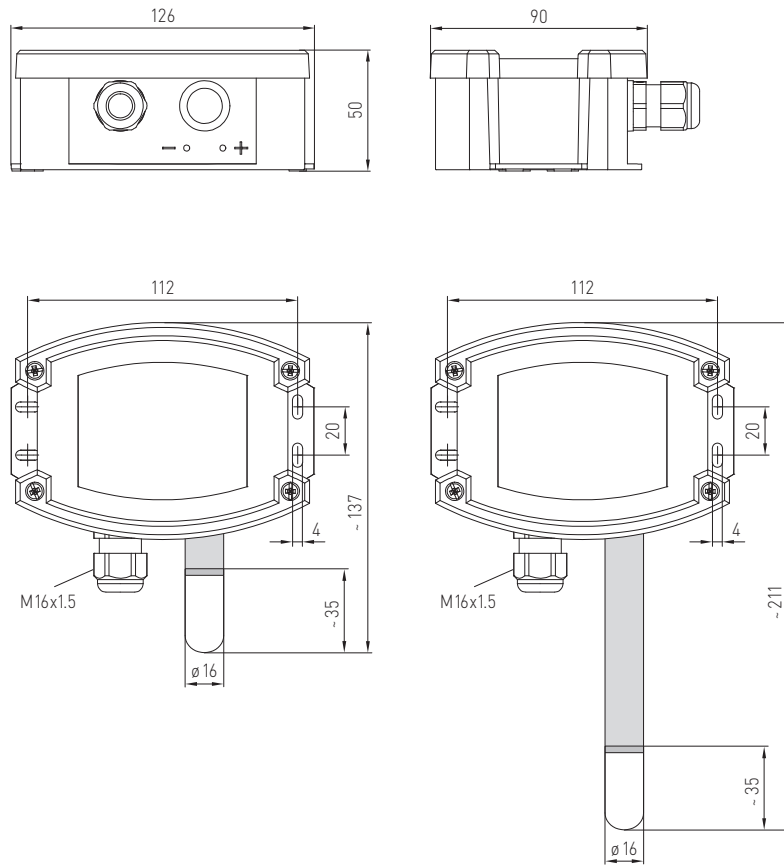
AFF-25 / AFTF-25 metaalsinterfilter



S+S VOCHT

**HYGRASGARD® AFF | AFTF, AFF-20 | AFTF-20, AFF-25 | AFTF-25**  
 Ruimtevochtigheid- en temperatuursensor ( $\pm 1,8\%$  /  $\pm 2\%$  R.V.), opbouw, kalibreerbaar,  
 omschakelbare meetbereiken en actieve / passieve uitgang

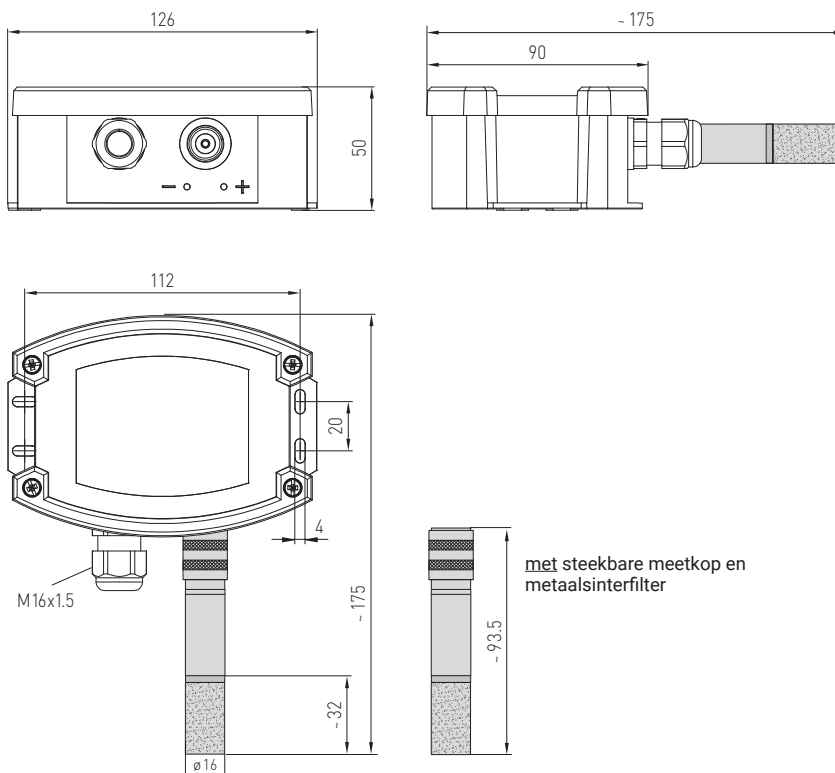
Afmetingen AFF | AFTF, AFF-20 | AFTF-20



AFF | AFTF, AFF-20 | AFTC-20  
 kunststof sinterfilter en display



Afmetingen AFF-25 | AFTF-25



AFF-25 | AFTC-25  
 metaal sinterfilter en display

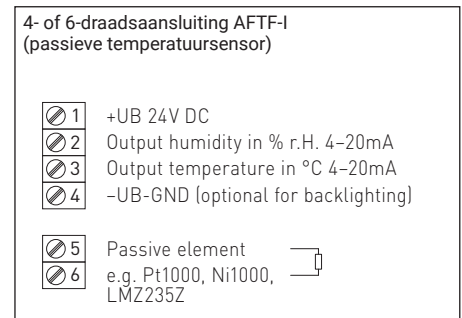
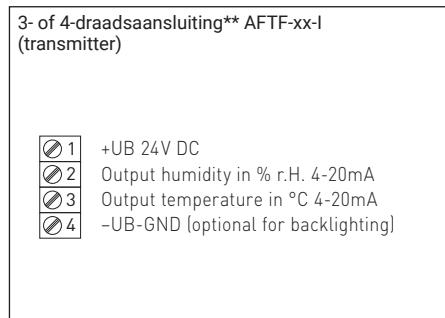
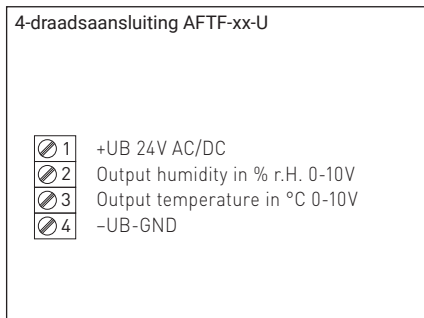
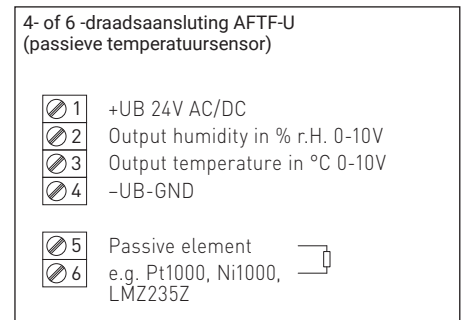
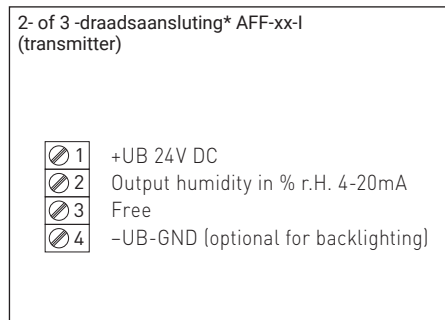
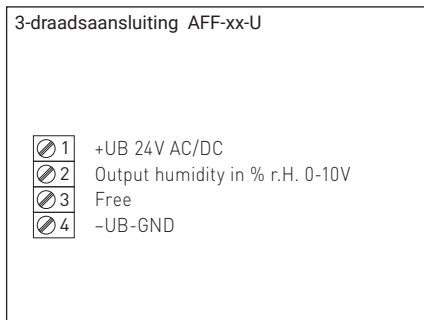
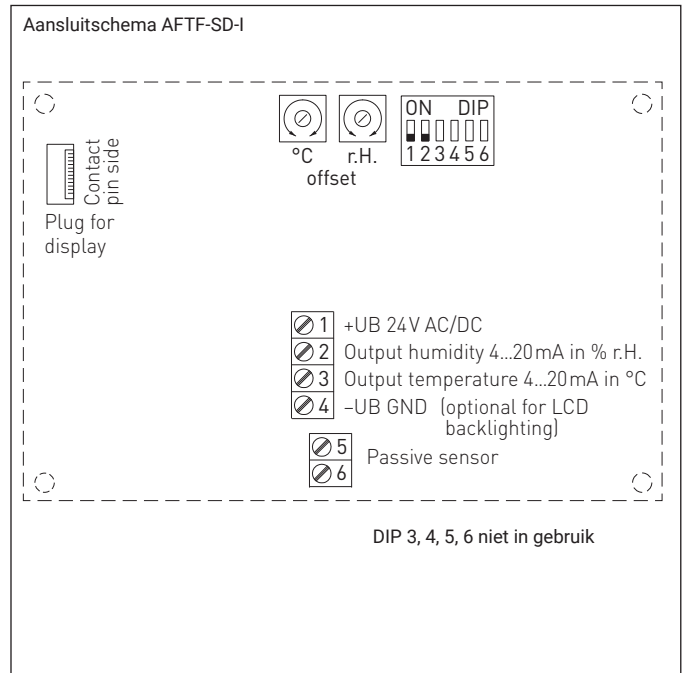
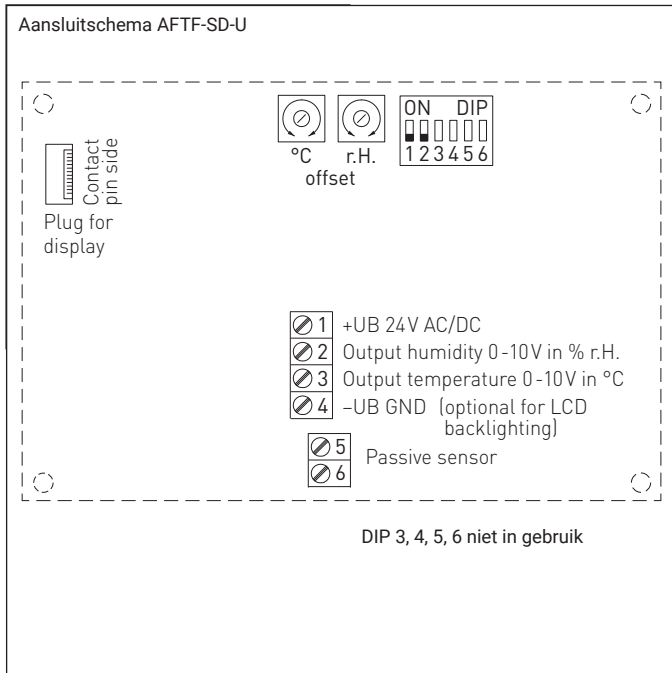


met steekbare meetkop en  
 metaalsinterfilter

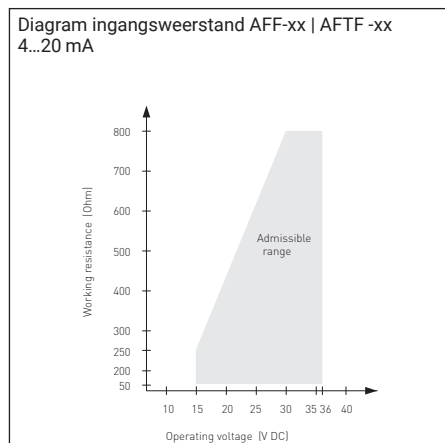
**HYGRASGARD® AFF | AFTF, AFF-20 | AFTF-20, AFF-25 | AFTF-25**

Ruimtevochtigheid- en temperatuursensor ( $\pm 1,8\%$  /  $\pm 2\%$  R.V.), opbouw, kalibreerbaar, omschakelbare meetbereiken en actieve / passieve uitgang

S+S VOCHT



Temperatuurmeetbereik (instelbaar)	DIP 1	DIP 2
-35...75 °C	ON	ON
-35...35 °C	OFF	OFF
0...50 °C (standaard)	OFF	ON
0...80 °C	ON	OFF



**Aansluiting\*:**

2-draadsaansluiting voor sensoren met / zonder display (onverlicht)

3-draadsaansluiting voor sensoren met verlicht display

**Aansluiting\*\*:**

3-draadsaansluiting voor sensoren met / zonder display (onverlicht)

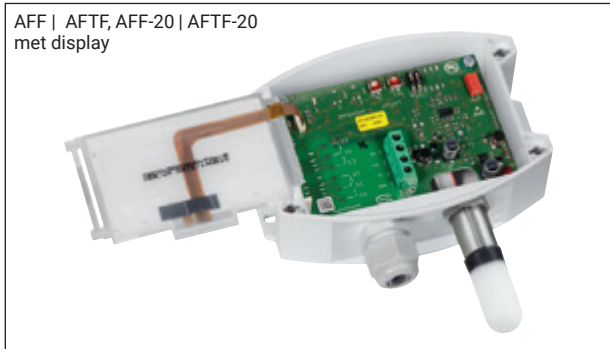
4-draadsaansluiting voor sensoren met verlicht display

Bij de I-uitvoering moet de vochtuitgang altijd aangesloten zijn!

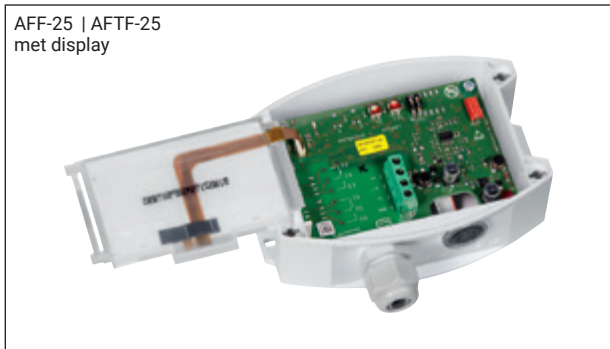
**HYGRASGARD® AFF | AFTF, AFF-20 | AFTF-20, AFF-25 | AFTF-25**  
 Ruimtevochtigheid- en temperatuursensor ( $\pm 1,8\%$  /  $\pm 2\%$  R.V.), opbouw, kalibreerbaar, omschakelbare meetbereiken en actieve / passieve uitgang



AFF | AFTF, AFF-20 | AFTF-20 met display



AFF-25 | AFTF-25 met display



S+S VOCHT

Temperatuurtabel MB: -35...75 °C		
°C	U <sub>A</sub> in V	I <sub>A</sub> in mA
-35	0,0	4,0
-30	0,5	4,7
-25	0,9	5,5
-20	1,4	6,2
-15	1,8	6,9
-10	2,3	7,6
-5	2,7	8,4
0	3,2	9,1
5	3,6	9,8
10	4,1	10,5
15	4,5	11,3
20	5,0	12,0
25	5,5	12,7
30	5,9	13,5
35	6,4	14,2
40	6,8	14,9
45	7,3	15,6
50	7,7	16,4
55	8,2	17,1
60	8,6	17,8
65	9,1	18,5
70	9,5	19,2
75	10,0	20,0

Temperatuurtabel MB: -35...35 °C		
°C	U <sub>A</sub> in V	I <sub>A</sub> in mA
-35	0,0	4,0
-30	0,7	5,1
-25	1,4	6,3
-20	2,1	7,4
-15	2,9	8,6
-10	3,6	9,7
-5	4,3	10,9
0	5,0	12,0
5	5,7	13,1
10	6,4	14,3
15	7,1	15,4
20	7,9	16,6
25	8,6	17,7
30	9,3	18,9
35	10,0	20,0

Temperatuurtabel MB: 0...50 °C		
°C	U <sub>A</sub> in V	I <sub>A</sub> in mA
0	0	4,0
5	1	5,6
10	2	7,2
15	3	8,8
20	4	10,4
25	5	12,0
30	6	13,6
35	7	15,2
40	8	16,8
45	9	18,4
50	10	20,0

Temperatuurtabel MB: 0...80 °C		
°C	U <sub>A</sub> in V	I <sub>A</sub> in mA
0	0,0	4,0
5	0,6	5,0
10	1,3	6,0
15	1,9	7,0
20	2,5	8,0
25	3,1	9,0
30	3,8	10,0
35	4,4	11,0
40	5,0	12,0
45	5,6	13,0
50	6,3	14,0
55	6,9	15,0
60	7,5	16,0
65	8,1	17,0
70	8,8	18,0
75	9,4	19,0
80	10,0	20,0
65	8,5	17,6
70	9,0	18,4
75	9,5	19,2
80	10,0	20,0

Vochttabel MB: 0...100 % R.V.		
% R.V.	U <sub>A</sub> in V	I <sub>A</sub> in mA
0	0	4,0
5	0,5	4,8
10	1,0	5,6
15	1,5	6,4
20	2,0	7,2
25	2,5	8,0
30	3,0	8,8
35	3,5	9,6
40	4,0	10,4
45	4,5	11,2
50	5,0	12,0
55	5,5	12,8
60	6,0	13,6
65	6,5	14,4
70	7,0	15,2
75	7,5	16,0
80	8,0	16,8
85	8,5	17,6
90	9,0	18,4
95	9,5	19,2
100	10,0	20,0

**HYGRASGARD® AFF | AFTF, AFF-20 | AFTF-20, AFF-25 | AFTF-25**

 Ruimtevochtigheids- en temperatuursensor ( $\pm 1,8\%$  /  $\pm 2\%$  R.V.), opbouw, kalibreerbaar, omschakelbare meetbereiken en actieve / passieve uitgang

## HYGRASGARD® AFF-I AFF-U AFTF-I AFTF-U

Type	Meetbereik / aangave vocht		Uitgang vocht		temperatuur	Display	Productgroep	Artikelnummer
<b>AFF-I</b>	<b>I-uitvoering</b>							
AFF-I TYR-2	0...100 % R.V.	-	4...20 mA	-				44016420
AFF-I TYR-2 DISPLAY	0...100 % R.V.	-	4...20 mA	-		X		44016430
<b>AFF-U</b>	<b>U-uitvoering</b>							
AFF-U TYR-2	0...100 % R.V.	-	0...10 V	-			3701	44016440
AFF-U TYR-2 DISPLAY	0...100 % R.V.	-	0...10 V	-		X	3701	44016450
<b>AFTF-I</b>	<b>I-uitvoering</b>							
AFTF-I TYR 2	0...100 % R.V.	-35...75 °C -35...35 °C 0...50 °C 0...80 °C	4...20 mA	4...20 mA			3701	44016340
AFTF-I TYR-2 DISPLAY	0...100 % R.V.	4x als boven	4...20 mA	4...20 mA		X	3701	44016350
<b>AFTF-U</b>	<b>U - uitvoering</b>							
AFTF-U TYR-2	0...100 % R.V.	-35...75 °C -35...35 °C 0...50 °C 0...80 °C	0...10 V	0...10 V			3701	44016360
AFTF-U TYR-2 DISPLAY	0...100 % R.V.	4x als boven	0...10 V	0...10 V		X	3701	44016370

 HYGRASGARD® AFTF-U x ( $\pm 3\%$ ), met kunststofsinterfilter, uitgang: vochtigheid (relatief) actief en temperatuur passief

Type	Meetbereik / aangave vocht		Uitgang vocht		temperatuur	Productgroep	Artikelnummer
<b>AFTF-U xx</b>	<b>Pt, Ni, LM235Z</b>						<b>(actief / passief)</b>
AFTF-U PT100	0...100 % R.V.	-35...75 °C -35...35 °C 0...50 °C 0...80 °C	0...10 V	0...10 V + Pt100		3701	44017580
AFTF-U PT1000	0...100 % R.V.	4x als boven	0...10 V	0...10 V + Pt1000		3701	44017590
AFTF-U NI1000	0...100 % R.V.	4x als boven	0...10 V	0...10 V + Ni1000		3701	44017600
AFTF-U NI1000TK	0...100 % R.V.	4x als boven	0...10 V	0...10 V + Ni1000TK5000		3701	44017610
AFTF-U LM235Z	0...100 % R.V.	4x als boven	0...10 V	0...10 V + LM235Z, 10mV / K		3701	44017620
<b>AFTF-U xx</b>	<b>NTC</b>						<b>(actief / passief)</b>
AFTF-U NTC1,8K	0...100 % R.V.	-35...75 °C -35...35 °C 0...50 °C 0...80 °C	0...10 V	0...10 V + NTC 1,8 kOhm		3701	44017630
AFTF-U NTC10K	0...100 % R.V.	4x als boven	0...10 V	0...10 V + NTC 10 kOhm		3701	44017640
AFTF-U NTC20K	0...100 % R.V.	4x als boven	0...10 V	0...10 V + NTC 20 kOhm		3701	44017650

Accessoires	omschrijving	Productgroep	Artikelnummer
SF-M	metaal sinterfilter, $\varnothing$ 16 mm, L = 27 mm, uitwisselbaar	3701	44004680
WS-01	zon- en balwerpbescherming, 184 x 180 x 80 mm RVS (1.4301)	3701	44001750
WS-03	weer- en zonbescherming, 200 x 180 x 150 mm RVS (1.4301)	3701	44001760
verdere informatie zie laatste hoofdstuk S+S			

## HYGRASGARD® AFF | AFTF, AFF-20 | AFTF-20, AFF-25 | AFTF-25

Ruimtevochtigheid- en temperatuursensor ( $\pm 1,8\%$  /  $\pm 2\%$  R.V.), opbouw, kalibreerbaar, omschakelbare meetbereiken en actieve / passieve uitgang

 HYGRASGARD® AFF-20 | AFTF-20 ( $\pm 2\%$ ), incl. kunststof sinterfilter

Type	Meetbereik / aangave vocht                      temperatuur		Uitgang vocht                      temperatuur		Display	Productgroep	Artikelnummer
<b>AFF-20-I</b>	<b>I-uitvoering</b>						
AFF-20-I TYR-2	0...100 % R.V.	-	4...20 mA	-		3701	44016520
AFF-20-I TYR-2 DISPLAY	0...100 % R.V.	-	4...20 mA	-	X	3701	44016540
<b>AFF-20-U</b>	<b>U-uitvoering</b>						
AFF-20-U TYR-2	0...100 % R.V.	-	0..10 V	-		3701	44016530
AFF-20-U TYR-2 DISPLAY	0...100 % R.V.	-	0..10 V	-	X	3701	44016550
<b>AFTF-20-I</b>	<b>I-uitvoering</b>						
AFTF-20-I TYR-2	0...100 % R.V.	-35...75 °C -35...35 °C 0...50 °C 0...80 °C	4...20 mA	4...20 mA		3701	44016460
AFTF-20-I TYR-2 DISPLAY	0...100 % R.V.	4x als boven	4...20 mA	4...20 mA	X	3701	44016500
<b>AFTF-20-U</b>	<b>U-uitvoering</b>						
AFTF-20-U TYR-2	0...100 % R.V.	-35...75 °C -35...35 °C 0...50 °C 0...80 °C	0..10 V	0..10 V		3701	44016470
AFTF-20-U TYR-2 DISPLAY	0...100 % R.V.	4x als boven	0..10 V	0..10 V	X	3701	44016510

 HYGRASGARD® AFF-25 | AFTF-25 ( $\pm 2\%$ ), incl. metaal sinterfilter steekbare meetkop (sensor)

Type	Meetbereik / aangave vocht                      temperatuur		Uitgang vocht                      temperatuur		Display	Productgroep	Artikelnummer
<b>AFF-25-I</b>	<b>I-uitvoering</b>						
AFF-25-I TYR-2	0...100 % R.V.	-	4...20 mA	-		3701	44016400
AFF-25-I TYR-2 DISPLAY	0...100 % R.V.	-	4...20 mA	-	X	3701	44016405
<b>AFF-25-U</b>	<b>U-uitvoering</b>						
AFF-25-U TYR-2	0...100 % R.V.	-	0-10 V	-		3701	44016410
AFF-25-U TYR-2 DISPLAY	0...100 % R.V.	-	0-10 V	-	X	3701	44016415
<b>AFTF-25-I</b>	<b>I-uitvoering</b>						
AFTF-25-I TYR-2	0...100 % R.V.	-35...75 °C -35...35 °C 0...50 °C 0...80 °C	4...20 mA	4...20 mA		3701	44016380
AFTF-25-I TYR-2 DISPLAY	0...100 % R.V.	4x als boven	4...20 mA	4...20 mA	X	3701	44016480
<b>AFTF-25-U</b>	<b>U-uitvoering</b>						
AFTF-25-U TYR-2	0...100 % R.V.	-35...75 °C -35...35 °C 0...50 °C 0...80 °C	0..10 V	0..10 V		3701	44016390
AFTF-25-U TYR-2 DISPLAY	0...100 % R.V.	4x als boven	0..10 V	0..10 V	X	3701	44016490

Accessoires	omschrijving	Productgroep	Artikelnummer
SF-M	metaal sinterfilter, Ø 16 mm, L = 27 mm, uitwisselbaar	3701	44004680
MSK-25	steekbare meetkop, RVS (1.4301), metaalsinterfilter, Ø 16 mm, L = 88,5 mm, uitwisselbaar, past op de AFF-25   AFTF-25	3701	44004580
WS-01	weer- en zonbescherming, 184 x 180 x 80 mm RVS (1.4301)	3701	44001750
WS-03	weer- en zonbescherming, 200 x 180 x 150 mm RVS (1.4301)	3701	44001760
verdere informatie zie laatste hoofdstuk S+S			