

HYGRASGARD® KFF | KFTF, KFF-SD | KFTF-SD, KFF-20 | KFTF-20

Kanaal vocht- en temperatuuropmeter (± 1,8 % / 2,0 % r.H.), kalibreerbaar, met actieve / passieve uitgang

S+S VOCHT



Kwaliteitsproduct voor HVAC toepassingen, nauwkeurigheid 1,8 % resp 2,0 % r.H.

Kalibreerbare kanaal-vocht / temperatuursensor HYGRASGARD® KFF-SD | KFTF-SD (± 2,0 %) met kunststof sinterfilter (alternatief metaal sinterfilter), klemmenkast van slagvast kunststof, met klemdeksel.

HYGRASGARD® KFF | KFTF (± 2,0 %) of de KFF-20 | KFTF-20 (± 1,8 %) met kunststof sinterfilter (alternatief metaal sinterfilter), klemmenkast van slagvast kunststof, deksel met snelsluit-schroeven, naar keuze met of zonder display. Deze sensor meet de relatieve vochtigheid en de temperatuur van de lucht en van andere niet agressieve gassen. Wordt gebruikt in de gebouw-

automatisering, de koude-, klimaat-, ventilatie- en cleanroomtechniek, in kassen en hallen. Zet de meetwaarden om in een normsignaal van 0...10 V of 4...20 mA. De relatieve vochtigheid (in % r.H.) is het quotiënt van de waterdamp-partiële-druk en de verzadigingsdampdruk bij de heersende gastemperatuur.

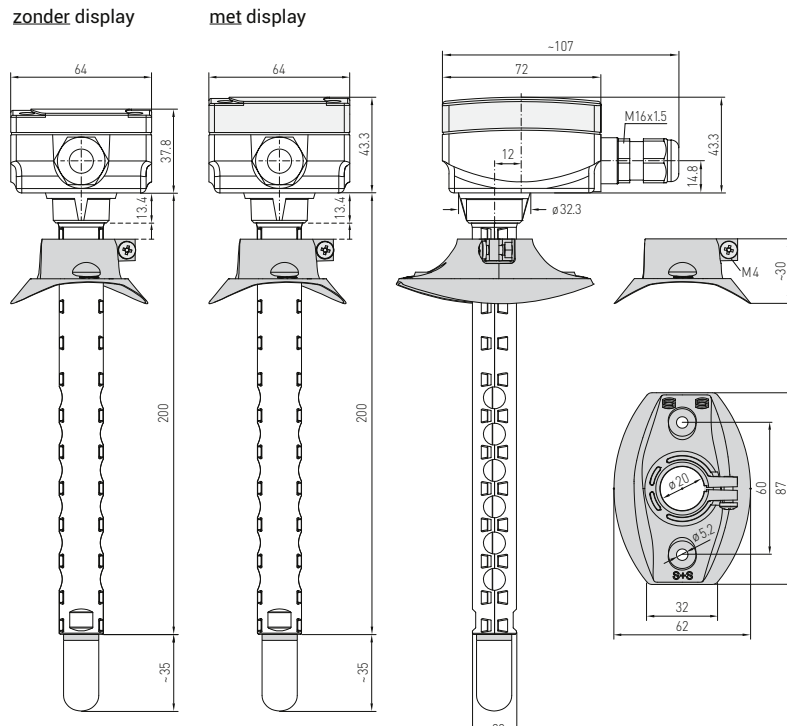
De meetvormers zijn bedoeld voor de precisiemeting van temperatuur en vochtigheid. Er wordt een digitale sensor als meetelement voor de vochtigheidsmeting toegepast. Fijnafregeling door de gebruiker is mogelijk

TECHNISCHE DATA

Spanning:	24 VAC (± 20 %) en 15...36V DC bij U-uitvoering 15...36 VDC bij I-uitvoering, belasting afhankelijk
Opgenomen vermogen:	< 1 W / 24 VDC ; < 2,2 VA / 24 VAC
Belastingsweerstand:	$R_b (\Omega) = (U_b - 14 V) / 0,02 A$ bij de I-uitvoering
Lastweerstand:	$R_l > 5 k\Omega$ bij de U-uitvoering
Sensoren:	digitale vochtsensor, met geïntegreerde temperatuursensor, kleine hysteresis, hoge lange termijn stabiliteit
Sensorbescherming:	kunststof sinterfilter, Ø 16 mm, L= 35 mm, uitwisselbaar (optioneel metaalsinterfilter, Ø 16 mm, L= 32 mm)
VOCHT:	
Meetbereik vochtigheid:	0...100 % r.H. (uitgang geeft 0...10 V of 4...20 mA)
Werkbereik vochtigheid:	0...95 % r.H. (niet condenserend)
Afwijking vocht:	KFF KFTF, KFF-SD KFTF-SD typisch ± 2,0 % r.H. (20...80 %); bij 25 °C, overig ± 3,0 % r.H. KFF-20 KFTF-20 typisch ± 1,82,0 % r.H. (20...90 %); bij 25 °C, overig ± 2,0 % r.H.
Uitgang vocht:	0...10 V bij de U-uitvoering 4...20 mA de I-uitvoering (zie weerstandsdiagram)
TEMPERATUUR:	
Meetbereik temperatuur:	Omschakelbaar meetbereik (zie tabel) -35...35 °C; -35...75 °C; 0...50 °C; 0...80 °C (uitgang komt overeen met 0...10 V of 4...20 mA)
Omgevingstemperatuur:	opslag -35...85 °C, bedrijf -30...75 °C, niet condenserend
Afwijking temperatuur:	typisch ± 0,2 K bij 25 °C
Uitgang temperatuur:	0...10 V of 4...20 mA of Ohmsewaarde
Elektrische aansluiting:	2-, 3-, of 4-draad (zie aansluitschema's), 0,14 - 1,5 mm ² , schroefaansluiting op de printplaat
Behuizing:	kunststof, UV-bestendig polyamide, 30 % glasvezelversterkt, met snelsluit-schroeven, combi sleuf/kruis kleur verkeerswit (overeenkomstig RAL 9016) deksel bij displayuitvoering is transparant
Afmetingen:	KFF KFTF, KFF-SD KFTF-SD, KFF-20 KFTF-20: 72 x 64 x 37,8 mm (Tyr 1 zonder display) KFF KFTF met display: 72 x 64 x 43,3 mm (Tyr 1) KFF-20 KFTF-20 met display: 126 x 90 x 50 mm (Tyr 2)
Kabelaansluiting:	M 16 x 1,5; met trekontlasting uitwisselbaar, max. binnendiameter 10,4 mm of M12 stekerverbinding volgens DIN EN 61076-2-101 deze is optioneel op aanvraag
Beschermhuis:	PLEUROFORM™, polyamide (PA6), tordeerbestendig, Ø 20 mm, NL=235mm, $v_{max} = 30 m / s$ (lucht) (optioneel en op aanvraag van RVS V2A (1.4301), Ø 16 mm door middel van kunststofflens (wordt meegeleverd))
Procesaansluiting:	
Lange termijn stabiliteit:	± 1 % / jaar
Toelaatbare luchtvochtigheid:	<95 % r.H. niet condenserende lucht
Beschermingsklasse:	III (volgens EN 60 730)
Beschermingsgraad:	KFF-SD KFTF-SD IP43 (volgens EN 60529), alleen behuizing! KFF KFTF, KFF-20 KFTF-20 IP65 (volgens EN 60529), alleen behuizing!
Normen:	CE-conformiteitsverklaring, volgens EMC-richtlijn 2014 / 30 / EU, volgens EN 61326-1, volgens EN 61326-2-3
Optioneel:	display met verlichting KFF KFTF 2-regelig, 36 x 15 mm (B x H) KFF-20 KFTF-20 3-regelig, 70 x 40 mm (B x H) voor aangave van de werkelijke temperatuur en/of vocht
Accessoires:	zie laatste hoofdstuk

HYGRASGARD® KFF | KFTF, KFF-SD | KFTF-SD, KFF-20 | KFTF-20
 Kanaal vocht- en temperatuuropnemer ($\pm 1,8\%$ / $2,0\%$ r.H.),
 kalibreerbaar, met actieve / passieve uitgang

Afmetingen KFF | KFTF met / zonder display
 KFF-20 | KFTF-20 zonder display

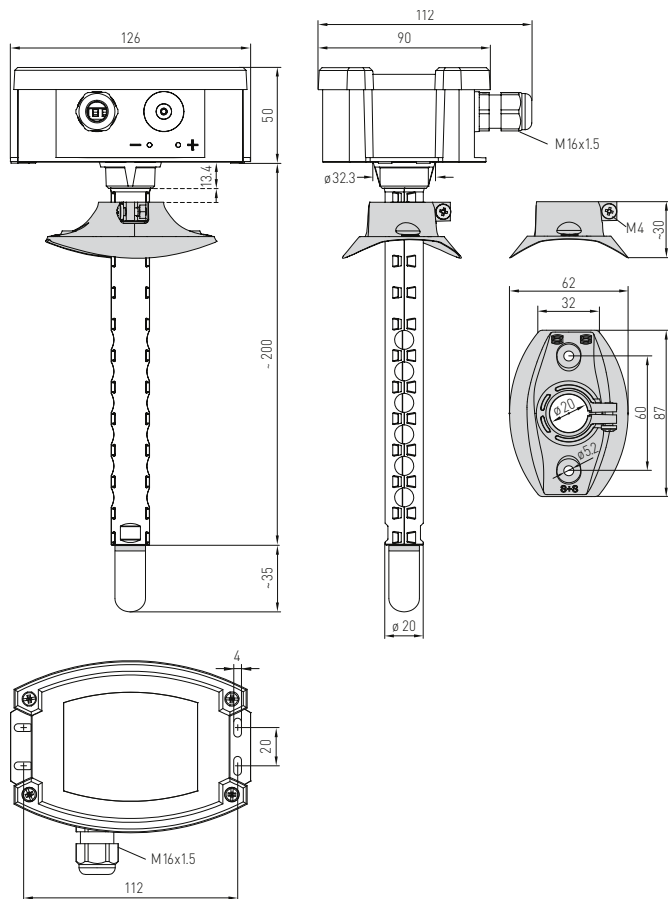


KFF | KFTF met display



S+S VOCHT

Afmetingen KFF-20 | KFTF20 met display



KFF-20 | KFTF-20 met display



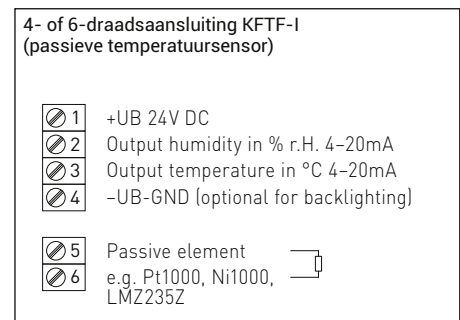
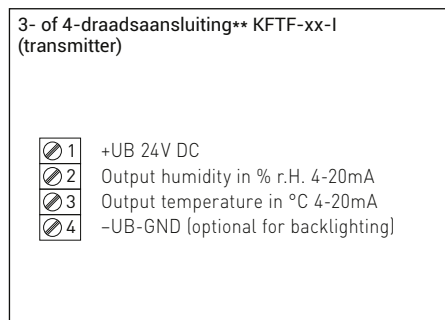
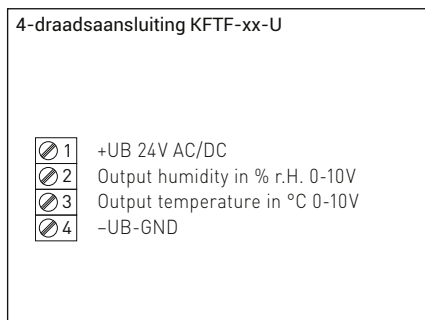
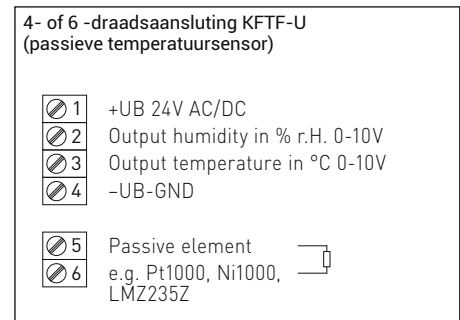
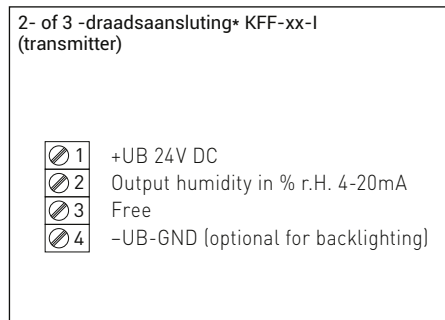
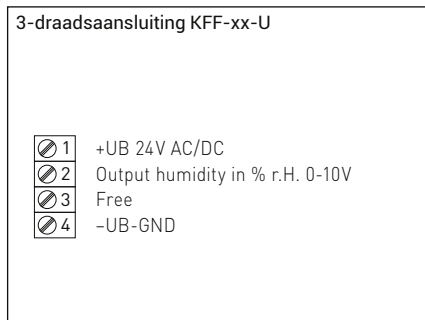
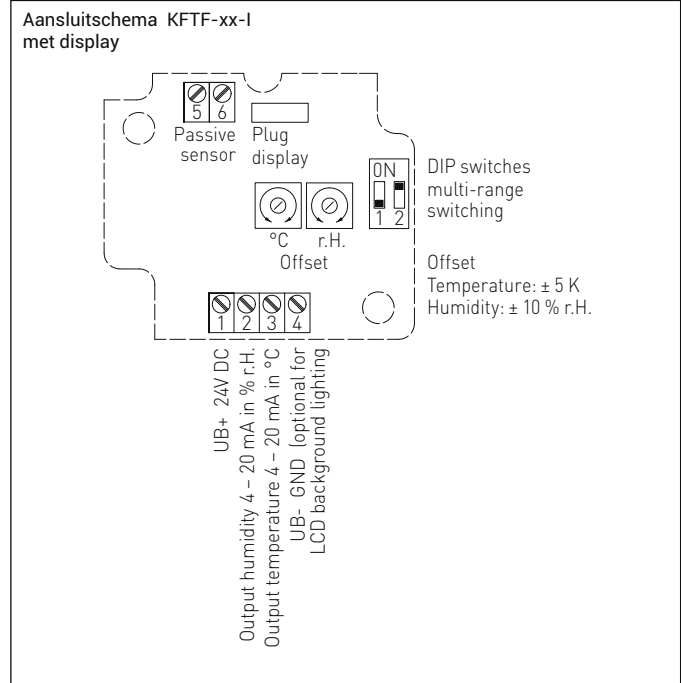
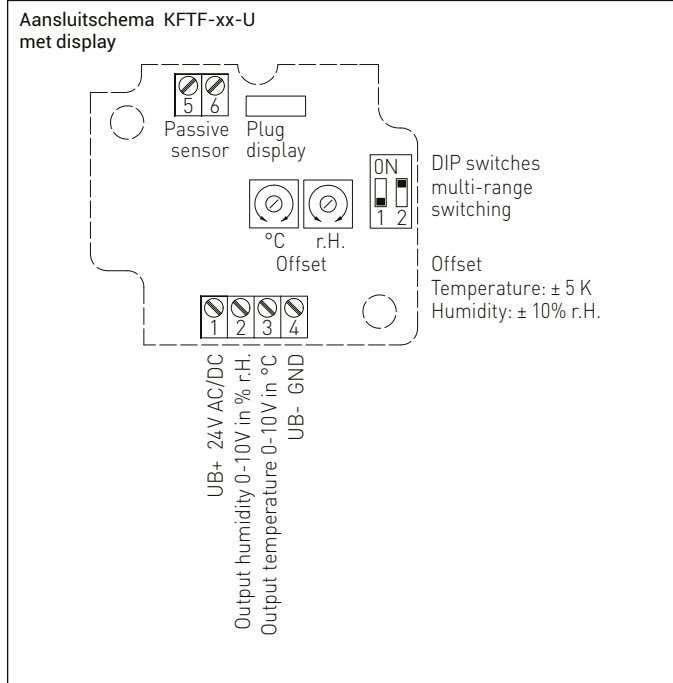
Optioneel met M12-stekkerverbinding



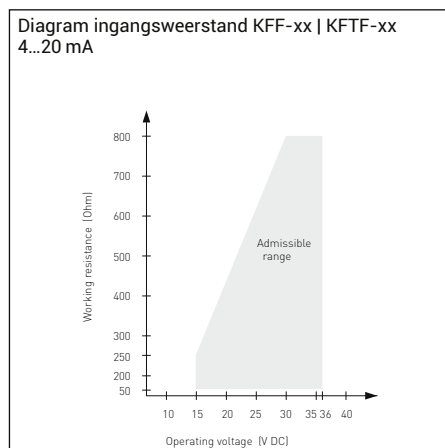
HYGRASGARD® KFF | KFTF, KFF-SD | KFTF-SD, KFF-20 | KFTF-20

Kanaal vocht- en temperatuurnemer ($\pm 1,8\%$ / $2,0\%$ r.H.), kalibreerbaar, met actieve / passieve uitgang

S+S VOCHT



Temperatuur meetbereik (instelbaar)	DIP 1	DIP 2
-35...75 °C	ON	ON
-35...35 °C	OFF	OFF
0...50 °C (standaard)	OFF	ON
0...80 °C	ON	OFF



Aansluiting*:

2-draadsaansluiting voor sensoren met / zonder display (onverlicht)

3-draadsaansluiting voor sensoren met verlicht display

Aansluiting:**

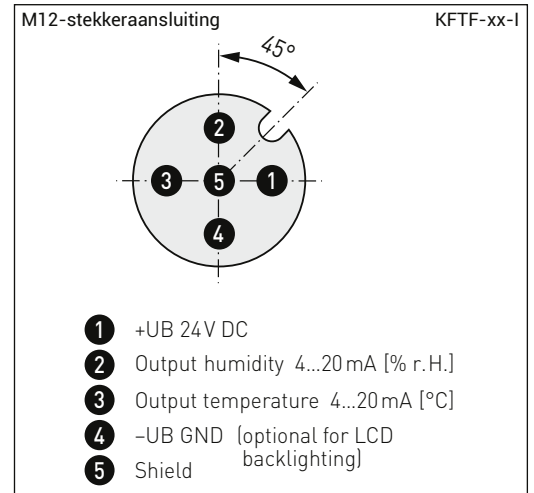
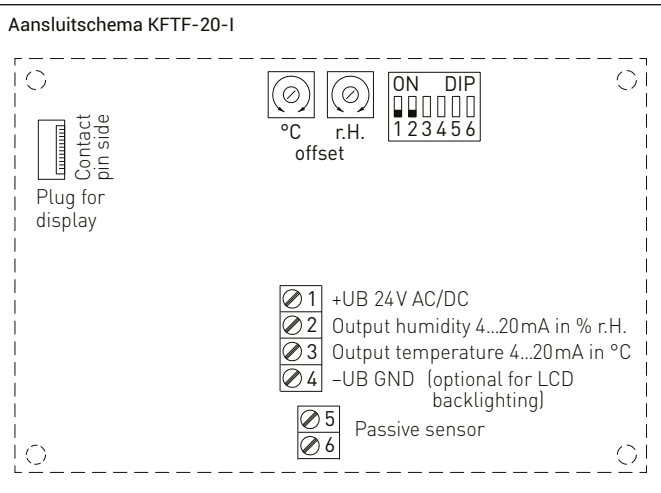
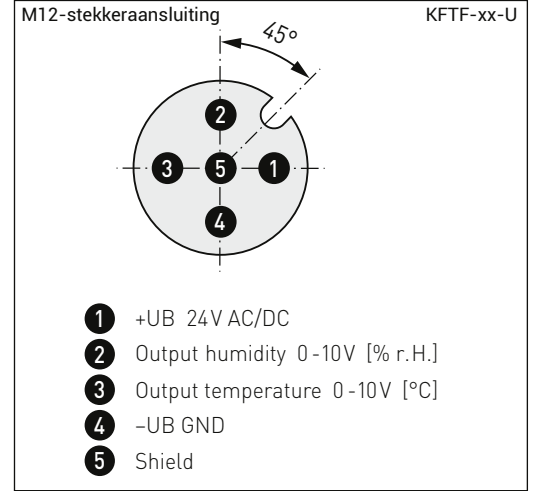
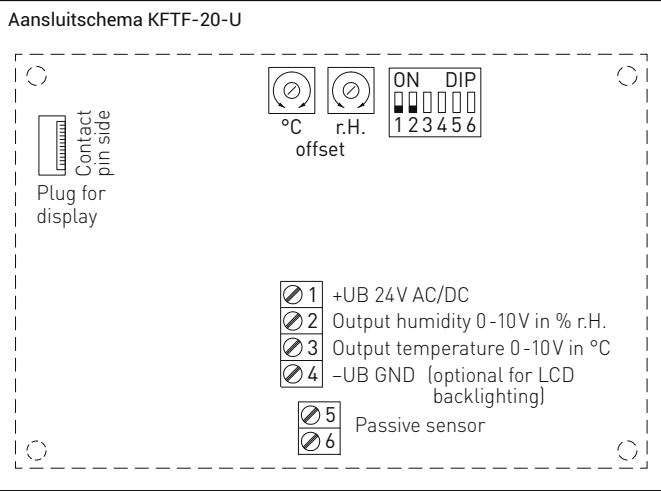
3-draadsaansluiting voor sensoren met / zonder display (onverlicht)

4-draadsaansluiting voor sensoren met verlicht display

Bij de I-uitvoering moet de vochtuitgang altijd aangesloten zijn!

HYGRASGARD® KFF | KFTF, KFF-SD | KFTF-SD, KFF-20 | KFTF-20

Kanaal vocht- en temperatuuropnemer ($\pm 1,8\%$ / $2,0\%$ r.H.), kalibreerbaar, met actieve / passieve uitgang



Temperatuurtabel MB: -35...75 °C		
°C	U _A in V	I _A in mA
-35	0,0	4,0
-30	0,5	4,7
-25	0,9	5,5
-20	1,4	6,2
-15	1,8	6,9
-10	2,3	7,6
-5	2,7	8,4
0	3,2	9,1
5	3,6	9,8
10	4,1	10,5
15	4,5	11,3
20	5,0	12,0
25	5,5	12,7
30	5,9	13,5
35	6,4	14,2
40	6,8	14,9
45	7,3	15,6
50	7,7	16,4
55	8,2	17,1
60	8,6	17,8
65	9,1	18,5
70	9,5	19,2
75	10,0	20,0

Temperatuurtabel MB: -35...35 °C		
°C	U _A in V	I _A in mA
-35	0,0	4,0
-30	0,7	5,1
-25	1,4	6,3
-20	2,1	7,4
-15	2,9	8,6
-10	3,6	9,7
-5	4,3	10,9
0	5,0	12,0
5	5,7	13,1
10	6,4	14,3
15	7,1	15,4
20	7,9	16,6
25	8,6	17,7
30	9,3	18,9
35	10,0	20,0

Temperatuurtabel MB: 0...50 °C		
°C	U _A in V	I _A in mA
0	0	4,0
5	1	5,6
10	2	7,2
15	3	8,8
20	4	10,4
25	5	12,0
30	6	13,6
35	7	15,2
40	8	16,8
45	9	18,4
50	10	20,0

Temperatuurtabel MB: 0...80 °C		
°C	U _A in V	I _A in mA
0	0,0	4,0
5	0,6	5,0
10	1,3	6,0
15	1,9	7,0
20	2,5	8,0
25	3,1	9,0
30	3,8	10,0
35	4,4	11,0
40	5,0	12,0
45	5,6	13,0
50	6,3	14,0
55	6,9	15,0
60	7,5	16,0
65	8,1	17,0
70	8,8	18,0
75	9,4	19,0
80	10,0	20,0
65	8,5	17,6
70	9,0	18,4
75	9,5	19,2
80	10,0	20,0

Vochttabel MB: 0...100 % r.H.		
% r.H.	U _A in V	I _A in mA
0	0	4,0
5	0,5	4,8
10	1,0	5,6
15	1,5	6,4
20	2,0	7,2
25	2,5	8,0
30	3,0	8,8
35	3,5	9,6
40	4,0	10,4
45	4,5	11,2
50	5,0	12,0
55	5,5	12,8
60	6,0	13,6
65	6,5	14,4
70	7,0	15,2
75	7,5	16,0
80	8,0	16,8
85	8,5	17,6
90	9,0	18,4
95	9,5	19,2
100	10,0	20,0

HYGRASGARD® KFF | KFTF, KFF-SD | KFTF-SD, KFF-20 | KFTF-20

Kanaal vocht- en temperatuuropmeter ($\pm 1,8\%$ / $2,0\%$ r.H.),
kalibreerbaar, met actieve / passieve uitgang

S+S VOCHT



HYGRASGARD® KFF | KFTF ($\pm 2,0\%$), incl. montageflens en kunststof sinterfilter
Uitgang: vochtigheid (relatief) en temperatuur actief

Type	Meetbereik / aangave		Uitgang		Display	Productgroep	Artikelnummer
	vocht	temperatuur	vocht	temperatuur			
KFF-SD-I	0...100 % r.H.	-	4...20 mA	-		3701	44018920
KFF-SD-U	0...100 % r.H.	-	0...10 V	-		3701	44018930
KFTF-SD-I	0...100 % r.H.	-35...75 °C -35...35 °C 0...50 °C 0...80 °C	4...20 mA	4...20 mA		3701	44018940
KFTF-SD-U	0...100 % r.H.	(4x als boven)	0...10 V	0...10 V			44018950

HYGRASGARD® KFF / KFTF ($\pm 2,0\%$), incl. montageflens en kunststofsinterfilter
Uitgang: vochtigheid (relatief) en temperatuur actief

Type	Meetbereik / aangave		Uitgang		Display	Productgroep	Artikelnummer
	vocht	temperatuur	vocht	temperatuur			
KFF-I	0...100 % r.H.	-	4...20 mA	-		3701	44016120
KFF-I DISPLAY	0...100 % r.H.	-	4...20 mA	-	X	3701	44016130
KFF-U	0...100 % r.H.	-	0-10 V	-		3701	44016100
KFF-U DISPLAY	0...100 % r.H.	-	0-10 V	-	X	3701	44016110
KFTF-I	0...100 % r.H.	-35...75 °C -35...35 °C 0...50 °C 0...80 °C	4...20 mA	4...20 mA		3701	44016160
KFTF-I DISPLAY	0...100 % r.H.	(4x als boven)	4...20 mA	4...20 mA	X	3701	44016170
KFTF-U	0...100 % r.H.	(4x als boven)	0...10 V	0...10 V		3701	44016140
KFTF-U DISPLAY	0...100 % r.H.	(4x als boven)	0...10 V	0...10 V	X	3701	44016150

HYGRASGARD® KFTF - U xx ($\pm 2,0\%$), incl. montageflens en kunststofsinterfilter
Uitgang: vochtigheid (relatief) actief en temperatuur passief

Type	Meetbereik / aangave		Uitgang		Productgroep	Artikelnummer
	vocht	temperatuur	vocht	temperatuur		
KFTF - U xx	Pt, Ni, LM235Z, NTC				(actief / passief)	
KFTF-U PT100	0...100 % r.H.	-35...75 °C -35...35 °C 0...50 °C 0...80 °C	0...10 V	0...10 V + Pt100	3701	44016180
KFTF-U PT1000	0...100 % r.H.	(4x als boven)	0...10 V	0...10 V + Pt1000	3701	44016190
KFTF-U NI1000	0...100 % r.H.	(4x als boven)	0...10 V	0...10 V + Ni1000	3701	44016200
KFTF-U NI1000TK5000	0...100 % r.H.	(4x als boven)	0...10 V	0...10 V + Ni1000TK5000	3701	44016210
KFTF-U LM235Z	0...100 % r.H.	(4x als boven)	0...10 V	0...10 V + LM235Z, 10mV/K	3701	44016250
KFTF-U NTC1,8K	0...100 % r.H.	(4x als boven)	0...10 V	0...10 V + NTC 1,8 kOhm	3701	44016220
KFTF-U NTC10K	0...100 % r.H.	(4x als boven)	0...10 V	0...10 V + NTC 10 kOhm	3701	44016230
KFTF-U NTC20K	0...100 % r.H.	(4x als boven)	0...10 V	0...10 V + NTC 20 kOhm	3701	44016240

Accessoires	omschrijving	Productgroep	Artikelnummer
SF-M	metaal sinterfilter, \varnothing 16 mm, L = 27 mm, uitwisselbaar	3707	44204680
M12 stekerverbinding	op aanvraag leverbaar		

HYGRASGARD® KFF | KFTF, KFF-SD | KFTF-SD, KFF-20 | KFTF-20

Kanaal vocht- en temperatuuropnemer ($\pm 1,8\%$ / $2,0\%$ r.H.), kalibreerbaar, met actieve / passieve uitgang



KFF-20 | KFTF-20 met display

HYGRASGARD® KFF-20 | KFTF-20 (Q) ($\pm 2,0\%$), incl. montageflens en kunststof sinterfilter

Type	Meetbereik / aangave vocht temperatuur		Uitgang vocht temperatuur		Display	Productgroep	Artikelnummer
KFF-20-I							
KFF-20-I	0...100 % r.H.	–	4... 20 mA	-		3701	44016300
KFF-20-I DISPLAY	0...100 % r.H.	–	4... 20 mA	-	X	3701	44016320
KFF-20-U							
KFF-20-U	0...100 % r.H.	–	0...10 V	-		3701	44016310
KFF-20-U DISPLAY	0...100 % r.H.	–	0...10 V	-	X	3701	44016330
KFTF-20-I							
KFTF-20-I	0...100 % r.H.	-35...75 °C -35...35 °C 0...50 °C 0...80 °C	4... 20 mA	4... 20 mA		3701	44016260
KFTF-20-I DISPLAY	0...100 % r.H.	als boven	4... 20 mA	4... 20 mA	X	3701	44016270
KFTF-20-U							
KFTF-20-U	0...100 % r.H.	-35...75 °C -35...35 °C 0...50 °C 0...80 °C	0...10 V	0...10 V		3701	44016280
KFTF-20-U DISPLAY	0...100 % r.H.	als boven	0...10 V	0...10 V	X	3701	44016290
KFTF-20-Q							
KFTF-20-I Q	0...100 % r.H.	-35...75 °C -35...35 °C 0...50 °C 0...80 °C	4... 20 mA	4... 20 mA		3709	44050420
KFTF-20-I Q DISPLAY	0...100 % r.H.	als boven	4... 20 mA	4... 20 mA	X	3709	44050470
KFTF-20-Q U	0...100 % r.H.	-35...75 °C -35...35 °C 0...50 °C 0...80 °C	0...10 V	0...10 V		3709	aanvraag
KFTF-20-Q U DISPLAY	0...100 % r.H.	als boven	0...10 V	0...10 V	X	3709	aanvraag
M12 stekkerverbinding Q	variant Q is met een chassisdeel uitgevoerd, 5-polig, A-codering						

Accessoires	Omschrijving	Productgroep	Artikelnummer
SF-M	metaal sinterfilter, Ø 16 mm, L = 27 mm, uitwisselbaar	3707	44004680