



**Dauwpuntbewaking, incl. spanband / met sensor op afstand voor mengverhouding, relatieve / absolute vocht, dauwpunt, enthalpie en temperatuur, kalibreerbaar, met Modbusaansluiting**



De dauwpuntbewaker HYGRASGARD® TW-MODBUS incl. spanband / sensor op afstand, met Modbusaansluiting. Aansluitkast van slagvast kunststof, behuizingsdeksel met snelsluit-schroeven, naar keuze met/zonder display. De universele aanlegsensoren wordt gebruikt om verschillende grootheden te meten en te berekenen. Gemeten wordt de relatieve luchtvochtigheid en temperatuur van de omgevingslucht. Uit deze meetwaarden worden intern verschillende kerngetallen berekend.

Via de Modbus kunnen de volgende grootheden afgevraagd worden: relatieve luchtvochtigheid (% r.H.), absoluut vocht (g/m<sup>3</sup>), mengverhouding (g/kg), dauwpunttemperatuur (°C) of enthalpie (kJ/kg) (zonder rekening te houden met de atm. luchtdruk) en omgevingstemperatuur (°C).

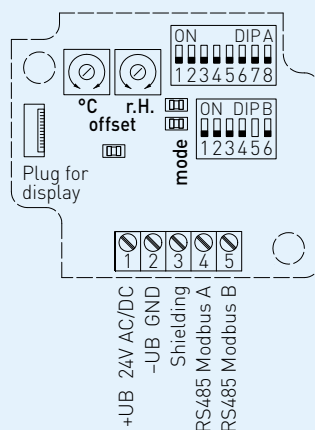
Ze vinden hun toepassing o.a. bij koelplafonds en vloerverwarming als onderdeel van het GBS om voordat er condens ontstaat, de schakeluitgang van de dauwpuntbewaking te activeren.

**TECHNISCHE DATA:**

Spanning:	24 VAC (± 20%) en 15...36 VDC (± 10%)
Opgenomen vermogen:	< 1,1 VA / 24 VDC, < 2,2 VA / 24 VAC
Sensoren:	digitale vochtsensor, met geïntegreerde temperatuursensor, kleine hysteresis, hoge langtijdstabiliteit
Sensorbescherming:	membraamfilter
Meetbereik:	0...100% r.H. (vocht) -35...+80°C (temperatuur)
Nulpunt-offset:	± 10% r.H. (vocht) ± 10°C (temperatuur)
Omgevingstemperatuur:	-30...+70°C
Medium:	schone lucht en niet agressieve, niet brandbare gassen
Busprotocol:	Modbus (RTU-Mode), adresbereik 1...247 instelbaar
Signaalfiltering:	4s / 32s
Behuizing:	kunststof, polyamide, 30% glasvezelversterkt, met snelsluit-schroeven, combi sleuf/kruis. Kleur verkeerswit (overeenkomstig RAL9016) deksel bij displayuitvoering is transparant
Afmeting Behuizing:	72 x 64 x 37,8 mm (Tyr I zonder display) 72 x 64 x 43,3 mm (Tyr I met display)
Wartel:	M16 x 1,5; met trekontlasting, uitwisselbaar, max. binnendiameter 10,4mm
Proceasaansluiting:	spanband met metalen slot, 300 mm, voor buis tot 3" (wordt meegeleverd)
Montage:	TW-buis-MODBUS voor buismontage, incl. spanband TW-extern-MODBUS montage met de sensor op afstand op bijvoorbeeld een buis (kabel lengte 1,5 m)
Beschermingsklasse:	III (volgens EN 60730)
Beschermingsgraad:	IP 65 (volgens EN 60529)
Normen:	CE-conformiteitsverklaring, elektromagnetische beïnvloedbaarheid volgens EMC-richtlijn 2004 / 108 / EC, volgens EN 61326
Optioneel:	display met verlichting, tweeregelig, uitsnede ca. 36x15 mm (BxH), aangegeven wordt de gemeten vocht en/of werkelijke temperatuur evenals de te kiezen grootheden
Accessoires:	zie laatste hoofdstuk S+S

**Aansluitschema**

**THERMASGARD® MODBUS**



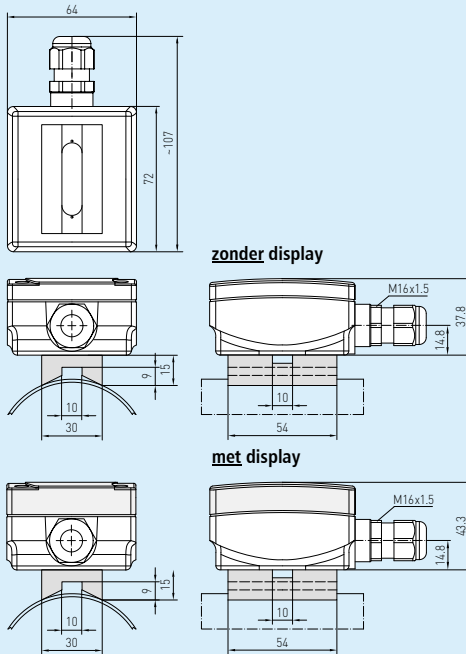
- DIP A: Bus address
- DIP B: Bus parameters (Baud rate, parity ...)
- Telegram indicator
- Reception (LED green)
- Error (LED red)
- LED (internal status)
- Offset correction temperature: ± 10°C
- Offset correction humidity: ± 10% r.H.
- Plug for display contact is on the right side

Accessoires	Omschrijving	Typenr	Artikelnr
Modbus-Y	Y-adapter voor kabelwartel M16 x 1,5 (naar 2x M12 x 1,5) van kunststof	7000-0005-0002-100	

Dauwpuntbewaking, incl. spanband / met sensor op afstand voor mengverhouding, relatieve / absolute vocht, dauwpunt, enthalpie en temperatuur, kalibreerbaar, met Modbusaansluiting

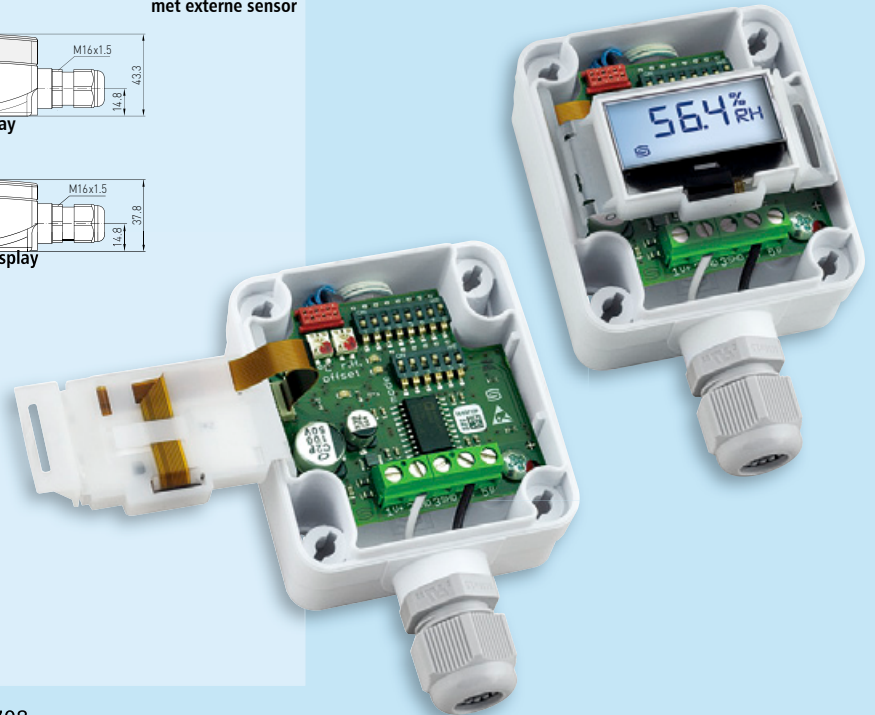
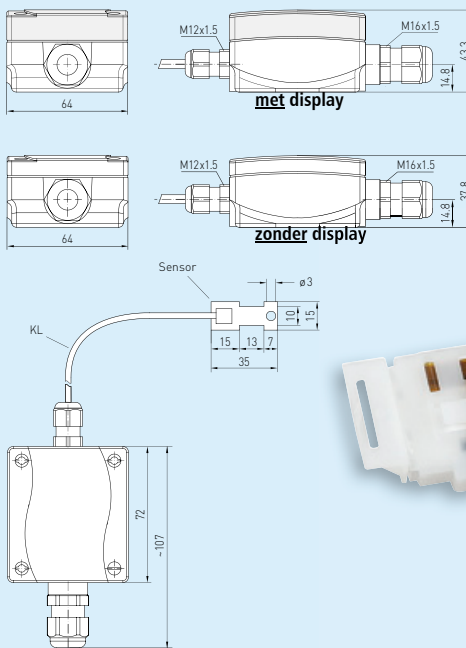
**Afmetingen**

**TW-buis-MODBUS  
inclusief spanband**



**Afmetingen**

**TW-extern-MODBUS  
met externe sensor**



**HYGRASGARD® TW-Modbus, productgroep 3708**

Type Beschrijving	Meetbereik / Weergave vocht (omschakelbaar)	Temperatuur	Uitgang (2x)	Display	Typenr	Artikelnr
TW-Modbus incl. spanband	meetwaarden				IP65	
TW-MODBUS	0 ... 100% r. H. (standaard) 0 ... 80 g / kg (MV) 0 ... 80 g / m <sup>3</sup> (a.F.) 0 ... 85 kJ / kg (ENT.) -20 ... + 80°C (TP)	-35... +80°C	Modbus		1201-1211-3001-020	44016010
TW-MODBUS DISPLAY	als boven	-35... +80°C	Modbus	X	1201-1211-3201-020	44016020
TW-MODBUS externe sensor	als boven	-35... +80°C	Modbus		1201-1211-3001-030	44016030
TW-MODBUS DISPL. extern sensor	als boven	-35... +80°C	Modbus	X	1201-1211-3201-030	44016040