



Ruimte pendelvocht- en temperatuursensor, ($\pm 2\%$ / $\pm 3\%$), voor mengverhouding, relatieve / absolute vocht, dauwpunt, enthalpie en temperatuur, kalibreerbaar, met Modbusaansluiting

RPFTF-Modbus met kunststof-sinterfilter ($\pm 2\%$)



Kalibreerbare kanaal-vocht- en temperatuursensor HYGRASGARD® RPFTF-Modbus ($\pm 3\%$) of RPFTF-20-Modbus ($\pm 2\%$) met kunststof-sinterfilter optioneel met metaal-sinterfilter, Modbusaansluiting. Aansluitkast van slagvast kunststof, behuizingsdeksel met snelsluitschroeven, naar keuze met/zonder display. De universele ruimte pendelvoeler dient om verschillende grootheden te meten. Gemeeten worden de relatieve vochtigheid en de temperatuur van de omgevingslucht. Uit deze meetwaarden worden intern verschillende grootheden berekend. Via de Modbus kunnen de volgende grootheden afgevraagd worden: relatieve luchtvochtigheid (% r.H.), abso-

luut vocht (g/m³), mengverhouding (g/kg), dauwpunttemperatuur (°C) of enthalpie (kJ/kg) (zonder rekening te houden met de atm. luchtdruk) en omgevingstemperatuur (°C). Ze vinden hun toepassing in niet agressieve, stofvrije omgevingen, in de koude-, klimaat- en clean rooms, in ventilatie- en klimaatinstallatiekanalen, kantoren, hotels, vergaderzalen en techniekruimten. De meetvormers zijn voor de precisie van temperatuur en vochtigheid bedoeld. Er wordt een digitale sensor met lange termijn stabiliteit als meetelement voor de vocht- en temperatuurmeting toegepast. Een fijnafregeling door de gebruiker is mogelijk. De voeler is voor inbouw in plafonds, kanalen en apparaten geschikt.

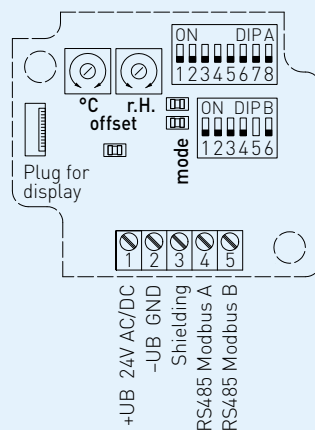
TECHNISCHE DATA:

Spanning:	24V AC ($\pm 20\%$) en 15...36V DC ($\pm 10\%$)
Opgenomen vermogen:	< 1VA / 24V DC, < 2,2VA / 24V AC
Sensor:	digitale vochtsensor met geïntegreerde temperatuursensor, kleine hysteresis, hoge lange termijn stabiliteit
Sensorbescherming:	kunststof sinterfilter, Ø 16mm, L=35mm, uitwisselbaar, (optioneel metaal-sinterfilter Ø 16mm, L=27mm)
Meetbereik:	0...100% r.H. (vocht) -35...+80°C (temperatuur)
Nulpunt-offset:	$\pm 10\%$ r.H. (vocht) $\pm 10^\circ\text{C}$ (temperatuur)
Omgevingstemperatuur:	-30...+70°C
Medium:	schone lucht en niet agressieve, niet brandbare gassen
Busprotocol:	Modbus (RTU-Mode), adresbereik 1...247 instelbaar
Signaalfiltering:	4s / 32s
Behuizing:	kunststof, polyamide, 30% glasvezelversterkt, met snelsluit-schroeven, combi sleuf/kruis. Kleur verkeerswit (overeenkomstig RAL9016) deksel bij displayuitvoering is transparant
Afmeting Behuizing:	72 x 64 x 37,8 mm (Tyr I zonder display) 72 x 64 x 43,3 mm (Tyr I met display)
Wartel:	M 16 x 1,5; met trekcontasting, uitwisselbaar, max. binnendiameter 10,4 mm
Kabellengte:	KL = 2 m, optioneel ook andere lengten
Beschermbuis:	RVS, Ø = 16 mm, NL = 125 mm
Toegelaten luchtvochtigheid:	< 95% r.H., niet condenserende lucht
Beschermingsklasse:	III (volgens EN 60730)
Beschermingsgraad:	IP 65 (volgens EN 60529)
Normen:	CE-conformiteitsverklaring, elektromagnetische beïnvloedbaarheid volgens EN 61326; EMC-richtlijn 2004 / 108 / EC
Optioneel:	display met verlichting, tweeregelig, uitsnede ca. 36x15 mm (BxH), aangegeven wordt de gemeten vocht en/of werkelijke temperatuur evenals de te kiezen grootheden
Accessoires:	zie laatste hoofdstuk S+S



Aansluitschema

THERMASGARD® MODBUS

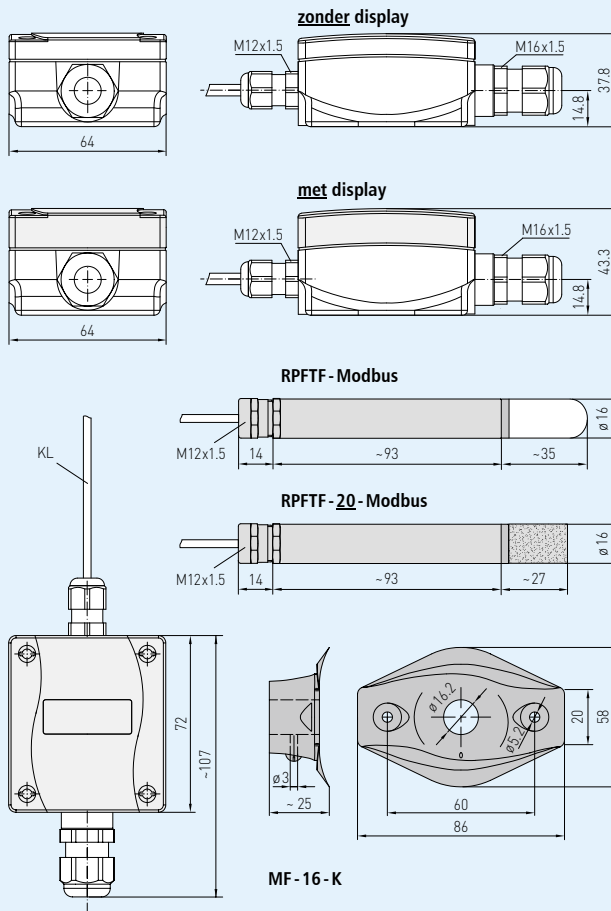


- DIP A: Bus address
- DIP B: Bus parameters (Baud rate, parity ...)
- Telegram indicator
- Reception (LED green)
- Error (LED red)
- LED (internal status)
- Offset correction temperature: $\pm 10^\circ\text{C}$
- Offset correction humidity: $\pm 10\%$ r.H.
- Plug for display contact is on the right side

Ruimte pendelvocht- en temperatuursensor, ($\pm 2\%$ / $\pm 3\%$), voor mengverhouding, relatieve / absolute vocht, dauwpunt, enthalpie en temperatuur, kalibreerbaar, met Modbusaansluiting

Afmetingen

**RPFTF - Modbus
RPFTF - 20 - Modbus**



MF-16-K montageflens van kunststof



Optioneel met metaal-sinterfilter



RPFTF - 20 - Modbus-display met kunststof sinterfilter ($\pm 2\%$)



HYGRASGARD® RPFTF - Modbus ($\pm 3\%$) met kunststof-sinterfilter
HYGRASGARD® RPFTF - 20 - Modbus ($\pm 2\%$) met kunststof-sinterfilter, productgroep 3708

Type Beschrijving	Meetbereik / Weergave vocht (omschakelbaar) temperatuur	Temperatuur	Uitgang (2x)	Display	Typenr	Artikelnr
RPFTF - Modbus	($\pm 3\%$)				IP65	
RPFTF MODBUS	0 ... 100% r. H. (standaard) 0 ... 80 g / kg (MV) 0 ... 80 g / m ³ (a.F.) 0 ... 85 kJ / kg (ENT.) -20 ... + 80 °C (TP)	-35...+80 °C	Modbus		1201-1276-1000-000	44015910
RPFTF MODBUS DISPLAY	(5x als boven)	(1x als boven)	Modbus	X	1201-1276-1200-000	44015920
RPFTF - 20 - Modbus	($\pm 2\%$)				IP65	
RPFTF-20 MODBUS	(5x als boven)	(1x als boven)	Modbus		1201-1276-1000-101	44015930
RPFTF-20 MODBUS DISPLAY	(5x als boven)	(1x als boven)	Modbus	X	1201-1276-1200-101	44015940
Meerprijs:	per meter aansluitingleiding (PVC)				op aanvraag	
Accessoires	Omschrijving				Typenr	Artikelnr
MF-16-K	montageflens van kunststof				7100-0030-0000-000	44001236
SF-M	metaalsinterfilter, \varnothing 16mm, L=27mm, uitwisselbaar				7000-0050-2200-000	44004680
Modbus-Y	Y-adapter voor kabelwartel M16 x 1,5 (naar 2x M12 x 1,5) van kunststof				7000-0005-0002-100	44004590

verdere informatie zie laatste hoofdstuk S+S!