



# THERMASGARD® MODBUS

## Ⓛ Bedienungs- und Montageanleitung

Temperaturmessumformer,  
kalibrierfähig,  
mit **Modbus**-Anschluss

## Ⓜ Operating Instructions, Mounting & Installation

Temperature measuring transducers,  
calibratable,  
with **Modbus** connection

## Ⓧ Notice d'instruction

Sondes avec convertisseur de mesure,  
étalonnable,  
avec raccordement **Modbus**

## Ⓨ Руководство по монтажу и обслуживанию

Преобразователь температуры измерительный,  
калибруемый,  
с возможностью подключения к шине **Modbus**



S+S REGELTECHNIK

S+S REGELTECHNIK GMBH  
PIRNAER STRASSE 20  
90411 NÜRNBERG / GERMANY

FON +49 (0) 911 / 5 19 47-0  
FAX +49 (0) 911 / 5 19 47-70

mail@SplusS.de  
[www.SplusS.de](http://www.SplusS.de)



### Herzlichen Glückwunsch!

Sie haben ein deutsches Qualitätsprodukt erworben.

### Congratulations!

You have bought a German quality product.

### Félicitations!

Vous avez fait l'acquisition d'un produit allemand de qualité.

### Примите наши поздравления!

Вы приобрели качественный продукт, изготовленный в Германии.

# THERMASGARD® MODBUS

Typ Type Désignation Тип	gerätespezifische Anleitung beachten! Please observe device-specific instructions! Observer les instructions spécifiques à l'appareil! смотрите инструкцию на конкретный прибор!		Display Display Écran Дисплей	Art.-Nr. Item No. Référence Арт. №
<b>ALTM1 - Modbus</b>	6002-7200-2011-000	27200-2017		<b>ALTM1 - Modbus</b>
ALTM1-MODBUS				1101-1216-0000-000
ALTM1-MODBUS DISPLAY			■	1101-1216-2000-000
<b>ALTM2 - Modbus</b>	6002-7200-2011-000	27200-2017		<b>ALTM2 - Modbus</b>
ALTM2-MODBUS				1101-1226-0210-000
ALTM2-MODBUS DISPLAY			■	1101-1226-2210-000
<b>ATM 2 - Modbus</b>	6002-7100-2011-000	27100-2017		<b>ATM 2 - Modbus</b>
ATM2-MODBUS				1101-1246-0000-000
ATM2-MODBUS DISPLAY			■	1101-1246-2000-000
<b>HFTM - Modbus</b>	6002-2300-2011-000	22300-2017		<b>HFTM - Modbus</b>
HFTM-MODBUS				1101-1256-0210-000
HFTM-MODBUS DISPLAY			■	1101-1256-2210-000
<b>RPTM 1 - Modbus</b>	6002-2500-2011-000	22500-2017		<b>RPTM 1 - Modbus</b>
RPTM1-MODBUS				1101-1266-0210-000
RPTM1-MODBUS DISPLAY			■	1101-1266-2210-000
<b>RPTM 2 - Modbus</b>	6002-2500-2011-000	22500-2017		<b>RPTM 2 - Modbus</b>
RPTM2-MODBUS				1101-1276-0210-000
RPTM2-MODBUS DISPLAY			■	1101-1276-2210-000
<b>MWTM - Modbus</b>	6002-2400-2011-000	22400-2017		<b>MWTM - Modbus</b>
MWTM-MODBUS 0,4M				1101-3236-0080-000
MWTM MODBUS 3M				1101-3236-0230-000
MWTM MODBUS 6M				1101-3236-0260-000
MWTM MODBUS 0,4M DISPLAY			■	1101-3236-2080-000
MWTM MODBUS 3M DISPLAY			■	1101-3236-2230-000
MWTM MODBUS 6M DISPLAY			■	1101-3236-2260-000
<b>TM 65 - Modbus</b>	6003-0700-2012-000	30700-2017		<b>TM 65 - Modbus</b>
TM65 MODBUS 50MM				1101-7226-0010-000
TM65 MODBUS 100MM				1101-7226-0020-000
TM65 MODBUS 150MM				1101-7226-0030-000
TM65 MODBUS 200MM				1101-7226-0040-000
TM65 MODBUS 250MM				1101-7226-0050-000
TM65 MODBUS 300MM				1101-7226-0060-000
TM65 MODBUS 350MM				1101-7226-0070-000
TM65 MODBUS 50MM DISPLAY			■	1101-7226-2010-000
TM65 MODBUS 100MM DISPLAY			■	1101-7226-2020-000
TM65 MODBUS 150MM DISPLAY			■	1101-7226-2030-000
TM65 MODBUS 200MM DISPLAY			■	1101-7226-2040-000
TM65 MODBUS 250MM DISPLAY			■	1101-7226-2050-000
TM65 MODBUS 300MM DISPLAY			■	1101-7226-2060-000
TM65 MODBUS 350MM DISPLAY			■	1101-7226-2070-000
TM65 MODBUS 400MM DISPLAY			■	1101-7226-2080-000

Kalibrierfähige Temperaturfühler mit Modbus-Anschluss.  
Für mehr Informationen siehe gerätespezifische Anleitung.

TECHNISCHE DATEN	
Spannungsversorgung:	24 V AC (± 20%) und 15...36 V DC (± 10%)
Leistungsaufnahme:	< 1 VA / 24 V DC < 2,2 VA / 24 V AC
Sensor:	Pt1000 (nach DIN EN60751, Klasse B)
Messbereich:	-50...+150 °C gerätetypabhängig
Abweichung Temperatur:	± 0,2 K bei +25 °C
Nullpunkt-Offset:	± 10 °C
Umgebungstemperatur:	-30...+70 °C
Medium:	saubere Luft und <b>nicht aggressive</b> , nicht brennbare Gase
<b>Busparameter:</b>	<b>ohne Bestromung</b> (im spannungslosem Zustand) über DIP-Schalter <b>konfigurier- und adressierbar!</b>
Busschnittstelle:	RS485, <b>galvanisch getrennt</b> , Busabschluss über DIP-Schalter aktivierbar Bis zu 32 Geräte auf einem Segment möglich. Bei größerer Anzahl von Geräten müssen RS485-Transceiver eingesetzt werden.
Busprotokoll:	Modbus (RTU-Mode) Adressbereich 0... <b>247</b> einstellbar
Baudrate:	9600, 19200, 38400 Baud
Statusanzeige:	LED grün = Telegramm gültig LED rot = Telegrammfehler
Fehlererkennung:	Fühlerbruch, Fühlerkurzschluss
Signalfilterung:	0,3 s / 1 s / 10 s
Display:	Über die Modbusschnittstelle kann die Display- Anzeige sowohl im 7- und 14-Segment-Bereich als auch im Dot-Matrix-Bereich programmiert werden.

Schaltbild **THERMASGARD® MODBUS**

The diagram shows the following components and connections:

- Stecker Display**: A connector on the left side.
- offset**: A potentiometer for temperature offset correction.
- mode**: A potentiometer for setting the operating mode.
- DIP A**: 8-position DIP switch for bus address (ON/OFF positions 1-8).
- DIP B**: 6-position DIP switch for bus parameters (ON/OFF positions 1-6).
- Terminal Block**:
  - 1: +UB 24V AC/DC
  - 2: -UB GND
  - 3: Schirmung (Shielding)
  - 4: RS485 Modbus A
  - 5: RS485 Modbus B

**LED (interner Status)**

- LED grün = Telegramm-Empfang (LED grün)
- LED rot = Telegrammfehler (LED rot)

**Offset-Korrektur Temperatur:** ± 10 °C

**Stecker für Display Kontaktseite:** rechts

**DIP A:** Busadresse  
**DIP B:** Busparameter (Baudrate, Parity ...)

**Nullpunktkalibrierung**

Die Fühler sind werkseitig eingestellt und abgeglichen. Eine Justage ist über die beiden Offset-Potentiometer möglich. Der Einstellbereich beträgt ca. ± 10 °C.

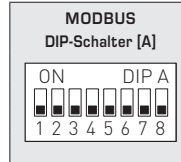
Anzeige individuell programmierbar

The display shows a 7-segment display on the left and a 14-segment display on the right. The 7-segment display shows '0.0:0.0' and the 14-segment display shows '0.0%'.

### BUSADRESSE

Busadresse (binärcodiert, Wertigkeit 1 bis 247 einstellbar)							
DIP 1	DIP 2	DIP 3	DIP 4	DIP 5	DIP 6	DIP 7	DIP 8
128	64	32	16	8	4	2	1
ON	ON	OFF	OFF	OFF	OFF	OFF	ON

Beispiel zeigt 128 + 64 + 1 = 193 als Modbus-Adresse.



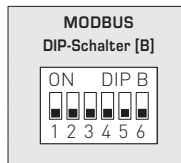
Die **Geräteadresse** im Bereich von **1 bis 247** (Binärformat) wird über den DIP-Schalter [A] eingestellt. Schalterstellung Pos. 1 bis 8 – siehe Tabelle auf Rückseite!

Die Adresse 0 ist für Broadcast-Meldungen reserviert, die Adressen größer 247 dürfen nicht belegt werden und werden vom Gerät ignoriert. Die DIP-Schalter sind binärcodiert mit folgender Wertigkeit:

- DIP 1 = 128..... DIP 1 = ON
  - DIP 2 = 64..... DIP 2 = ON
  - DIP 3 = 32..... DIP 3 = OFF
  - DIP 4 = 16..... DIP 4 = OFF
  - DIP 5 = 8..... DIP 5 = OFF
  - DIP 6 = 4..... DIP 6 = OFF
  - DIP 7 = 2..... DIP 7 = OFF
  - DIP 8 = 1..... DIP 8 = ON
- folgt die Modbus-Adresse **128 + 64 + 1 = 193**

### BUSPARAMETER

Baudrate (einstellbar)	DIP 1	DIP 2
9600 Baud	ON	OFF
19200 Baud	ON	ON
38400 Baud	OFF	ON
reserviert	OFF	OFF



Parity (einstellbar)	DIP 3	Parity-Sicherung (ein/aus)	DIP 4	8N1-Modus (ein/aus)	DIP 5	Busabschluss (ein/aus)	DIP 6
EVEN (gerade)	ON	aktiv (1 Stoppbit)	ON	aktiv	ON	aktiv	ON
ODD (ungerade)	OFF	inaktiv (keine Parität) (2 Stoppbits)	OFF	inaktiv (default)	OFF	inaktiv	OFF

Die **Baudrate** (Übertragungsgeschwindigkeit) wird über Pos. 1 und 2 des DIP-Schalters [B] eingestellt. Einstellbar sind **9600 Baud**, **19200 Baud** oder **38400 Baud** – siehe Tabelle!

Die **Parity** wird über Pos. 3 des DIP-Schalters [B] eingestellt. Einstellbar sind **EVEN (gerade)** oder **ODD (ungerade)** – siehe Tabelle!

Die **Parity-Sicherung** wird über Pos. 4 des DIP-Schalters [B] aktiviert. Einstellbar ist Parity-Sicherung **aktiv (1 Stoppbit)** oder **inaktiv (2 Stoppbits)**, d.h. keine Parity-Sicherung – siehe Tabelle!

Der **8N1-Modus** wird über Pos. 5 des DIP-Schalters [B] aktiviert. Die Funktionalität der Pos. 3 (Parity) und Pos. 4 (Parity-Sicherung) des DIP-Schalters [B] wird somit deaktiviert. Einstellbar ist 8N1 aktiv oder inaktiv (default) – siehe Tabelle!

Der **Busabschluss** wird über Pos. 6 des DIP-Schalters [B] aktiviert. Einstellbar ist **aktiv** (Busabschlusswiderstand von 120 Ohm) oder **inaktiv** (ohne Busabschluss) – siehe Tabelle!

Bei Änderung der Busparameter und Busadresse werden bei Geräten mit **Displayanzeige** die entsprechenden Einstellungen im Display für ca. 30 Sekunden angezeigt.

### KOMMUNIKATIONSANZEIGE

Die Kommunikation wird über 2 LED-Anzeigen signalisiert. Fehlerfrei empfangene Telegramme werden unabhängig von der Geräteadresse durch Aufleuchten der grünen Anzeige signalisiert. Fehlerhafte Telegramme oder ausgelöste Modbus Exception-Telegramme werden durch das Aufleuchten der roten Anzeige dargestellt.

### DIAGNOSE

Fehlerdiagnosefunktion mitintegriert

**ANZEIGE IM DISPLAY**



Standardmäßig wird in der ersten Zeile des Displays folgender Messwert mit der entsprechenden Einheit **statisch** angezeigt:  
**Temperatur** in °C (Die Auflösung beträgt 1/10 °C)

Fühlerbruch und Fühlerkurzschluss werden erkannt und als **Fehler** gemeldet, dieser wird Geräten mit Display angezeigt. Über die Busabfrage ist der Fehlerstatus ebenso abrufbar.



**Fühlerbruch**  
 Fehlermeldung: **Err1**  
 Anzeige im Display: **999.9 °C**



**Fühlerkurzschluss**  
 Fehlermeldung: **Err2**  
 Anzeige im Display: **-99.9 °C**

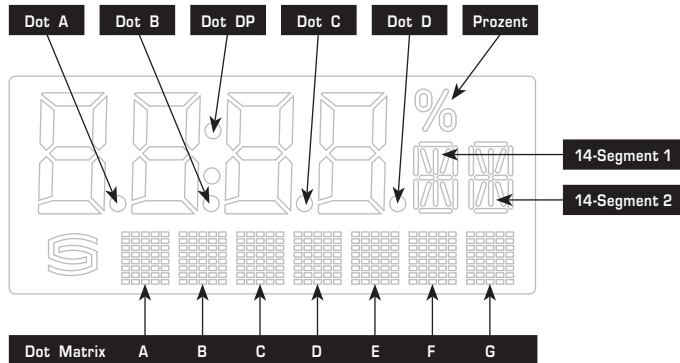
Über die Modbuschnittstelle kann die Display-Anzeige sowohl im 7- und 14-Segment-Bereich als auch im Dot-Matrix-Bereich programmiert werden. Somit können auch beispielsweise Meldungen von der SPS angezeigt werden.

Für die **individuelle Anzeige** muss das Register 4x0001 (physikalischer Anzeigewert) den Wert 10 enthalten. Die Register 4x0002 bis 4x0012 enthalten Informationen über die darzustellenden Zeichen und Segmente.

Der Dot-Matrix-Bereich ist ebenfalls in der Defaulteinstellung (Register 4x0001 enthält den Wert 0) programmierbar. Im 7-Segment-Bereich wird dabei automatisch der aktuelle Messwert angezeigt.

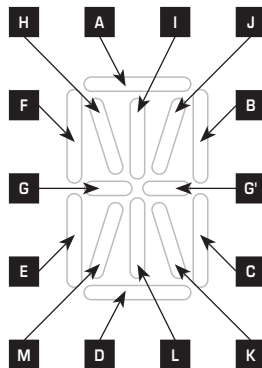
**Aufbau Segment-Muster (Register 4x0005)**

- Bit 0 ..... Dot A
- Bit 1 ..... Dot B
- Bit 2 ..... Dot C
- Bit 3 ..... Dot D
- Bit 4 ..... Dot DP
- Bit 5 ..... Prozent
- Bit 6 ..... --
- Bit 7 ..... --
- Bit 8 ..... --
- Bit 9 ..... --
- Bit 10 ..... --
- Bit 11 ..... --
- Bit 12 ..... --
- Bit 13 ..... --
- Bit 14 ..... --
- Bit 15 ..... --

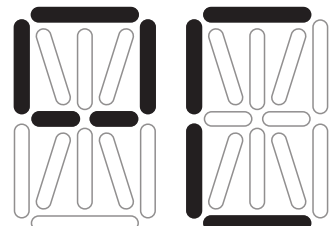


**Aufbau 14-Segment-Muster (Register 4x0003 und 4x0004)**

- Bit 0 ..... A
- Bit 1 ..... B
- Bit 2 ..... C
- Bit 3 ..... D
- Bit 4 ..... E
- Bit 5 ..... F
- Bit 6 ..... G
- Bit 7 ..... G'
- Bit 8 ..... H
- Bit 9 ..... I
- Bit 10 ..... J
- Bit 11 ..... K
- Bit 12 ..... L
- Bit 13 ..... M
- Bit 14 ..... --
- Bit 15 ..... --



Beispiel für Zeichen  
 Grad Celsius (°C)



**14-Segment 1:**  
 227  
 (Register 4x0003)

**14-Segment 2:**  
 57  
 (Register 4x0004)

ASCII-Code-Tabelle für Dot Matrix Anzeigebereich

ASCII	Sign
32	Leer
33	!
34	"
35	#
36	\$
37	%
38	&
40	(
41	)
42	*
43	+
44	,
45	-
46	.
47	/
48	0
49	1
50	2
51	3
52	4

ASCII	Sign
53	5
54	6
55	7
56	8
57	9
58	:
59	;
60	<
61	=
62	>
63	?
64	@
65	A
66	B
67	C
68	D
69	E
70	F
71	G
72	H

ASCII	Sign
73	I
74	J
75	K
76	L
77	M
78	N
79	O
80	P
81	Q
82	R
83	S
84	T
85	U
86	V
87	W
88	X
89	Y
90	Z
91	[
93	]

ASCII	Sign
94	^
95	_
96	\
97	a
98	b
99	c
100	d
101	e
102	f
103	g
104	h
105	i
106	j
107	k
108	l
109	m
110	n
111	o
112	p
113	q

ASCII	Sign
114	r
115	s
116	t
117	u
118	v
119	w
120	x
121	y
122	z
123	{
124	
125	}
129	ü
132	ä
142	Ä
148	ö
153	Ö
154	Û
223	°

Nicht in der Tabelle aufgeführte ASCII-Zeichen bzw. Steuerzeichen werden als Leerzeichen dargestellt.

TELEGRAMME

Function 06 Write Single Register & Function 16 Write Multiple Register

Register	Parameter (Display)		Data Type	Value	Range	
4x0001	physikalischer Anzeigewert	Index im Display	Unsigned 8 Bit	0...10	0...10	
	<b>Standardanzeige:</b> Temperatur in °C			-	0	Default- einstellung
	<b>alternative Anzeige:</b> frei konfigurierbare Anzeige			-	10	
4x0002	7-Segment Wert		Signed 16 Bit	-999...9999	-999...9999	
4x0003	14-Segment Muster 1	siehe Grafik	Unsigned 16 Bit		siehe Bitmuster	
4x0004	14-Segment Muster 2	siehe Grafik	Unsigned 16 Bit		siehe Bitmuster	
4x0005	Segment Muster		Unsigned 16 Bit		siehe Bitmuster	
4x0006	Dot Matrix Zeichen A		Unsigned 8 Bit	0...255	ASCII-Zeichen	
4x0007	Dot Matrix Zeichen B		Unsigned 8 Bit	0...255	ASCII-Zeichen	
4x0008	Dot Matrix Zeichen C		Unsigned 8 Bit	0...255	ASCII-Zeichen	
4x0009	Dot Matrix Zeichen D		Unsigned 8 Bit	0...255	ASCII-Zeichen	
4x0010	Dot Matrix Zeichen E		Unsigned 8 Bit	0...255	ASCII-Zeichen	
4x0011	Dot Matrix Zeichen F		Unsigned 8 Bit	0...255	ASCII-Zeichen	
4x0012	Dot Matrix Zeichen G		Unsigned 8 Bit	0...255	ASCII-Zeichen	

### Function 04 Read Input Register

Register	Parameter		Data Type	Value	Range
3x0001	Temperatur	Ohne Filterung	Signed 16 Bit	-500...+1500 -999...+9999	-50.0 ... +150.0 °C Überlauf
3x0002	Temperatur	1 Sek. Filterung	Signed 16 Bit	-500...+1500 -999...+9999	-50.0 ... +150.0 °C Überlauf
3x0003	Temperatur	10 Sek. Filterung	Signed 16 Bit	-500...+1500 -999...+9999	-50.0 ... +150.0 °C Überlauf

### Function 02 Read Discrete Input

Register	Parameter	Data Type	Value	Range
0x0001	Fühlerfehler – Bruch	Bit 0	0 / 1	ON - OFF
0x0002	Fühlerfehler – Kurzschluss	Bit 1	0 / 1	ON - OFF

Hinweis: Die Adressen 1x0003...1x0008 werden mit dem Wert "0" gelesen.

### Function 08 Diagnostics

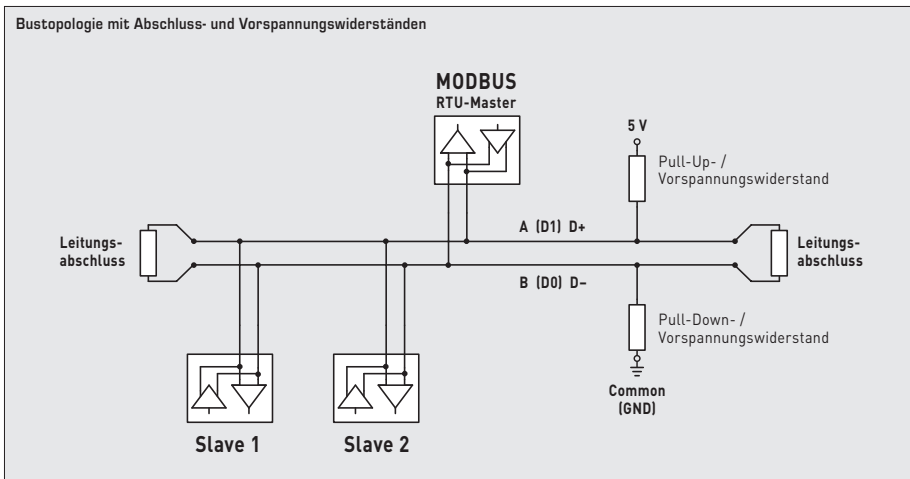
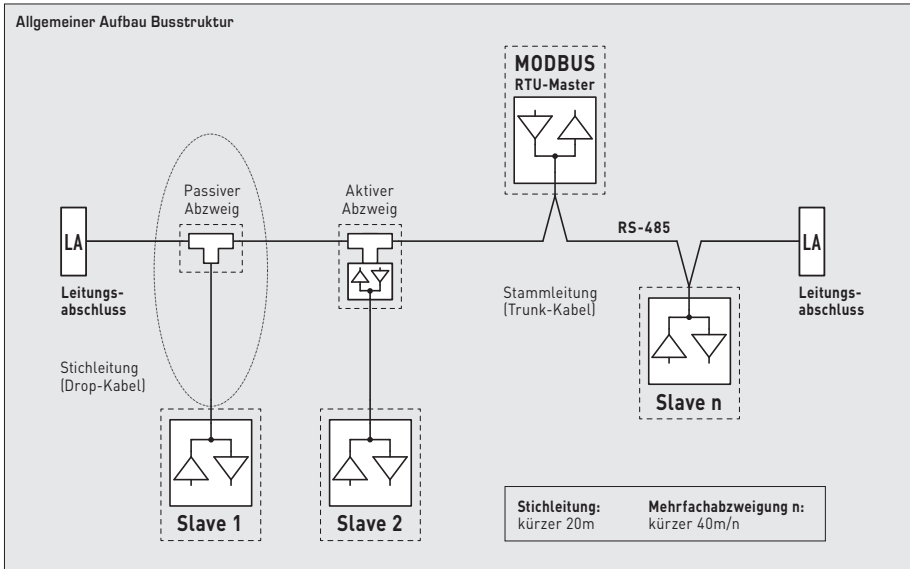
Folgende **Sub Function Codes** werden unterstützt

Sub Function Code	Parameter	Data Type	Antwort
00	Echo der Sendedaten (Loopback)		Echodaten
01	Neustart Modbus (Reset Listen Only Mode)		Echo Telegramm
04	Aktivierung Listen Only Mode		Keine Antwort
10	Lösche Zähler		Echo Telegramm
11	Zähler Bustelegramme	Unsigned 16 Bit	alle gültigen Bustelegramme
12	Zähler Kommunikationsfehler (Parity, CRC, Framefehler, etc.)	Unsigned 16 Bit	fehlerhafte Bustelegramme
13	Zähler Exception-Meldungen	Unsigned 16 Bit	Fehlerzähler
14	Zähler Slave-Telegramme	Unsigned 16 Bit	Slave-Telegramme
15	Zähler Telegramme ohne Antwort	Unsigned 16 Bit	Broadcastmeldungen (Adresse 0)

### Function 17 Report Slave ID

Aufbau Antworttelegramm

Byte Nr.	Parameter	Data Type	Antwort
00	Byteanzahl	Unsigned 8 Bit	6
01	Slave ID (Device Typ)	Unsigned 8 Bit	2 = THERMASGARD® MODBUS
02	Slave ID (Device Class)	Unsigned 8 Bit	10 = THERMASGARD® / THERMASREG®
03	Status	Unsigned 8 Bit	255 = RUN, 0 = STOP
04	Versionsnummer (Release)	Unsigned 8 Bit	1...9
05	Versionsnummer (Version)	Unsigned 8 Bit	1...99
06	Versionsnummer (Index)	Unsigned 8 Bit	1



Abschlusswiderstände dürfen nur an den Enden der Busleitung angebracht werden.

In Netzen ohne Repeater sind nicht mehr als 2 Leitungsabschlüsse erlaubt.

Über DIP 6 kann der Leitungsabschluss am Gerät aktiviert werden. Die Vorspannungswiderstände zur Buspegeldefinition im Ruhezustand werden üblicherweise am Modbus-Master / Repeater aktiviert.

Die maximale Teilnehmerzahl pro Modbussegment beträgt 32 Geräte.

Bei größerer Teilnehmerzahl ist der Bus in mehrere über Repeater getrennte Segmente aufzuteilen.

Die Teilnehmeradresse kann von 1 bis 247 eingestellt werden.

Für die Busleitung ist ein Kabel mit paarverseilter Datenleitung / Spannungsversorgung und Kupferabschirmgeflecht verwendet werden. Der Kapazitätsbelag der Leitung sollte dabei kleiner 100 pF/m betragen (z.B. Profibusleitung).



## **D** Montage und Installation

Die Geräte sind im spannungslosen Zustand anzuschließen. Der Anschluss der Geräte darf nur an Sicherheitskleinspannung erfolgen. Folgeschäden, welche durch Fehler an diesem Gerät entstehen, sind von der Gewährleistung und Haftung ausgeschlossen. Die Installation der Geräte darf nur durch autorisiertes Fachpersonal erfolgen. Es gelten ausschließlich die technischen Daten und Anschlussbedingungen der zum Gerät gelieferten Geräteleitkettdaten, der Montage- und Bedienungsanleitung. Abweichungen zur Katalogdarstellung sind nicht zusätzlich aufgeführt und im Sinne des technischen Fortschritts und der stetigen Verbesserung unserer Produkte möglich. Bei Veränderungen der Geräte durch den Anwender entfallen alle Gewährleistungsansprüche. Der Betrieb in der Nähe von Geräten, welche nicht den EMV-Richtlinien entsprechen, kann zur Beeinflussung der Funktionsweise führen. Dieses Gerät darf nicht für Überwachungszwecke, welche dem Schutz von Personen gegen Gefährdung oder Verletzung dienen und nicht als NOT-AUS-Schalter an Anlagen und Maschinen oder vergleichbare sicherheitsrelevante Aufgaben verwendet werden. Die Gehäuse- und Gehäusezubehörmaße können geringe Toleranzen zu den Angaben dieser Anleitung aufweisen.

Veränderungen dieser Unterlagen sind nicht gestattet.

Bei Reklamationen werden nur vollständige Geräte in Originalverpackung angenommen.

### **Hinweise zum mechanischen Ein- und Anbau:**

Der Einbau hat unter Berücksichtigung der einschlägigen, für den Messort gültigen Vorschriften und Standards (wie z. B. Schweißvorschriften usw.) zu erfolgen. Insbesondere sind zu berücksichtigen:

- VDE / VDI Technische Temperaturmessungen, Richtlinie, Messanordnungen für Temperaturmessungen
- die EMV-Richtlinien, diese sind einzuhalten
- eine Parallelverlegung mit stromführenden Leitungen ist unbedingt zu vermeiden
- es wird empfohlen abgeschirmte Leitungen zu verwenden, dabei ist der Schirm einseitig an der DDC / SPS aufzulegen.

## **D** Wichtige Hinweise

**Als AGB gelten ausschließlich unsere sowie die gültigen „Allgemeinen Lieferbedingungen für Erzeugnisse und Leistungen der Elektroindustrie“ (ZVEI Bedingungen) zuzüglich der Ergänzungsklausel „Erweiterter Eigentumsvorbehalt“.**

Außerdem sind folgende Punkte zu beachten:

- Der Anschluss der Geräte darf nur an Sicherheitskleinspannung und im spannungslosen Zustand erfolgen. Um Schäden und Fehler am Gerät (z. B. durch Spannungsinduktion) zu verhindern, sind abgeschirmte Leitungen zu verwenden, eine Parallelverlegung zu stromführenden Leitungen zu vermeiden und die EMV- Richtlinien zu beachten.
- Dieses Gerät ist nur für den angegebenen Verwendungszweck zu nutzen, dabei sind die entsprechenden Sicherheitsvorschriften des VDE, der Länder, ihrer Überwachungsorgane, des TÜV und der örtlichen EVU zu beachten. Der Käufer hat die Einhaltung der Bau- und Sicherheitsbestimmung zu gewährleisten und Gefährdungen aller Art zu vermeiden.
- Für Mängel und Schäden, die durch unsachgemäße Verwendung dieses Gerätes entstehen, werden keinerlei Gewährleistungen und Haftungen übernommen.
- Folgeschäden, welche durch Fehler an diesem Gerät entstehen, sind von der Gewährleistung und Haftung ausgeschlossen.
- Die Installation der Geräte darf nur durch Fachpersonal erfolgen.
- Es gelten ausschließlich die technischen Daten und Anschlussbedingungen der zum Gerät gelieferten Montage- und Bedienungsanleitung, Abweichungen zur Katalogdarstellung sind nicht zusätzlich aufgeführt und im Sinne des technischen Fortschritts und der stetigen Verbesserung unserer Produkte möglich.
- Bei Veränderungen der Geräte durch den Anwender entfallen alle Gewährleistungsansprüche.
- Dieses Gerät darf nicht in der Nähe von Wärmequellen (z. B. Heizkörpern) oder deren Wärmestrom eingesetzt werden, eine direkte Sonneneinstrahlung oder Wärmeeinstrahlung durch ähnliche Quellen (starke Leuchte, Halogenstrahler) ist unbedingt zu vermeiden.
- Der Betrieb in der Nähe von Geräten, welche nicht den EMV- Richtlinien entsprechen, kann zur Beeinflussung der Funktionsweise führen.
- Dieses Gerät darf nicht für Überwachungszwecke, welche dem Schutz von Personen gegen Gefährdung oder Verletzung dienen und nicht als Not-Aus-Schalter an Anlagen und Maschinen oder vergleichbare sicherheitsrelevante Aufgaben verwendet werden.
- Die Gehäuse- und Gehäusezubehörmaße können geringe Toleranzen zu den Angaben dieser Anleitung aufweisen.
- Veränderungen dieser Unterlagen sind nicht gestattet.
- Reklamationen werden nur vollständig in Originalverpackung angenommen.

**Vor der Installation und Inbetriebnahme ist diese Anleitung zu lesen und die alle darin gemachten Hinweise sind zu beachten!**

Der Einbau hat unter Beachtung der Übereinstimmung der vorliegenden technischen Parameter der Thermometer mit den realen Einsatzbedingungen zu erfolgen, insbesondere:

- Messbereich
- zulässiger maximaler Druck, Strömungsgeschwindigkeit
- Einbaulänge, Rohrmaße
- Schwingungen, Vibrationen, Stöße sind zu vermeiden (< 0,5 g)

**Achtung!** Berücksichtigen Sie in jedem Fall die mechanischen und thermischen Belastungsgrenzen der Schutzrohre nach DIN 43763 bzw. nach speziellen S+S-Standards!

### **Hinweise zum Prozessanschluss von Einbaufühlern:**

Wählen Sie den Werkstoff des Schutzrohres so aus, dass er möglichst mit dem Werkstoff der Rohrleitung oder der Behälterwand übereinstimmt, in die das Thermometer eingebaut wird!

Die Maximaltemperatur  $T_{max}$  und der Maximaldruck  $p_{max}$  liegen bei: TH-ms Messinghülsen bei +150 °C,  $p_{max}$  = 10 bar, und TH-VA Edelhülsen (Standard) bei +400 °C,  $p_{max}$  = 40 bar.

### **Einschraubgewinde:**

Achten Sie beim Einbau auf die sachgemäße Unterlage der Dichtung oder des Abdichtmaterials! Bei Einschraubgewinde gelten für das Anzugsdrehmoment folgende zulässige Richtwerte:

M 18 x 1,5; M 20 x 1,5; G ½" : 50 Nm  
M 27 x 2,0; G ¾" : 100 Nm

### **Flanschbefestigung:**

Bei Flanschbefestigungen sind die Schrauben am Flanschteil gleichmäßig anzuziehen. Die seitliche Druckschraube muss sicher klemmen, sonst kann es zum Durchrutschen des Fühlerschaftes kommen.

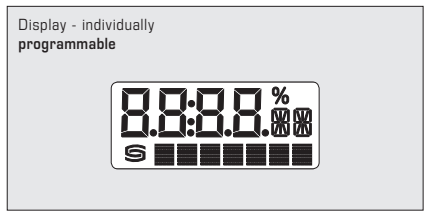
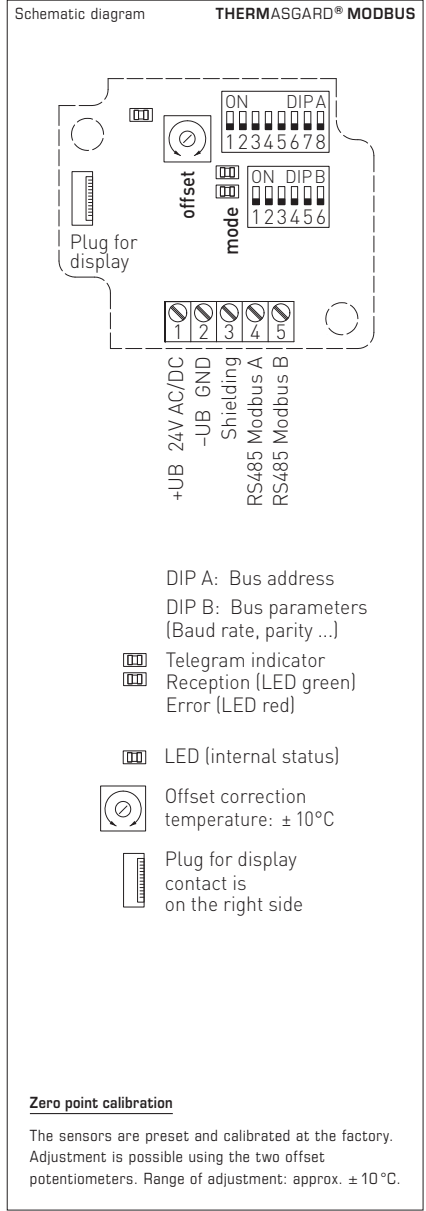
### **Einschweißhülsen:**

Es sind spezielle Schweißvorschriften zu beachten. Prinzipiell dürfen keine Unbenheiten oder ähnliches an Schweißstellen entstehen, die die „CIP-Fähigkeit“ der Anlage beeinflussen.

Bei hochdruckführenden Leitungen sind Druckabnahmen und Überwachungen erforderlich.

Calibrateable temperature sensors with Modbus connection.  
For more information, please refer to device-specific instructions.

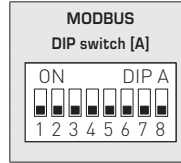
TECHNICAL DATA	
Voltage supply:	24 V AC ( $\pm 20\%$ ) and 15...36 V DC ( $\pm 10\%$ )
Power consumption:	< 1 VA / 24 V DC < 2.2 VA / 24 V AC
Sensor:	Pt1000 (according to DIN EN60751, class B)
Measuring range:	-50...+150 °C depending on the type of device
Temperature deviation:	$\pm 0.2$ K at +25 °C
Zero point offset:	$\pm 10$ °C
Ambient temperature:	-30...+70 °C
Medium:	clean air and <b>non-aggressive</b> , non-combustible gases
<b>Bus parameters:</b>	<b>In the absence of current delivery</b> (under currentless conditions) can be <b>configured and addressed via DIP switch!</b>
Bus interface:	RS485, <b>galvanically isolated</b> , Bus termination activatable via DIP switches. Up to 32 devices possible in one segment. In case of a greater number of devices, RS485 transceivers must be used.
Bus protocol:	Modbus (RTU mode), address range 0... <b>247</b> selectable
Baud rate:	9600, 19200, 38400 Baud
Status indicator:	LED green = Telegram valid LED red = Telegram error
Error detection:	sensor breakage, sensor short circuit
Signal filtering:	0.3 s / 1 s / 10 s
Display:	The Modbus interface allows the display screen to be individually configured, both in the 7 and 14 segment range and in the dot-matrix range.



### BUS ADDRESS

Bus address (binary coded, value selectable from 1 to 247)							
DIP 1	DIP 2	DIP 3	DIP 4	DIP 5	DIP 6	DIP 7	DIP 8
128	64	32	16	8	4	2	1
ON	ON	OFF	OFF	OFF	OFF	OFF	ON

Example shows 128 + 64 + 1 = 193 as Modbus address.



The **device address** in the range of **1 to 247** is set at DIP switch [A].  
For switch positions 1 to 8 see the table on the back!

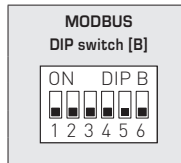
Address 0 is reserved for broadcast messages. Addresses greater than 247 must not be assigned and are ignored by the device. The DIP switches are binary-coded with the following values:

- DIP 1 = 128..... DIP 1 = ON
- DIP 2 = 64..... DIP 2 = ON
- DIP 3 = 32..... DIP 3 = OFF
- DIP 4 = 16..... DIP 4 = OFF
- DIP 5 = 8..... DIP 5 = OFF
- DIP 6 = 4..... DIP 6 = OFF
- DIP 7 = 2..... DIP 7 = OFF
- DIP 8 = 1..... DIP 8 = ON

The switch positions shown here results in the Modbus address 128 + 64 + 1 = 193

### BUS PARAMETERS

Baud rate (selectable)	DIP 1	DIP 2
9600 baud	ON	OFF
19200 baud	ON	ON
38400 baud	OFF	ON
Reserved	OFF	OFF



Parity (selectable)	DIP 3	Parity check (on / off)	DIP 4	8N1-Modus (on / off)	DIP 5	Bus termination (on / off)	DIP 6
EVEN (numbered)	ON	Active (1 stop bit)	ON	Active	ON	Aktive	ON
ODD (numbered)	OFF	Inactive (no parity) (2 stop bits)	OFF	Inactive (default)	OFF	Inaktive	OFF

The **baud rate** (speed of transmission) is set at DIP switches 1 and 2 of DIP switch block [B].  
Selectable are **9600 baud**, **19200 baud**, or **38400 baud** – see table!

**Parity** is set at DIP switch 3 of DIP switch block [B].  
Selectable are **EVEN** or **ODD** – see table!

**Parity check** is activated via DIP switch 4 of DIP switch block [B].  
Selectable are **active (1 stop bit)**, or **inactive (2 stop bits)**, i.e. no parity check – see table!

The 8N1 mode is activated via DIP switch 5 of DIP switch block [B].  
The functionality of DIP switch 3 (parity) and DIP switch 4 (parity check) of DIP switch block [B] is therefore deactivated.  
Selectable are 8N1 active or inactive (default) – see table!

**Bus termination** is activated via DIP switch 6 of DIP switch block [B].  
Selectable are **active** (bus termination resistance of 120 Ohm), or **inactive** (no bus termination) – see table!

When bus parameters and bus address are changed at devices with **display**,  
the respective settings are shown on the display for approx. 30 seconds.

### COMMUNICATION INDICATOR

Communication is indicated via two LEDs. Error-free received telegrams are signaled by the green LED lighting up, regardless of the device address. Faulty telegrams or triggered Modbus exception telegrams are depicted by the red LED lighting up.

### DIAGNOSTICS

An error diagnostic function is integrated

**READOUT IN THE DISPLAY**



By default, the following measurement is displayed **statically** with the corresponding unit in the first line of the display:  
**Temperatur** in °C (the resolution is 1/10 °C)

Sensor breakage and sensor short circuit are detected and reported as an **error**, which is indicated on devices equipped with a display. The error status can also be retrieved by means of a bus query



**Sensor breakage**  
 Error message: **Err1**  
 Readout in the display: **999.9°C**



**Sensor short circuit**  
 Error message: **Err2**  
 Readout in the display: **-999.9°C**

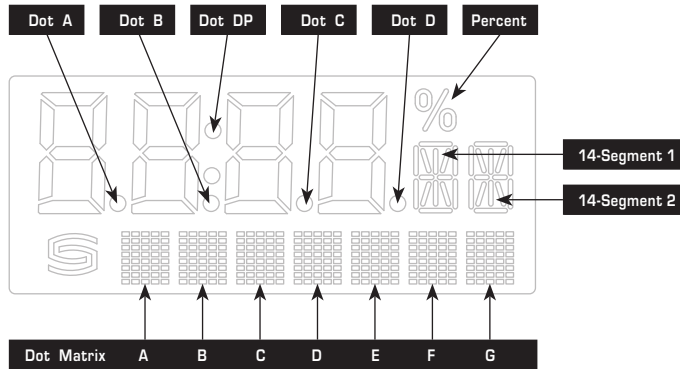
The Modbus interface allows the display screen to be individually configured, both in the 7 and 14 segment range and in the dot-matrix range. This means that messages such as those from the PLC can be displayed.

For the **individual display**, the register 4x0001 (physical value displayed) must contain the value 10. The registers 4x0002 to 4x0012 contain information about the characters and segments to be displayed.

The dot-matrix area is also programmable in the default setting (register 4x0001 contains the value 0). In this case, the current measured value is automatically displayed in the 7-segment area.

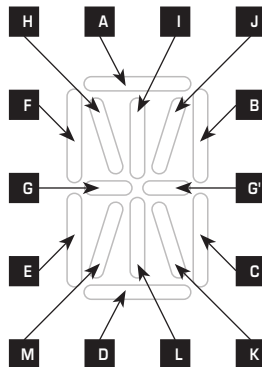
**Composition of Segment Pattern (Register 4x0005)**

- Bit 0 ..... Dot A
- Bit 1 ..... Dot B
- Bit 2 ..... Dot C
- Bit 3 ..... Dot D
- Bit 4 ..... Dot DP
- Bit 5 ..... Percent
- Bit 6 ..... --
- Bit 7 ..... --
- Bit 8 ..... --
- Bit 9 ..... --
- Bit 10 ..... --
- Bit 11 ..... --
- Bit 12 ..... --
- Bit 13 ..... --
- Bit 14 ..... --
- Bit 15 ..... --

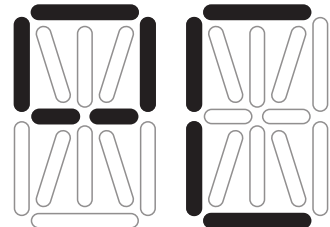


**Composition of 14-Segment Pattern (Register 4x0003 And 4x0004)**

- Bit 0 ..... A
- Bit 1 ..... B
- Bit 2 ..... C
- Bit 3 ..... D
- Bit 4 ..... E
- Bit 5 ..... F
- Bit 6 ..... G
- Bit 7 ..... G'
- Bit 8 ..... H
- Bit 9 ..... I
- Bit 10 ..... J
- Bit 11 ..... K
- Bit 12 ..... L
- Bit 13 ..... M
- Bit 14 ..... --
- Bit 15 ..... --



Example for characters  
**Degrees Celsius (°C)**



**14-Segment 1:**  
 227  
 (Register 4x0003)

**14-Segment 2:**  
 57  
 (Register 4x0004)

**ASCII Code Table for Dot Matrix Display Area**

ASCII	Sign
32	Blank
33	!
34	"
35	#
36	\$
37	%
38	&
40	(
41	)
42	*
43	+
44	,
45	-
46	.
47	/
48	0
49	1
50	2
51	3
52	4

ASCII	Sign
53	5
54	6
55	7
56	8
57	9
58	:
59	;
60	<
61	=
62	>
63	?
64	@
65	A
66	B
67	C
68	D
69	E
70	F
71	G
72	H

ASCII	Sign
73	I
74	J
75	K
76	L
77	M
78	N
79	O
80	P
81	Q
82	R
83	S
84	T
85	U
86	V
87	W
88	X
89	Y
90	Z
91	[
93	]

ASCII	Sign
94	^
95	_
96	\
97	a
98	b
99	c
100	d
101	e
102	f
103	g
104	h
105	i
106	j
107	k
108	l
109	m
110	n
111	o
112	p
113	q

ASCII	Sign
114	r
115	s
116	t
117	u
118	v
119	w
120	x
121	y
122	z
123	{
124	
125	}
129	ü
132	ä
142	Ä
148	ö
153	Ö
154	Û
223	°

ASCII characters or control characters are displayed as spaces.

**TELEGRAMS**

**Function 06 Write Single Register & Function 16 Write Multiple Register**

Register	Parameter		Data Type	Value	Range
4x0001	Physical parameter displayed	Index on display	Unsigned 8 Bit	0...10	0...10
	<b>Standard display:</b> Temperature in °C			0	Default setting
	<b>alternative display:</b> Freely configurable display			10	
4x0002	7-Segment Value		Signed 16 Bit	-999...9999	-999...9999
4x0003	14-Segment Pattern 1	See Graphic	Unsigned 16 Bit		See Binary Pattern
4x0004	14-Segment Pattern 2	See Graphic	Unsigned 16 Bit		See Binary Pattern
4x0005	Segment Pattern		Unsigned 16 Bit		See Binary Pattern
4x0006	Dot Matrix Character A		Unsigned 8 Bit	0...255	ASCII character
4x0007	Dot Matrix Character B		Unsigned 8 Bit	0...255	ASCII character
4x0008	Dot Matrix Character C		Unsigned 8 Bit	0...255	ASCII character
4x0009	Dot Matrix Character D		Unsigned 8 Bit	0...255	ASCII character
4x0010	Dot Matrix Character E		Unsigned 8 Bit	0...255	ASCII character
4x0011	Dot Matrix Character F		Unsigned 8 Bit	0...255	ASCII character
4x0012	Dot Matrix Character G		Unsigned 8 Bit	0...255	ASCII character

### Function 04 Read Input Register

Register	Parameter		Data Type	Value	Range
3x0001	Temperature	Without filtering	Signed 16 Bit	-500...+1500 -999...+9999	-50.0 ... +150.0 °C Overflow
3x0002	Temperature	1 sec. filtering	Signed 16 Bit	-500...+1500 -999...+9999	-50.0 ... +150.0 °C Overflow
3x0003	Temperature	10 sec. filtering	Signed 16 Bit	-500...+1500 -999...+9999	-50.0 ... +150.0 °C Overflow

### Function 02 Read Discrete Input

Register	Parameter	Data Type	Value	Range
0x0001	Sensor error – breakage	Bit 0	0 / 1	ON - OFF
0x0002	Sensor error – short circuit	Bit 1	0 / 1	ON - OFF

Note: The addresses 1x0003...1x0008 are read with the value "0".

### Function 08 Diagnostics

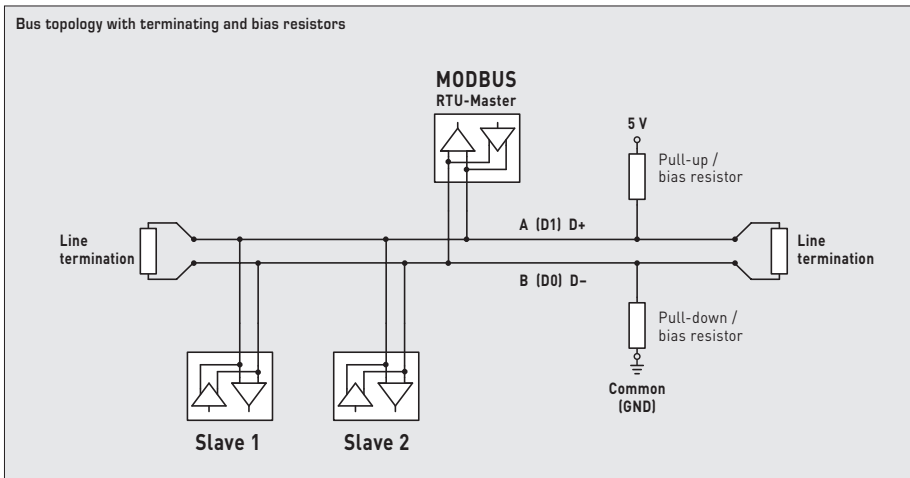
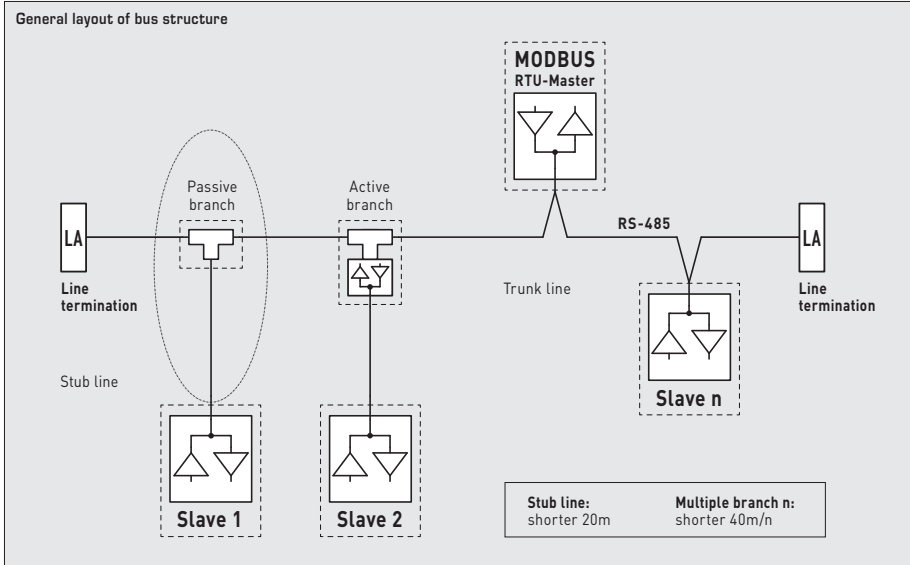
The following **sub function codes** are supported

Sub Function Code	Parameter	Data Type	Answer
00	Echo of transmission data (Loopback)		Echo data
01	Restart Modbus (Reset listen-only mode)		Echo telegram
04	Activation listen-only mode		No answer
10	Delete counter		Echo telegram
11	Counter bus telegrams	Unsigned 16 Bit	All valid bus telegrams
12	Counter communication errors (Parity, CRC, frame errors, etc.)	Unsigned 16 Bit	Faulty bus telegrams
13	Counter exception telegrams	Unsigned 16 Bit	Error counter
14	Counter slave telegrams	Unsigned 16 Bit	Slave telegrams
15	Counter telegrams without answer	Unsigned 16 Bit	Broadcast messages (address 0)

### Function 17 Report Slave ID

Composition of answer telegram

Byte No.	Parameter	Data Type	Answer
00	Number of bytes	Unsigned 8 Bit	6
01	Slave ID (device type)	Unsigned 8 Bit	2 = THERMASGARD® MODBUS
02	Slave ID (device class)	Unsigned 8 Bit	10 = THERMASGARD® / THERMASREG®
03	Status	Unsigned 8 Bit	255 = RUN, 0 = STOP
04	Version number (release)	Unsigned 8 Bit	1...9
05	Version number (version)	Unsigned 8 Bit	1...99
06	Version number (index)	Unsigned 8 Bit	1



Terminating resistor may only be installed at the ends of the bus line.

In networks with repeaters not more than two line terminations are allowed.

Line termination at the device can be activated via DIP switch 6.

The bias resistors for bus level definition in the resting state are usually activated at the Modbus master / repeater.

The maximum number of subscribers per Modbus segment is 32 devices.

When the number of subscribers is greater, the bus must be subdivided into several segments separated by repeaters.

The subscriber address can be set from 1 to 247.

For the bus line, a twisted-pair cable data line / power supply line and copper mesh wire shield must be used.

Therefore, the line capacitance should be less than 100 pF/m (e.g. Profibus cable).

## Mounting and Installation

Devices are to be connected under dead-voltage condition. Devices must only be connected to safety extra-low voltage. Consequential damages caused by a fault in this device are excluded from warranty or liability. Installation of these devices must only be realized by authorized qualified personnel. The technical data and connecting conditions shown on the device labels and in the mounting and operating instructions delivered together with the device are exclusively valid. Deviations from the catalogue representation are not explicitly mentioned and are possible in terms of technical progress and continuous improvement of our products. In case of any modifications made by the user, all warranty claims are forfeited. Operating this device close to other devices that do not comply with EMC directives may influence functionality. This device must not be used for monitoring applications, which serve the purpose of protecting persons against hazards or injury, or as an EMERGENCY STOP switch for systems or machinery, or for any other similar safety-relevant purposes.

Dimensions of enclosures or enclosure accessories may show slight tolerances on the specifications provided in these instructions.

Modifications of these records are not permitted.

In case of a complaint, only complete devices returned in original packing will be accepted.

### Notes regarding mechanical mounting and attachment:

Mounting shall take place while observing all relevant regulations and standards applicable for the place of measurement (e.g. such as welding instructions, etc.). Particularly the following shall be regarded:

- VDE / VDI directive technical temperature measurements, measurement set-up for temperature measurements.
- The EMC directives must be adhered to.
- It is imperative to avoid parallel laying of current-carrying lines.
- We recommend to use shielded cables with the shielding being attached at one side to the DDC / PLC.

## Important notes

Our "General Terms and Conditions for Business" together with the "General Conditions for the Supply of Products and Services of the Electrical and Electronics Industry" (ZVEI conditions) including supplementary clause "Extended Retention of Title" apply as the exclusive terms and conditions.

In addition, the following points are to be observed:

- Devices must only be connected to safety extra-low voltage and under dead-voltage condition. To avoid damages and errors at the device (e.g. by voltage induction) shielded cables are to be used, laying parallel with current-carrying lines is to be avoided, and EMC directives are to be observed.
- This device shall only be used for its intended purpose. Respective safety regulations issued by the VDE, the states, their control authorities, the TÜV and the local energy supply company must be observed. The purchaser has to adhere to the building and safety regulations and has to prevent perils of any kind.
- No warranties or liabilities will be assumed for defects and damages arising from improper use of this device.
- Consequential damages caused by a fault in this device are excluded from warranty or liability.
- These devices must be installed by authorised specialists only.
- The technical data and connecting conditions of the mounting and operating instructions delivered together with the device are exclusively valid. Deviations from the catalogue representation are not explicitly mentioned and are possible in terms of technical progress and continuous improvement of our products.
- In case of any modifications made by the user, all warranty claims are forfeited.
- This device must not be installed close to heat sources (e.g. radiators) or be exposed to their heat flow. Direct sun irradiation or heat irradiation by similar sources (powerful lamps, halogen spotlights) must absolutely be avoided.
- Operating this device close to other devices that do not comply with EMC directives may influence functionality.
- This device must not be used for monitoring applications, which serve the purpose of protecting persons against hazards or injury, or as an EMERGENCY STOP switch for systems or machinery, or for any other similar safety-relevant purposes.
- Dimensions of enclosures or enclosure accessories may show slight tolerances on the specifications provided in these instructions.
- Modifications of these records are not permitted.
- In case of a complaint, only complete devices returned in original packing will be accepted.

**These instructions must be read before installation and putting in operation and all notes provided therein are to be regarded!**

Before mounting, make sure that the existing thermometer's technical parameters comply with the actual conditions at the place of utilization, in particular in respect of:

- Measuring range
- Permissible maximum pressure, flow velocity
- Installation length, tube dimensions
- Oscillations, vibrations, shocks are to be avoided (< 0.5 g)

Attention! In any case, please observe the mechanical and thermal load limits of protective tubes according to DIN 43763 respectively according to specific S+S standards!

### Notes regarding process connection of built-in sensors:

If possible, select material of protective tube to match the material of piping or tank wall, in which the thermometer will be installed!

Maximum temperatures  $T_{max}$  and maximum pressures  $p_{max}$  are as follows: for TH-MS brass sleeves  $T_{max} = +150\text{ }^{\circ}\text{C}$ ,  $p_{max} = 10\text{ bar}$  and for TH-VA stainless steel sleeves (standard)  $T_{max} = +400\text{ }^{\circ}\text{C}$ ,  $p_{max} = 40\text{ bar}$ .

### Screw-in threads:

Ensure appropriate support of the gasket or sealing material when mounting! Permissible tightening torque standard values for screw-in threads, are as follows:

- M 18 x 1.5; M 20 x 1.5; pipe thread G½" : 50 Nm
- M 27 x 2.0; pipe thread G¾" : 100 Nm

### Flange mounting:

In case of flange mounting, screws in the flange part must be equally tightened. The lateral pressure screw must clamp securely, otherwise the feeler shaft might slip through.

### Welding sleeves:

Specific welding instructions shall be observed.

On principle, unevenness or the like that might influence the system's "CIP ability" must not develop at welds.

For high-pressure lines, pressure test certifications and inspections are required.

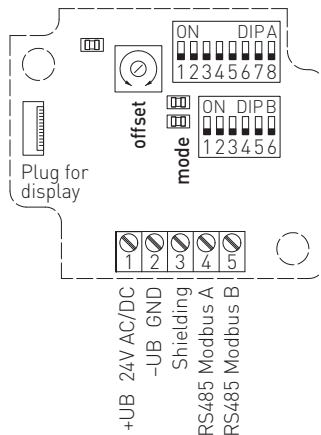


Capteur de température étalonnable avec raccordement Modbus.  
Se référer aux instructions spécifiques à l'appareil pour des informations complémentaires.

### CARACTÉRISTIQUES TECHNIQUES

Tension d'alimentation :	24 V ca ( $\pm 20\%$ ) et 15...36 V cc ( $\pm 10\%$ )
Consommation électrique :	< 1 VA / 24 V cc < 2,2 VA / 24 V ca
Capteur :	Pt1000 (selon la norme DIN EN60751, classe B)
Plage de mesure :	-50...+ 150 °C dépend du type d'appareil
Écart température :	$\pm 0,2K$ à +25 °C
Point zéro offset:	$\pm 10$ °C
Température ambiante :	-30...+ 70 °C
Milieu :	air propre et gaz <b>non agressifs</b> , non inflammables
Paramètres du bus :	<b>sans alimentation</b> (hors tension), <b>configurable et adressable</b> via interrupteur DIP !
Interface bus :	RS485, <b>séparation galvanique</b> , terminaison de bus activable par interrupteur DIP. Jusqu'à 32 appareils possibles sur un segment. Pour un nombre supérieur d'appareils, on devra utiliser un transceiver RS 485.
Protocole de bus :	Modbus (mode RTU), plage d'adresses réglable de 0... <b>247</b>
Taux de transfert :	9600, 19200, 38400 Baud
Affichage de l'état :	DEL verte = télégramme valide DEL rouge = erreur de télégramme
Détection d'erreurs :	Sonde coupée, sonde en court-circuit
Filtrage des signaux :	0,3 s / 1 s / 10 s
Écran :	Via l'interface Modbus, l'affichage de l'écran peut aussi bien être programmé dans la zone à 7 et à 14 segments que dans la zone de matrice de point

### Schéma de raccordement THERMASGARD® MODBUS



DIP A: Bus address  
DIP B: Bus parameters  
(Baud rate, parity ...)

Telegram indicator  
 Reception (LED green)  
Error (LED red)

LED (internal status)

Offset correction  
temperature:  $\pm 10$ °C

Plug for display  
contact is  
on the right side

#### Étalonnage du point zéro

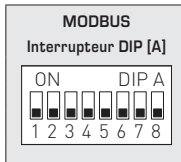
Les sondes sont réglées et étalonnées en usine.  
Un ajustage est possible via les deux potentiomètres  
offset. La plage de réglage est d'environ  $\pm 10$  °C.

Affichage librement  
programmable



## ADRESSE DU BUS

Adresse du bus (code binaire, valance réglable de 1 à 247)							
DIP 1	DIP 2	DIP 3	DIP 4	DIP 5	DIP 6	DIP 7	DIP 8
128	64	32	16	8	4	2	1
ON	ON	OFF	OFF	OFF	OFF	OFF	ON
suit l'adresse Modbus 128 + 64 + 1 = 193							



L'adresse de l'appareil dans une plage de **1 à 247** (format binaire) est réglée via l'interrupteur DIP (A). Position interrupteur 1 à 8 – voir tableau au verso !

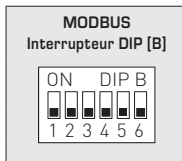
L'adresse 0 est réservée pour des messages de broadcast, les adresses dépassant 247 ne doivent pas être occupées et sont ignorées par l'appareil. Les interrupteurs DIP sont codés en binaire avec les valances suivantes :

DIP 1 = 128.....	DIP 1 = ON
DIP 2 = 64.....	DIP 2 = ON
DIP 3 = 32.....	DIP 3 = OFF
DIP 4 = 16.....	DIP 4 = OFF
DIP 5 = 8.....	DIP 5 = OFF
DIP 6 = 4.....	DIP 6 = OFF
DIP 7 = 2.....	DIP 7 = OFF
DIP 8 = 1.....	DIP 8 = ON

L'exemple montre **128 + 64 + 1 = 193** comme adresse Modbus.

## PARAMÈTRES DU BUS

Taux de transfert (réglable)	DIP 1	DIP 2
9600 Baud	ON	OFF
19200 Baud	ON	ON
38400 Baud	OFF	ON
réservé	OFF	OFF



Parité (réglable)	DIP 3	Protection par parité (on / off)	DIP 4	8N1-Modus (on / off)	DIP 5	Terminaison de bus (on / off)	DIP 6
EVEN (pair)	ON	actif (1 bit stop)	ON	actif	ON	actif	ON
ODD (impair)	OFF	inactif (2 bit stop)	OFF	inactif (par défaut)	OFF	inactif	OFF

Le **taux de Baud** (vitesse de transfert) est réglé via les pos. 1 et 2 de l'interrupteur DIP (B).

On peut régler 9600 Baud, 19200 Baud ou 38400 Baud – voir tableau !

La **parité** est réglée via la pos. 3 de l'interrupteur DIP (B).

On peut régler **EVEN (paire)** ou **ODD (impaire)** – voir tableau !

La **protection par parité** (sécurité par parité) est activée via la pos. 4 de l'interrupteur DIP (B).

On peut régler une correction d'erreur (sécurisation par parité) **active (1 bit d'arrêt)** ou **inactive (2 bits d'arrêt)**, c.-à-d. aucune sécurisation par parité – voir tableau !

Le mode 8N1 est activé via la pos. 5 de l'interrupteur DIP (B).

Le fonctionnement de la pos. 3 (parité) et de la pos. 4 (protection par parité) de l'interrupteur DIP (B) est ainsi désactivé.

8N1 est réglable en mode actif ou inactif (par défaut) – voir tableau !

La **terminaison du bus** est activée par la pos. 6 de l'interrupteur DIP (B).

On peut régler **actif** (résistance de terminaison de bus de 120 Ohm) ou **inactif** (pas de terminaison de bus) – voir tableau !

En cas de modification des paramètres du bus et de l'adresse du bus, les appareils avec **affichage sur écran** affichent les paramètres correspondants à l'écran pour env. 30 secondes.

## AFFICHAGE DE COMMUNICATION

La communication est signalée par deux voyants DEL. Les télégrammes dont la réception est bonne sont signalés indépendamment de l'adresse de l'appareil par l'allumage du voyant vert. Les télégrammes erronés ou les télégrammes d'exception Modbus déclenchés sont représentés par l'allumage du voyant rouge.

## DIAGNOSTIC

La fonction de diagnostic de défauts est intégrée

### AFFICHAGE SUR L'ÉCRAN



Par défaut, la valeur mesurée suivante avec l'unité correspondante est affichée **statiquement** dans la première ligne de l'écran :  
**Température en °C** (Format d'affichage au 1/10 °C près)

Une sonde coupée ou en court-circuit est détectée et signalée comme **Erreur** celle-ci s'affiche sur les appareils avec écran. L'état d'erreur peut également être chargé via la requête bus.



**Sonde coupée**  
 Message d'erreur : **Err1**  
 Affichage sur l'écran : **999.9°C**



**Sonde en court-circuit**  
 Message d'erreur : **Err2**  
 Affichage sur l'écran : **-99.9°C**

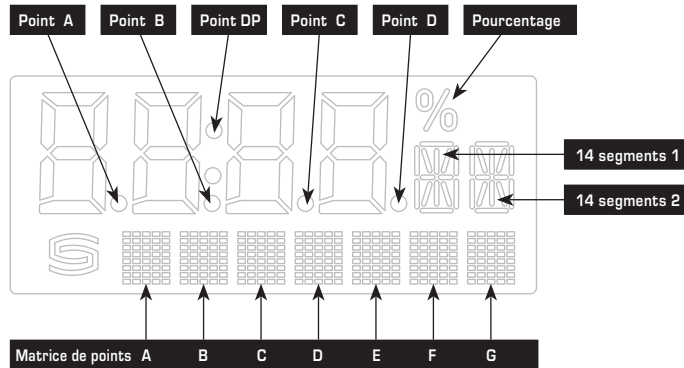
Via l'interface Modbus, l'affichage de l'écran peut aussi bien être programmé dans la zone à 7 et à 14 segments que dans la zone de matrice de point . Il est ainsi possible, par exemple, d'afficher les messages de l'API.

Pour l'**affichage librement programmable**, le registre 4x0001 (valeur d'affichage physique) doit contenir la valeur 10. Les registres 4x0002 à 4x0012 contiennent des informations sur les caractères et segments à afficher.

La zone de matrice de points est également programmable dans le réglage par défaut (le registre 4x0001 contient la valeur 0). Dans la zone à 7 segments, la valeur de mesure actuelle s'affiche automatiquement.

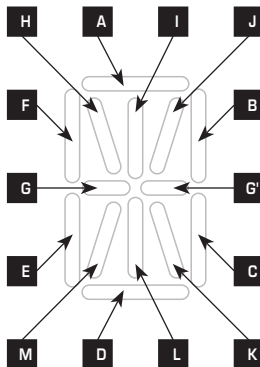
#### Structure du modèle du segment (registre 4x0005)

- Bit 0..... Point A
- Bit 1..... Point B
- Bit 2..... Point C
- Bit 3..... Point D
- Bit 4..... Point DP
- Bit 5..... Pourcentage
- Bit 6..... --
- Bit 7..... --
- Bit 8..... --
- Bit 9..... --
- Bit 10..... --
- Bit 11..... --
- Bit 12..... --
- Bit 13..... --
- Bit 14..... --
- Bit 15..... --



#### Structure du modèle à 14 segments (registres 4x0003 et 4x0004)

- Bit 0..... A
- Bit 1..... B
- Bit 2..... C
- Bit 3..... D
- Bit 4..... E
- Bit 5..... F
- Bit 6..... G
- Bit 7..... G'
- Bit 8..... H
- Bit 9..... I
- Bit 10..... J
- Bit 11..... K
- Bit 12..... L
- Bit 13..... M
- Bit 14..... --
- Bit 15..... --



Exemple de signes  
 Degré Celsius (°C)



14 segments 1:  
 227  
 (registre 4x003)



14 segments 2:  
 57  
 (registre 4x004)

Tableau des codes ASCII pour la zone d'affichage de la matrice de points

ASCII	Sign	ASCII	Sign	ASCII	Sign	ASCII	Sign	ASCII	Sign
32	Espace	53	5	73	I	94	^	114	r
33	!	54	6	74	J	95	_	115	s
34	"	55	7	75	K	96	\	116	t
35	#	56	8	76	L	97	a	117	u
36	\$	57	9	77	M	98	b	118	v
37	%	58	:	78	N	99	c	119	w
38	&	59	;	79	O	100	d	120	x
40	(	60	<	80	P	101	e	121	y
41	)	61	=	81	Q	102	f	122	z
42	*	62	>	82	R	103	g	123	{
43	+	63	?	83	S	104	h	124	
44	,	64	@	84	T	105	i	125	}
45	-	65	A	85	U	106	j	129	ü
46	.	66	B	86	V	107	k	132	ä
47	/	67	C	87	W	108	l	142	Ä
48	0	68	D	88	X	109	m	148	ö
49	1	69	E	89	Y	110	n	153	Ö
50	2	70	F	90	Z	111	o	154	Û
51	3	71	G	91	[	112	p	223	°
52	4	72	H	93	]	113	q		

Les caractères ASCII ou de contrôle qui ne figurent pas dans le tableau sont présentés par des espaces.

## TÉLÉGRAMMES

### Function 06 Write Single Register & Function 16 Write Multiple Register

Registre	Paramètre		Data Type	Value	Range
4x0001	Valeur d'affichage physique	Indice à l'écran	Unsigned 8 Bit	0...10	0...10
	<b>Affichage standard :</b> Température en °C			0	Réglage par défaut
	<b>Affichage alternatif :</b> Affichage librement configurable			10	
4x0002	Valeur 7 segments		Signed 16 Bit	-999...9999	-999...9999
4x0003	14 segments modèle 1	voir le graphique	Unsigned 16 Bit		voir le modèle binaire
4x0004	14 segments modèle 2	voir le graphique	Unsigned 16 Bit		voir le modèle binaire
4x0005	Modèle du segment		Unsigned 16 Bit		voir le modèle binaire
4x0006	Matrice de points caractère A		Unsigned 8 Bit	0...255	Caractères ASCII
4x0007	Matrice de points caractère B		Unsigned 8 Bit	0...255	Caractères ASCII
4x0008	Matrice de points caractère C		Unsigned 8 Bit	0...255	Caractères ASCII
4x0009	Matrice de points caractère D		Unsigned 8 Bit	0...255	Caractères ASCII
4x0010	Matrice de points caractère E		Unsigned 8 Bit	0...255	Caractères ASCII
4x0011	Matrice de points caractère F		Unsigned 8 Bit	0...255	Caractères ASCII
4x0012	Matrice de points caractère G		Unsigned 8 Bit	0...255	Caractères ASCII

### Function 04 Read Input Register

Registre	Paramètre		Data Type	Value	Range
3x0001	Température	Sans filtrage	Signed 16 Bit	-500...+1500 -999...+9999	-50.0 ... +150.0 °C Dépassement
3x0002	Température	1 sec. Filtrage	Signed 16 Bit	-500...+1500 -999...+9999	-50.0 ... +150.0 °C Dépassement
3x0003	Température	10 sec. Filtrage	Signed 16 Bit	-500...+1500 -999...+9999	-50.0 ... +150.0 °C Dépassement

### Function 02 Read Discrete Input

Registre	Paramètre	Data Type	Value	Range
0x0001	Erreur sonde - coupure	Bit 0	0 / 1	ON - OFF
0x0002	Erreur sonde - court-circuit	Bit 1	0 / 1	ON - OFF

Note : Les adresses 1x0003...1x0008 sont lues avec la valeur « 0 ».

### Function 08 Diagnostics

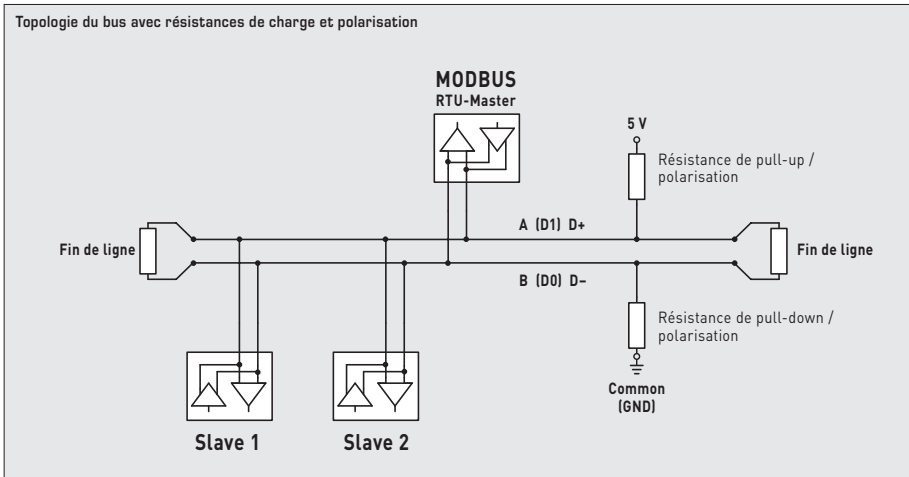
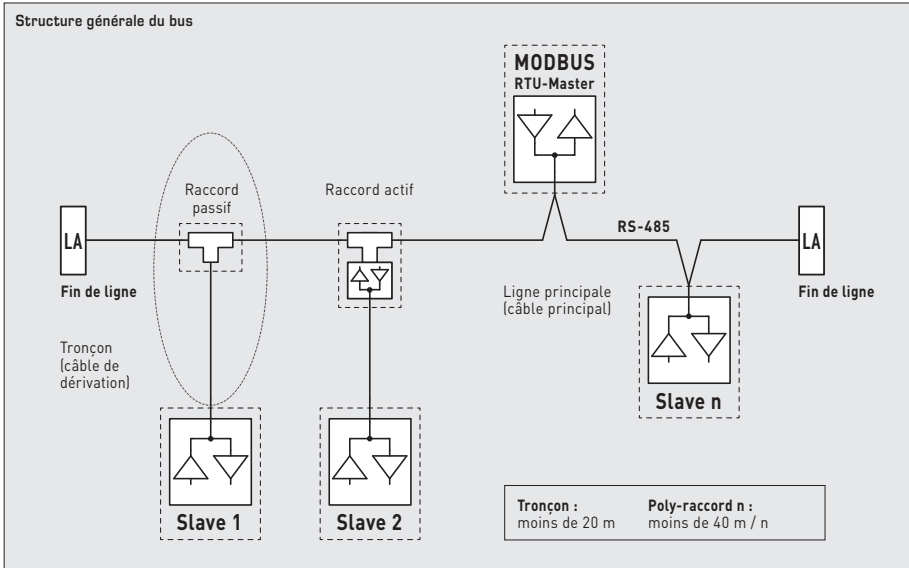
Les codes sous-fonction suivants sont pris en charge

Code sous-fonction	Paramètre	Data Type	Réponse
00	Écho des données d'émission (loopback-rebouclage)		Données d'écho
01	Redémarrage Modbus (Reset Listen Only Mode – Réinit Mode Écoute Seule)		Télégramme d'écho
04	Activation Listen Only Mode (mode Écoute seule)		Pas de réponse
10	Efface compteur		Télégramme d'écho
11	Compteur Télégrammes de bus	Unsigned 16 Bit	Tous les télégrammes de bus valides
12	Compteur Erreur de communication (Parité, CRC, erreur Frame, etc.)	Unsigned 16 Bit	Télégrammes de bus erronés
13	Compteur Messages d'exception	Unsigned 16 Bit	Compteur d'erreurs
14	Compteur Télégrammes esclaves	Unsigned 16 Bit	Télégrammes esclaves
15	Compteur Télégrammes sans réponse	Unsigned 16 Bit	Message de Broadcast (adresse A)

### Function 17 Report Slave ID

Structure du télégramme de réponse

n° de byte	Paramètre	Data Type	Réponse
00	Nombre de bytes	Unsigned 8 Bit	6
01	ID esclave (Device Type)	Unsigned 8 Bit	2 = THERMASGARD® MODBUS
02	ID esclave (Device Class)	Unsigned 8 Bit	10 = THERMASGARD® / THERMASREG®
03	Statut	Unsigned 8 Bit	255 = RUN, 0 = STOP
04	Numéro de version (release)	Unsigned 8 Bit	1...9
05	Numéro de version (version)	Unsigned 8 Bit	1...99
06	Numéro de version (index)	Unsigned 8 Bit	1



Les résistances de charges ne doivent être placées qu'aux extrémités de la ligne de bus.

Dans les réseaux sans repeater, un maximum de 2 terminaisons de ligne est autorisé.

La terminaison de ligne peut être activée sur l'appareil via le DIP 6. Les résistances de polarisation pour la définition du niveau du bus au repos sont généralement activées au maître Modbus / repeater.

Le nombre maximum de correspondants par segment Modbus est de 32 appareils.

Pour des grands nombres de correspondants, le bus doit être réparti en plusieurs segments par l'intermédiaire de repeaters. L'adresse des correspondants peut être fixée de 1 à 247.

Pour la ligne de bus, on peut utiliser un câble avec ligne de données / alimentation tension câblées par paire et treillis de blindage en cuivre. La capacité linéique de la ligne doit rester inférieure à 100 pF/m (p.ex. ligne Profibus).

## F Montage et installation

Les raccordements électriques doivent être exécutés HORS TENSION. Veillez à ne brancher l'appareil que sur un réseau de très basse tension de sécurité. Nous déclinons toute responsabilité ou garantie au titre de tout dommage consécutif provoqué par des erreurs commises sur cet appareil. L'installation des appareils ne doit être effectuée que par du personnel qualifié et autorisé. Seules les données techniques et les conditions de raccordement indiquées sur l'étiquette signalétique de l'appareil ainsi que la notice d'instruction sont applicables. Des différences par rapport à la présentation dans le catalogue ne sont pas mentionnées explicitement et sont possibles suite au progrès technique et à l'amélioration continue de nos produits. En cas de modifications des appareils par l'utilisateur, tous droits de garantie ne seront pas reconnus. L'utilisation de l'appareil à proximité d'appareils qui ne sont pas conformes aux directives «CEM» pourra nuire à son mode de fonctionnement. Cet appareil ne devra pas être utilisé à des fins de surveillance qui visent à la protection des personnes contre les dangers ou les blessures ni comme interrupteur d'arrêt d'urgence sur des installations ou des machines ni pour des fonctions relatives à la sécurité comparables.

Il est possible que les dimensions du boîtier et des accessoires du boîtier divergent légèrement des indications données dans cette notice.

Il est interdit de modifier la présente documentation.

En cas de réclamation, les appareils ne sont repris que dans leur emballage d'origine et que si tous les éléments de l'appareil sont complets.

### Consignes pour l'installation mécanique :

Effectuer le montage en tenant compte des dispositions et règles standards à ce titre applicables pour le lieu de mesure (par ex. des règles de soudage, etc.) Sont notamment à considérer :

- Mesure technique de températures selon VDE/VDI, directives, ordonnances sur les instruments de mesure pour la mesure de températures.
- Les directives «CEM», celles-ci sont à respecter.
- Ne pas poser les câbles de sonde en parallèle avec des câbles de puissance.
- Il est conseillé d'utiliser des câbles blindés, ce faisant raccorder l'une des extrémités du blindage sur le DDC/API.

## F Généralités

Seules les CGV de la société S+S, les «Conditions générales de livraison du ZVEI pour produits et prestations de l'industrie électronique» ainsi que la clause complémentaire «Réserve de propriété étendue» s'appliquent à toutes les relations commerciales entre la société S+S et ses clients.

Il convient en outre de respecter les points suivants :

- Les raccordements électriques doivent être exécutés HORS TENSION. Ne branchez l'appareil que sur un réseau de très basse tension de sécurité. Pour éviter des endommagements / erreurs sur l'appareil (par ex. dus à une induction de tension parasite), il est conseillé d'utiliser des câbles blindés, ne pas poser les câbles de sondes en parallèle avec des câbles de puissance, les directives CEM sont à respecter.
- Cet appareil ne doit être utilisé que pour l'usage qui est indiqué en respectant les règles de sécurité correspondantes de la VDE, des Länders, de leurs organes de surveillance, du TÜV et des entreprises d'approvisionnement en énergie locales. L'acheteur doit respecter les dispositions relatives à la construction et à la sécurité et doit éviter toutes sortes de risques.
- Nous déclinons toute responsabilité ou garantie pour les défauts et dommages résultant d'une utilisation inappropriée de cet appareil.
- Nous déclinons toute responsabilité ou garantie au titre de tout dommage consécutif provoqué par des erreurs commises sur cet appareil.
- L'installation des appareils doit être effectuée uniquement par un spécialiste qualifié.
- Seules les données techniques et les conditions de raccordement indiquées sur la notice d'instruction accompagnant l'appareil sont applicables, des différences par rapport à la présentation dans le catalogue ne sont pas mentionnées explicitement et sont possibles suite au progrès technique et à l'amélioration continue de nos produits.
- En cas de modifications des appareils par l'utilisateur, tous droits de garantie ne seront pas reconnus.
- Cet appareil ne doit pas être utilisé à proximité des sources de chaleur (par ex. radiateurs) ou de leurs flux de chaleur, il faut impérativement éviter un ensoleillement direct ou un rayonnement thermique provenant de sources similaires (lampes très puissantes, projecteurs à halogène).
- L'utilisation de l'appareil à proximité d'appareils qui ne sont pas conformes aux directives «CEM» pourra nuire à son mode de fonctionnement.
- Cet appareil ne devra pas être utilisé à des fins de surveillance qui visent à la protection des personnes contre les dangers ou les blessures ni comme interrupteur d'arrêt d'urgence sur des installations ou des machines ni pour des fonctions relatives à la sécurité comparables.
- Il est possible que les dimensions du boîtier et des accessoires du boîtier divergent légèrement des indications données dans cette notice.
- Il est interdit de modifier la présente documentation.
- En cas de réclamation, les appareils ne sont repris que dans leur emballage d'origine et si tous les éléments de l'appareil sont complets.

Effectuer l'installation en respectant la conformité des paramètres techniques correspondants des thermomètres aux conditions d'utilisation réelles, notamment :

- Plage de mesure
- Pression maximale admissible, vitesse d'écoulement
- Longueur de montage, dimensions des tubes
- Éviter les oscillations, vibrations, chocs (< 0,5 g)

Attention! Il faut impérativement tenir compte des limites de sollicitation mécaniques et thermiques des tubes de protection suivant DIN 43763 et /ou suivant les standards spécifiques de S+S!

### Consignes pour le raccordement au process des sondes à visser :

Si possible, choisissez le matériau du tube de protection de façon à ce qu'il soit conforme au matériau de la tuyauterie ou de la paroi du récipient dans laquelle/lequel le thermomètre sera monté!

Voici la température maximale  $T_{max}$  et la pression maximale  $p_{max}$  pour : doigts de gant en laiton TH-ms = +150 °C,  $p_{max}$  = 10 bars et doigts de gant en acier inox TH-VA (standard) = +400 °C,  $p_{max}$  = 40 bars.

### Raccord fileté :

Lors du montage, veillez au positionnement correct du joint ou du matériau d'étanchéité! Les couples de serrage sont donnés à titre indicatif pour les raccords filetés :

M 18 x 1,5; M 20 x 1,5; G ½"	: 50 Nm
M 27 x 2,0; G ¾"	: 100 Nm

### Fixation par bride :

Pour fixer une bride, veillez à appliquer un serrage égal à chacune des vis de la bride. La vis de serrage latérale doit être bien serrée, car sinon l'embout du tube de sonde pourrait passer à travers.

### Doigts de gant à souder :

Respectez les règles de soudage spécifiques. Les soudures doivent être dépourvues d'aspérités ou d'effets similaires qui pourraient influencer la compatibilité de l'installation avec un système NEP.

Les conduites à haute pression nécessitent des contrôles de pression et une surveillance régulière.

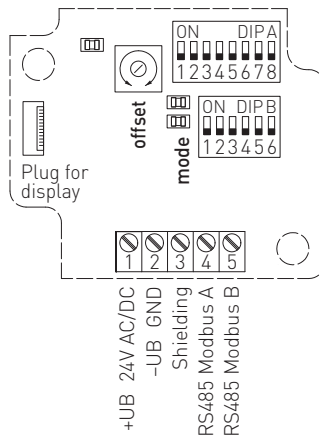
Avant de procéder à toute installation et à la mise en service, veuillez lire attentivement la présente notice et toutes les consignes qui y sont précisées !

Калибруемые датчики температуры с возможностью подключения к шине Modbus.  
Дополнительную информацию см. в инструкции на конкретный прибор.

### ТЕХНИЧЕСКИЕ ДАННЫЕ

Напряжение питания:	24 В перем. тока ( $\pm 20\%$ ) и 15...36 В пост. тока ( $\pm 10\%$ )
Потребляемая мощность:	< 1 ВА / 24 В пост. тока < 2,2 ВА / 24 В перем. тока
Чувствительный элемент:	Rt1000, (согласно DIN EN 60751, класс Б)
Диапазон измерения:	-50...+150 °C Зависит от типа прибора
Погрешность измерения температуры:	$\pm 0,2$ К при +25 °C
Смещение нулевой точки:	$\pm 10$ °C
Температура окружающей среды:	-30...+70 °C
Среда:	чистый воздух и <b>неагрессивные, негорючие газы</b>
Параметры шины:	<b>без подачи напряжения</b> (в обесточенном состоянии) посредством DIP-переключателей <b>настраиваемый и адресуемый!</b>
Шинный интерфейс:	RS 485, с гальванической развязкой, оконечная нагрузка шины активируется DIP-переключателем. Возможно до 32 приборов на одном сегменте. При большем количестве приборов следует использовать RS485-трансивер.
Шинный протокол:	Modbus (RTU), диапазон адресов 0...247, с возможностью настройки
Скорость передачи:	9600, 19 200, 38 400 бод
Индикация состояния:	Светодиод зеленый = телеграмма действительна Светодиод красный = ошибка телеграммы
Распознавание ошибок:	обрыв датчика, короткое замыкание датчика
Фильтрация сигналов:	0,3 с / 1 с / 10 с
Дисплей:	Посредством шинного интерфейса дисплей можно программировать как в 7- и 14-сегментном поле, так и в поле с точечной матрицей.

Схема подключения THERMASGARD® MODBUS



DIP A: Bus address  
DIP B: Bus parameters (Baud rate, parity ...)

Telegram indicator  
 Reception (LED green)  
Error (LED red)

LED (internal status)

Offset correction temperature:  $\pm 10$  °C

Plug for display contact is on the right side

#### Калибровка нулевой точки

Датчики настроены и согласованы на заводе. Возможна корректировка обоими потенциометрами смещения. Диапазон настройки составляет прим.  $\pm 10$  °C.

Индивидуально программируемый дисплей

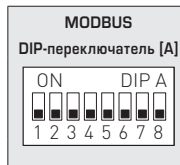




## АДРЕС ШИНЫ

Адрес шины (двоичный, настраиваемая значимость от 1 до 247)							
DIP 1	DIP 2	DIP 3	DIP 4	DIP 5	DIP 6	DIP 7	DIP 8
128	64	32	16	8	4	2	1
ON	ON	OFF	OFF	OFF	OFF	OFF	ON

Данный пример показывает, что  $128 + 64 + 1 = 193$  — это адрес шины Modbus.



**Адрес прибора** в диапазоне от **1 до 247** (двоичный формат) настраивается с помощью DIP-переключателя [A]. Положение переключателей, поз. от 1 до 8 — см. таблицу на обратной стороне!

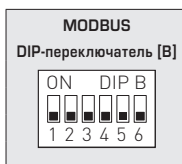
Адрес 0 зарезервирован для сообщений сети; запрещается определять адреса больше 247; прибор будет игнорировать их. DIP-переключатели имеют двоичное кодирование со следующей значимостью:

DIP 1 = 128.....	DIP 1 = ON
DIP 2 = 64.....	DIP 2 = ON
DIP 3 = 32.....	DIP 3 = OFF
DIP 4 = 16.....	DIP 4 = OFF
DIP 5 = 8.....	DIP 5 = OFF
DIP 6 = 4.....	DIP 6 = OFF
DIP 7 = 2.....	DIP 7 = OFF
DIP 8 = 1.....	DIP 8 = ON

Данный пример показывает, что  $128 + 64 + 1 = 193$  — это адрес шины Modbus.

## ПАРАМЕТРЫ ШИНЫ

Скорость передачи (настраиваемая)	DIP 1	DIP 2
9600 бод	ON	OFF
19200 бод	ON	ON
38400 бод	OFF	ON
зарезервировано	OFF	OFF



Чётность (настраиваемая)	DIP 3
EVEN (чётные)	ON
ODD (нечётные)	OFF

Контроль чётности (вкл./выкл.)	DIP 4
активный (1 стоповый бит)	ON
неактивный (без чётности) (2 стоповых бита)	OFF

8N1-Modus (вкл./выкл.)	DIP 5
активн.	ON
неактивный (по умолчанию)	OFF

Оконечная нагрузка шины (вкл./выкл.)	DIP 6
активн.	ON
неактивная	OFF

**Скорость передачи данных** (в бодах) настраивается с помощью поз. 1 и 2 DIP-переключателя [B]. Можно настроить **9600 бод**, **19 200 бод** или **38 400 бод** — см. таблицу!

**Чётность** настраивается с помощью поз. 3 DIP-переключателя [B]. Можно настроить **EVEN (чётные)** или **ODD (нечётные)** — см. таблицу!

**Контроль чётности** включается с помощью поз. 4 DIP-переключателя [B]. Можно настроить: контроль чётности — **активный (1 стоповый бит)** или **неактивный (2 стоповых бита)**, т. е. контроль чётности отсутствует — см. таблицу!

Режим 8N1 включается с помощью поз. 5 DIP-переключателя [B]. При этом функции поз. 3 (чётность) и поз. 4 (контроль чётности) DIP-переключателя [B] становятся неактивными. Можно настроить: режим 8N1 активный или неактивный (по умолчанию) — см. таблицу!

**Оконечная нагрузка шины** включается с помощью поз. 6 DIP-переключателя [B]. Можно настроить: **активная** (нагрузочный резистор шины 120 Ом) или **неактивная** (без оконечной нагрузки шины) – см. таблицу!

В случае приборов с дисплеем при изменении параметров шины и ее адреса соответствующие настройки отображаются на дисплее на протяжении прим. 30 секунд.

## ИНДИКАЦИЯ СОСТОЯНИЯ СВЯЗИ

Индикация состояния связи осуществляется с помощью 2 светодиодных индикаторов. Индикация успешного получения телеграммы производится путем загорания зеленого индикатора независимо от адреса прибора. Индикация телеграмм с ошибками или вызванных исключительных телеграмм Modbus производится путем загорания красного индикатора.

## ДИАГНОСТИКА

Функция диагностики неисправностей встроена

## ИНДИКАЦИЯ НА ДИСПЛЕЕ



По умолчанию следующее измеренное значение с соответствующим блоком отображается **статически** в первой строке дисплея:  
**температура, °C** (разрешение показаний составляет 1/10 °C)

Распознавание обрыва и короткого замыкания датчика, сообщение **об ошибке**, отображение сообщения на экране прибора. Через опрос шины можно также вызвать состояние ошибки.



### Обрыв датчика

Сигнал ошибки: **Err1**  
 Индикация на дисплее: **999.9 °C**



### Короткое замыкание датчика

Сигнал ошибки: **Err2**  
 Индикация на дисплее: **-99.9 °C**

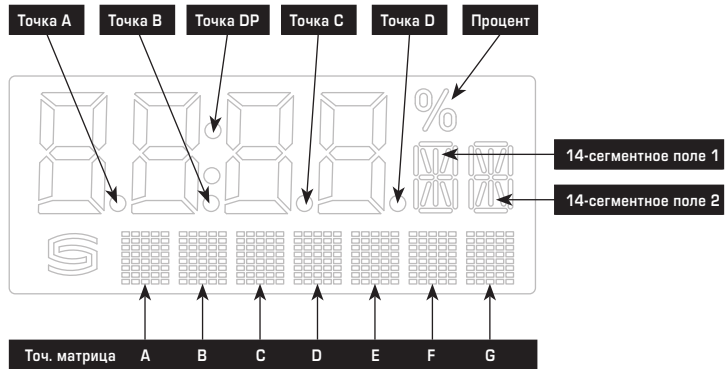
Посредством шинного интерфейса дисплей можно программировать как в 7- и 14-сегментном поле, так и в поле с точечной матрицей. Так, например, можно отображать сообщения, получаемые от ПЛК.

Для **индивидуальной индикации** регистр 4x0001 (физическое значение) должен содержать значение 10. Регистры от 4x0002 до 4x0012 содержат сведения об отображаемых символах и сегментах.

При настройке по умолчанию (регистр 4x0001 содержит значение 0) можно также запрограммировать поле с точечной матрицей. При этом в 7-сегментном поле будут отображаться текущие измеренные значения.

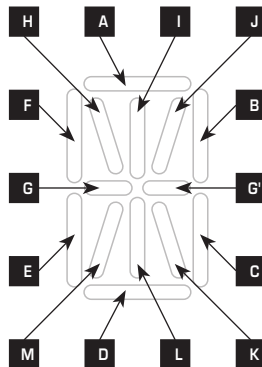
### Пример структуры сегментного поля (регистр 4x0005)

- Бит 0 ..... Точка A
- Бит 1 ..... Точка B
- Бит 2 ..... Точка C
- Бит 3 ..... Точка D
- Бит 4 ..... Точка DP
- Бит 5 ..... Процент
- Бит 6 ..... --
- Бит 7 ..... --
- Бит 8 ..... --
- Бит 9 ..... --
- Бит 10 ..... --
- Бит 11 ..... --
- Бит 12 ..... --
- Бит 13 ..... --
- Бит 14 ..... --
- Бит 15 ..... --

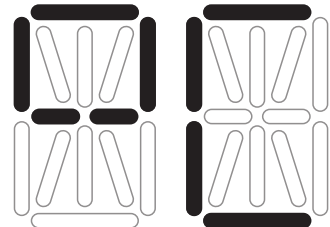


### Пример структуры 14-сегментного поля (регистр 4x0003 и 4x0004)

- Бит 0 ..... A
- Бит 1 ..... B
- Бит 2 ..... C
- Бит 3 ..... D
- Бит 4 ..... E
- Бит 5 ..... F
- Бит 6 ..... G
- Бит 7 ..... G'
- Бит 8 ..... H
- Бит 9 ..... I
- Бит 10 ..... J
- Бит 11 ..... K
- Бит 12 ..... L
- Бит 13 ..... M
- Бит 14 ..... --
- Бит 15 ..... --



Пример для символа градуса Цельсия (°C)



14-сегментное поле 1:  
227  
(регистр 4x003)

14-сегментное поле 2:  
57  
(регистр 4x004)

Таблица кодов ASCII для полей с точечной матрицей

ASCII	Символ
32	Пробел
33	!
34	"
35	#
36	\$
37	%
38	&
40	(
41	)
42	*
43	+
44	,
45	-
46	.
47	/
48	0
49	1
50	2
51	3
52	4

ASCII	Символ
53	5
54	6
55	7
56	8
57	9
58	:
59	;
60	<
61	=
62	>
63	?
64	@
65	A
66	B
67	C
68	D
69	E
70	F
71	G
72	H

ASCII	Символ
73	I
74	J
75	K
76	L
77	M
78	N
79	O
80	P
81	Q
82	R
83	S
84	T
85	U
86	V
87	W
88	X
89	Y
90	Z
91	[
93	]

ASCII	Символ
94	^
95	_
96	\
97	a
98	b
99	c
100	d
101	e
102	f
103	g
104	h
105	i
106	j
107	k
108	l
109	m
110	n
111	o
112	p
113	q

ASCII	Символ
114	r
115	s
116	t
117	u
118	v
119	w
120	x
121	y
122	z
123	{
124	
125	}
129	ü
132	ä
142	Ä
148	ö
153	Ö
154	Û
223	°

Неуказанные в таблице символы ASCII или управляющие символы отображаются в виде пробела.

## ТЕЛЕГРАММЫ

**Функция 06 – Запись значения в один регистр хранения (Write Single Register) и функция 16 – Запись значений в несколько регистров хранения (Write Multiple Register)**

Регистр	Параметр		Тип данных	Значение	Диапазон
4x0001	Физическое значение	Индекс на дисплее	Без знака 8 бит	0...10	0...10
	<b>Стандартная индикация:</b> Температура, °C		-	0	Настройка по умолчанию
	<b>Альтернативная индикация:</b> Настраиваемая индикация			10	
4x0002	7-сегментное значение		Со знаком 16 бит	-999...9999	-999...9999
4x0003	Пример 14-сегментного поля 1	см. рисунок	Без знака 16 бит		см. битовую комбинацию
4x0004	Пример 14-сегментного поля 2	см. рисунок	Без знака 16 бит		см. битовую комбинацию
4x0005	Пример сегментного поля		Без знака 16 бит		см. битовую комбинацию
4x0006	Точечная матрица, символ A		Без знака 8 бит	0...255	Символ ASCII
4x0007	Точечная матрица, символ B		Без знака 8 бит	0...255	Символ ASCII
4x0008	Точечная матрица, символ C		Без знака 8 бит	0...255	Символ ASCII
4x0009	Точечная матрица, символ D		Без знака 8 бит	0...255	Символ ASCII
4x0010	Точечная матрица, символ E		Без знака 8 бит	0...255	Символ ASCII
4x0011	Точечная матрица, символ F		Без знака 8 бит	0...255	Символ ASCII
4x0012	Точечная матрица, символ G		Без знака 8 бит	0...255	Символ ASCII

### Функция 04 – Чтение регистров ввода (Read Input Register)

Регистр	Параметр		Тип данных	Значение	Диапазон
3х0001	Температура	Без фильтрации	Со знаком 16 бит	-500...+1500 -999...+9999	-50.0 ... +150.0 °C Выбер
3х0002	Температура	Фильтрация 1 с	Со знаком 16 бит	-500...+1500 -999...+9999	-50.0 ... +150.0 °C Выбер
3х0003	Температура	Фильтрация 10 с	Со знаком 16 бит	-500...+1500 -999...+9999	-50.0 ... +150.0 °C Выбер

### Функция 02 – Чтение значений из нескольких дискретных входов (Read Discrete Input)

Регистр	Параметр	Тип данных	Значение	Диапазон
0х0001	Ошибка датчика — обрыв	Бит 0	0 / 1	ON - OFF
0х0002	Ошибка датчика — короткое замыкание	Бит 1	0 / 1	ON - OFF

Примечание: адреса от 1х0003 до 1х0008 читаются со значением «0».

### Функция 08 – Диагностика (Diagnostics)

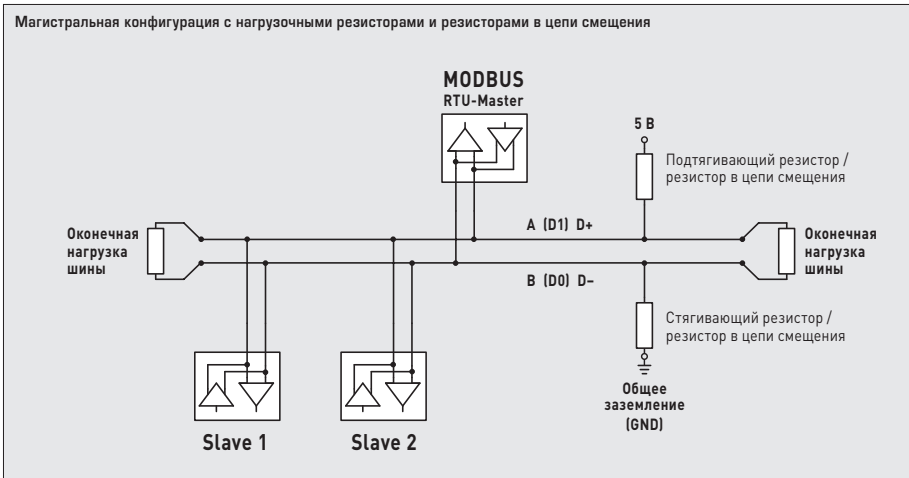
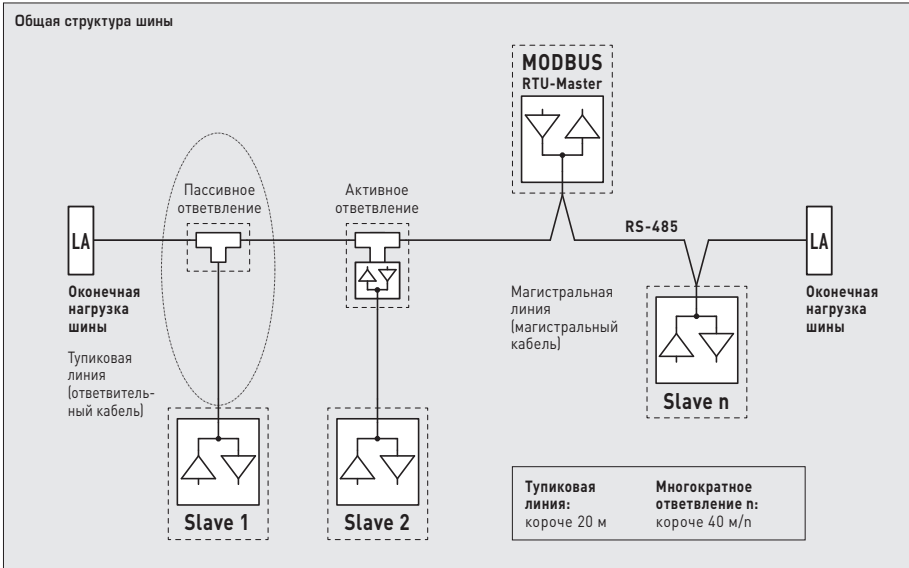
Поддерживаются следующие коды подфункции

Код подфункции	Параметр	Тип данных	Ответ
00	Эхо отправленных данных (Loopback)		Данные эхо
01	Перезапуск Modbus (Reset Listen Only Mode)		Телеграмма эхо
04	Активация Listen Only Mode		Без ответа
10	Сброс счетчиков		Телеграмма эхо
11	Счетчик телеграмм шины	Без знака 16 бит	Все действительные телеграммы шины
12	Счетчик ошибок связи (четность, циклическая проверка четность с избыточностью (CRC), ошибка фрейма и т. д.)	Без знака 16 бит	Телеграммы шины с ошибками
13	Счетчик исключительных сообщений	Без знака 16 бит	Счетчик ошибок
14	Счетчик телеграмм ведомого устройства	Без знака 16 бит	Телеграммы ведомого устройства
15	Счетчик телеграмм без ответа	Без знака 16 бит	Сообщения сети (адрес 0)

### Функция 17 – Чтение информации об устройстве (Report Slave ID)

Структура телеграммы ответа

Бит №	Параметр	Тип данных	Ответ
00	Количество байт	Без знака 8 бит	6
01	Идентификатор ведомого устройства (тип устройства)	Без знака 8 бит	2 = THERMASGARD® MODBUS
02	Идентификатор ведомого устройства (класс устройства)	Без знака 8 бит	10 = THERMASGARD® / THERMASREG®
03	Состояние	Без знака 8 бит	255 = RUN, 0 = STOP
04	Номер версии (выпуск)	Без знака 8 бит	1...9
05	Номер версии (версия)	Без знака 8 бит	1...99
06	Номер версии (индекс)	Без знака 8 бит	1



Нагрузочные резисторы должны устанавливаться только на концах шины.

В сетях без повторителей разрешается использовать не больше двух оконечных нагрузок шины.

С помощью DIP-переключателя B можно активировать оконечную нагрузку шины на приборе. Резисторы в цепи смещения для определения уровня шины в состоянии покоя обычно активируются на главном устройстве Modbus/повторителе.

Максимальное количество абонентов на один сегмент Modbus составляет 32 прибора.

В случае большого количества абонентов следует разделить шину с помощью повторителей на несколько сегментов. Адреса абонентов можно настраивать от 1 до 247.

Для линии шины следует использовать кабель с парной скруткой/электропитанием и медным экраном.

Емкость линии на единицу длины должна составлять при этом меньше 100 пФ/м (напр., линия Profibus).

## **RU** Монтаж и подключение

Приборы следует устанавливать в обесточенном состоянии. Подключение должно осуществляться исключительно к безопасно малому напряжению. Повреждения приборов вследствие несоблюдения упомянутых требований не подлежат устранению по гарантии; ответственность производителя исключается. Установка приборов должна осуществляться только авторизованным персоналом. Действительны исключительно технические данные и условия подключения, приведенные на поставляемых с приборами этикетках / табличках и в руководствах по монтажу и эксплуатации. Отклонения от представленных в каталоге характеристик дополнительно не указываются, несмотря на их возможность в силу технического прогресса и постоянного совершенствования нашей продукции. В случае модификации приборов потребителем гарантийные обязательства теряют силу. Эксплуатация вблизи оборудования, не соответствующего нормам электромагнитной совместимости (EMV), может влиять на работу приборов. Недопустимо использование данного прибора в качестве устройства контроля / наблюдения, служащего для защиты людей от травм и угрозы для здоровья / жизни, а также в качестве аварийного выключателя устройств и машин или для аналогичных задач обеспечения безопасности.

Размеры корпусов и корпусных принадлежностей могут в определенных пределах отличаться от указанных в данном руководстве.

Изменение документации не допускается.

В случае рекламаций принимаются исключительно цельные приборы в оригинальной упаковке.

### **Указания к механическому монтажу:**

Монтаж должен осуществляться с учетом соответствующих, действительных для места измерения предписаний и стандартов (напр., предписаний для сварочных работ). В особенности следует принимать во внимание:

- указания VDE / VDI (союз немецких электротехников / союз немецких инженеров) к техническим измерениям температуры, директивы по устройствам измерения температуры
- директивы по электромагнитной совместимости (их следует придерживаться!)
- непременно следует избегать параллельной прокладки токоведущих линий
- рекомендуется применять экранированную проводку; экран следует при этом с одной стороны монтировать к DDC / PLC.

## **RU** Указания к продуктам

**В качестве Общих Коммерческих Условий имеют силу исключительно наши Условия, а также действительные «Общие условия поставки продукции и услуг для электрической промышленности» (ZVEI) включая дополнительную статью «Расширенное сохранение прав собственности».**

Помимо этого, следует учитывать следующие положения:

- Подключение прибора должно осуществляться исключительно к безопасно малому напряжению и в обесточенном состоянии. Во избежание повреждений и отказов (например, вследствие наводок) следует использовать экранированную проводку, избегать параллельной прокладки токоведущих линий и учитывать предписания по электромагнитной совместимости.
- Данный прибор следует применять только по прямому назначению, учитывая при этом соответствующие предписания VDE (союза немецких электротехников), требования, действующие в Вашей стране, инструкции органов технического надзора и местных органов энергоснабжения. Надлежит придерживаться требований строительных норм и правил, а также техники безопасности и избегать угроз безопасности любого рода.
- Мы не несем ответственности за ущерб и повреждения, возникающие вследствие неправильного применения наших устройств.
- Ущерб, возникший вследствие неправильной работы прибора, не подлежит устранению по гарантии.
- Установка приборов должна осуществляться только квалифицированным персоналом.
- Действительны исключительно технические данные и условия подключения, приведенные на поставляемых с приборами руководствах по монтажу и эксплуатации. Отклонения от представленных в каталоге характеристик дополнительно не указываются, несмотря на их возможность в силу технического прогресса и постоянного совершенствования нашей продукции.
- В случае модификации приборов потребителем гарантийные обязательства теряют силу.
- Не разрешается использование прибора в непосредственной близости от источников тепла (например, радиаторов отопления) или создаваемых ими тепловых потоков; следует в обязательном порядке избегать попадания прямых солнечных лучей или теплового излучения от аналогичных источников (мощные осветительные приборы, галогенные излучатели).
- Эксплуатация вблизи оборудования, не соответствующего нормам электромагнитной совместимости (ЭМС), может влиять на работу приборов.
- Недопустимо использование данного прибора в качестве устройства контроля / наблюдения, служащего для защиты людей от травм и угрозы для здоровья / жизни, а также в качестве аварийного выключателя устройств и машин или для аналогичных задач обеспечения безопасности.
- Размеры корпусов и корпусных принадлежностей могут в определенных пределах отличаться от указанных в данном руководстве.
- Изменение документации не допускается.
- В случае рекламаций принимаются исключительно цельные приборы в оригинальной упаковке.

**Перед установкой и вводом в эксплуатацию следует прочитать данное руководство; должны быть учтены все приведенные в нем указания!**

Монтаж следует осуществлять с учетом соответствия прилагаемых технических параметров термометра реальным условиям эксплуатации, в особенности:

- диапазона измерения
- максимально допустимого давления и скорости потока
- установочной длины, размера трубки
- допустимых колебаний, вибраций, ударов (д.б. < 0,5 g).

Внимание! В обязательном порядке следует учитывать предельные допустимые механические и термические нагрузки для защитных трубок согл. DIN 43763 либо специальных стандартов S+S!

### **Указания к монтажу встраиваемых датчиков:**

Материал защитной трубки следует выбирать таким образом, чтобы он по возможности соответствовал материалу соединительной трубки или стенки резервуара, в которую встраивается термометр!

Максимальная температура  $T_{max}$  и максимальное давление  $p_{max}$ :

для латунных втулок TH-ms  $T_{max} = +150\text{ }^{\circ}\text{C}$ ,  $p_{max} = 10\text{ бар}$ ;

для втулок из высококачественной стали TH-VA (стандартно)

$T_{max} = +400\text{ }^{\circ}\text{C}$ ,  $p_{max} = 40\text{ бар}$ .

### **Присоединительная резьба:**

При монтаже следует обращать внимание на правильную укладку уплотнения или уплотнительного материала! Нормативные значения допустимого момента затяжки для присоединительной резьбы:

M 18 x 1,5; M 20 x 1,5; G ½" : 50 Nm

M 27 x 2,0; G ¾" : 100 Nm

### **Фланцевое соединение:**

Винты при фланцевом закреплении следует затягивать равномерно. Боковой упорный винт должен обеспечивать надежную фиксацию, в противном случае возможно проскальзывание стержня датчика.

### **Приварные втулки:**

Следует учитывать специальные правила проведения сварочных работ. Недопустимо возникновение неровностей или аналогичных дефектов в зоне сварного шва, которые оказывают влияние на «cleaning in place»-пригодность установки.

Для трубопроводов высокого давления необходимы устройства понижения давления и оборудование для контроля.

© **Copyright by S+S Regeltechnik GmbH**

Nachdruck, auch auszugsweise, nur mit Genehmigung von S+S Regeltechnik GmbH gestattet.

Reprints, in part or in total, are only permitted with the approval of S+S Regeltechnik GmbH.

La reproduction des textes même partielle est uniquement autorisée après accord de la société S+S Regeltechnik GmbH.

Перепечатка, в том числе в сокращенном виде, разрешается лишь с согласия S+S Regeltechnik GmbH.

Irrtümer und technische Änderungen vorbehalten.

Errors and technical changes excepted.

Sous réserve d'erreurs et de modifications techniques.

Возможны ошибки и технические изменения.

