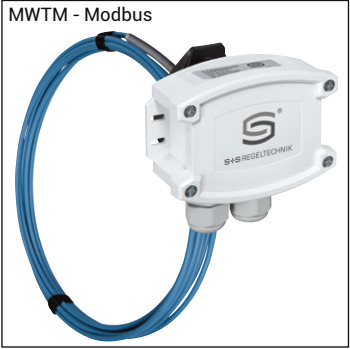


THERMASGARD® MWTM-MODBUS - T3

Gemiddeldewaardetemperatuurmeetvormer, kalibreerbaar, incl. montageflens

S+S MODBUS-BUS

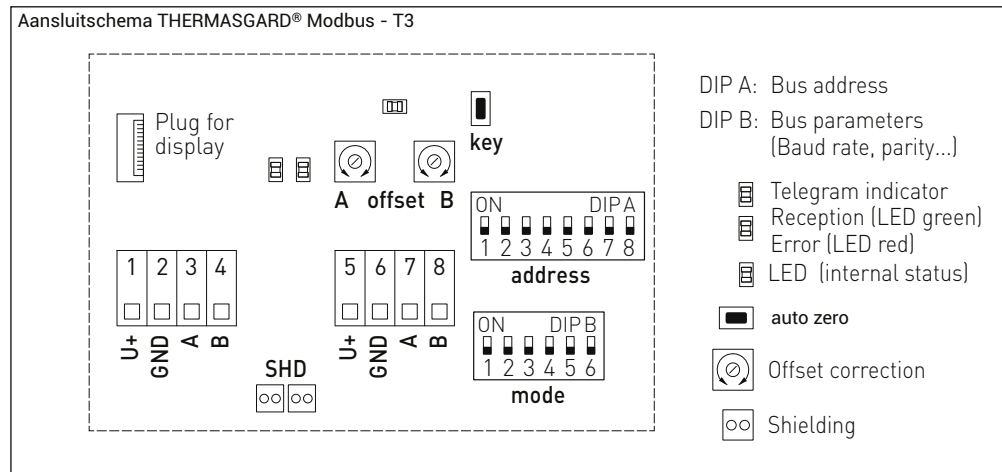


Kalibreerbare temperatuurmeetvormer THERMASGARD® MWTM - Modbus - T3 met Modbusaansluiting. Buigzame, over de hele lengte actieve voeler met een beschermhuis van koper, welke met kunststof overtrokken is. Aansluitkast van slagvast kunststof, behuizingsdeksel met snelsluitschroeven, naar keuze met/ zonder display voor het visualiseren van de werkelijke temperatuur. De sensor dient voor het meten van gemiddelde temperaturen in gasvormige media, zoals in venti-

latiesystemen en klimaatkanalen. De sensor wordt over de gehele doorsnede over een gedefinieerde lengte, meandervormig gemonteerd. Hierdoor meet hij gelijkmatig de temperatuur. De sensoren zijn in de fabriek afgesteld. Het afstellen of fijnregelen door de gebruiker is mogelijk (de nulpunt-offset is instelbaar). De MWTM is in lengten van 0,4 ... 20 m leverbaar en wordt standaard met een montageflens geleverd. Als accessoires kunnen optioneel de montageklemmen MK-05-M meebesteld worden.

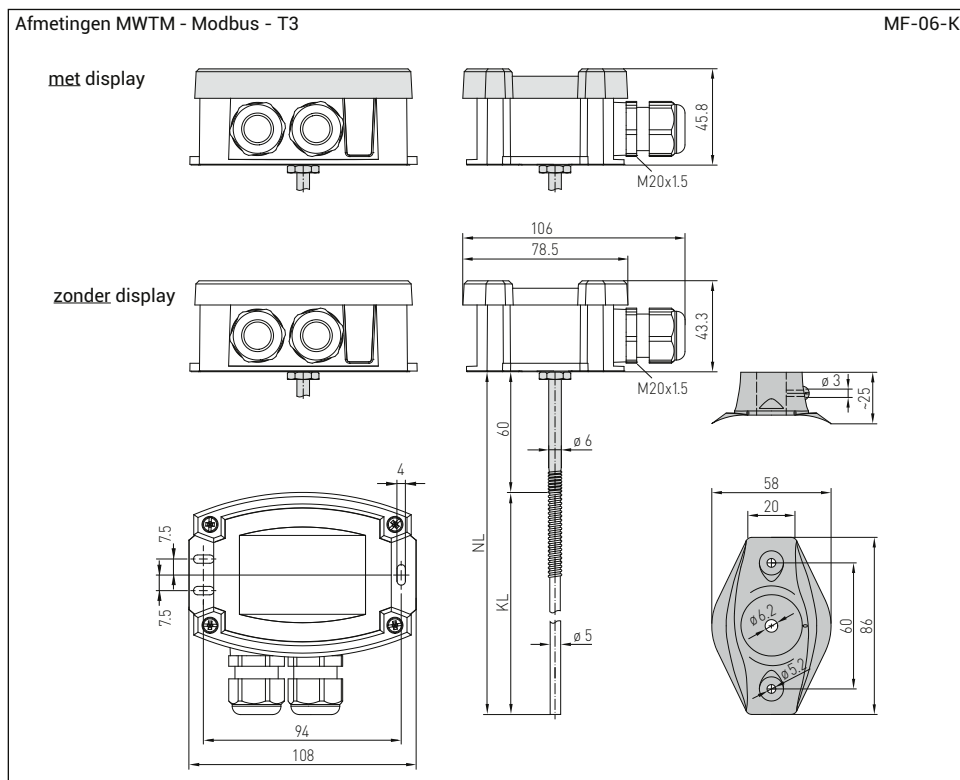
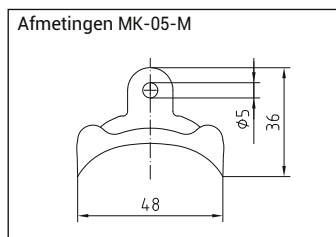
TECHNISCHE DATA:

- Spanning: 24 VAC (± 20 %) en 15...36 VDC
- Opgenomen vermogen: < 2 W / 24 VDC, < 3,5 VA / 24 VAC
- Sensor: Pt1000, DIN EN 60751, Klasse B
- Meetbereik: -50... 150 °C, Tmin -50 °C, Tmax 80 °C
- Afwijking temperatuur: typisch ± 0,2K bij 25 °C
- Nulpunt-offset: ± 10 °C
- Omgevingstemperatuur: meetvormer -30...70 °C
- Medium: schone lucht en niet agressieve, niet brandbare gassen
- Foutherkenning: sensorbreuk, sensorkortsluiting
- Busprotocol: Modbus (RTU-Mode), adresbereik 0...247 instelbaar
- Signaalfiltering: 0,3 s / 1 s / 10 s
- Huls: van RVS, 1.4571, V4A
- Materiaal flexibele sensor: sensorbuis van koper met kunststof overtrokken, met knikbeschermingsveer
- Sensor en beschermhuisafm.: Ø = 5,0 mm, nominale lengte NL = 0,4 m / 3 m / 6 m (Nominale lengte optioneel tot max. 20 m)
- Actieve lengte: over de gehele sensorlengte actief
- Behuizing: kunststof, UV bestendig, polyamide, 30 % glasvezelversterkt, met snelsluitschroeven, combi sleuf/kruis. Kleur verkeerswit (overeenkomstig RAL 9016) deksel bij displayuitvoering is transparant
- Afmeting Behuizing: 108 x 78,5 x 43,3 mm (Tyr 3 zonder display)
108 x 78,5 x 45,8mm (Tyr 3 met display)
- Kabelaansluiting: 2 x M 20 x 1,5 ; met trekontlasting, uitwisselbaar, max. binnendiameter 8 - 13 mm
M12 stekkerverbinding volgens DIN EN 61076-2-101 is optioneel op aanvraag
- Elektrische aansluiting: 0,2 - 1,5 mm², insteekklemmen
- Montage: minimale buigradius van 35 mm en de toelaatbare buigbelasting in acht nemen, ≤ ½ G
- Procesaansluiting: door montageflens, kunststof (optioneel staalverzinkt, zie accessoires) en montageflens MK - 05 - M
- Toegelaten luchtvochtigheid: < 95 % r. H., niet condenserende lucht
- Beschermingsklasse: III (volgens EN 60 730)
- Beschermingsgraad: IP 65 (volgens EN 60 529)
- Normen: CE-conformiteitsverklaring, elektromagnetische beïnvloedbaarheid volgens EN 61326; EMC-richtlijn 2014 / 30 / EU
- Optioneel: display met verlichting, tweeregelig, uitsnede ca. 51 x 29 mm (B x H), voor tonen van werkelijke temperatuur of voor het weergeven van een individueel geprogrammeerde waarde. Via de Modbus kan het display zowel als 7-segment, als ook in dot-matrix beschreven worden.
- Eigen diagnostiek: Error 1 bij sensorbreuk
Error 2 bij sensorkortsluiting



THERMASGARD® MWTM-MODBUS - T3

Gemiddeldewaardetemperatuurmeetomvormer, kalibreerbaar, incl. montageflens



MF-06-K



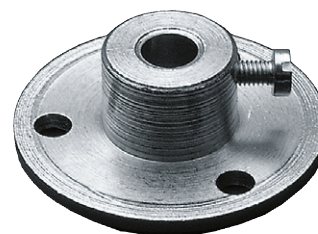
KRD-04



MK-05-M



MF-06-M



THERMASGARD® MWTM - Modbus - T3, incl. montageflens MF-06-K						
Type	Sensor	Uitgang	Voelerlengte	Display	Productgroep	Artikelnummer
MWTM-Modbus 0,4M	Pt1000	Modbus	0,4 m		3708	44015720
MWTM Modbus 0,4M display	Pt1000	Modbus	0,4 m	X	3708	44015730
MWTM Modbus 3M	Pt1000	Modbus	3,0 m		3708	44015740
MWTM Modbus 3M display	Pt1000	Modbus	3,0 m	X	3708	44015750
MWTM Modbus 6M	Pt1000	Modbus	6,0 m		3708	44015760
MWTM Modbus 6M display	Pt1000	Modbus	6,0 m	X	3708	44015770
Optioneel aansluiting met M12-stekkerverbinding					3708	aanvraag
Meerprijs		per meter sensorleiding (van 6 m tot max. 20 m)				
Accessoires					Productgroep	Artikelnummer
KA2-Modbus	Modbus-communicatieadapter met USB/RS485 poort voor aanbinden aan het systeem				3708	44991620
LA-Modbus	afsluitweerstand, als actieve busafsluiting				3708	44991630
MF-06-K	montageflens van kunststof				3708	44001235
MF-06-M	montageflens van metaal (staal verzinkt), Ø 35 mm				3708	44001238
KRD-04	capillairdoorvoering van kunststof				3708	44004470
MK-05-M	montageklemmen van messing (6 stuk)				3708	44004480

verdere informatie zie laatste hoofdstuk S+S