



Buitemperatuursensor / vochtige ruimte-temperatuurmeetomvormer, kalibreerbaar, met Modbusaansluiting

ATM2 - Modbus



Kalibreerbare buitemperatuurmeetomvormer met externe sensor THERMASGARD® ATM2 - Modbus, sensor met Modbus-aansluiting.
Aansluitkast van slagvast kunststof, behuizingsdeksel met snelsluiterschroeven, naar keuze met/zonder display voor het visualiseren van de werkelijke temperatuur.

De ATM wordt gebruikt voor het meten van de buitemperatuur of in vochtige ruimten. Montage bijv. op buitenmuren of in koelcellen, kassen, industrie en landbouw. Bij gebruik buiten moet de sensor op de noordzijde gemonteerd worden en bij voorkeur beschermd worden met een zon- of balbescherming. De sensoren zijn in de fabriek afgesteld. Afstellen of fijnregelen door de gebruiker is mogelijk (de nulpunt-offset is instelbaar).

ATM2 - Modbus met SS-02

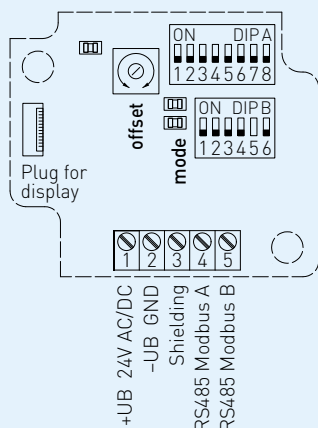


TECHNISCHE DATA:

Spanning:	24V AC (± 20%) en 15...36V DC (± 10%)
Opgenomen vermogen:	< 1,0VA / 24V DC
	< 2,2VA / 24V AC
Sensor:	Pt1000, DIN EN 60751, Klasse B
Meetbereik:	-30...+ 70°C
Afwijking temperatuur:	± 0,5K bij 20° C
Nulpunt-offset:	± 10°C
Omgevingstemperatuur:	meetomvormer -30...+ 70°C
Medium:	schone lucht en niet agressieve, niet brandbare gassen
Fouterkenning:	sensorbreuk, sensorkortsluiting
Busprotocol:	Modbus (RTU-Mode), adresbereik 1...247 instelbaar
Signaalfiltering:	0,3s / 1s / 10s
Procesaansluiting:	middels schroeven
Behuizing:	kunststof, polyamide, 30% glasvezelversterkt, met snelsluiterschroeven, combi sleuf/kruis. Kleur verkeerswit (overeenkomstig RAL9016) deksel bij displayuitvoering is transparant
Afmeting Behuizing:	72 x 64 x 37,8 mm (Tyr I zonder display)
	72 x 64 x 43,3 mm (Tyr I met display)
Wartel:	M16 x 1,5; met trekcontlasting, uitwisselbaar, max. binnendiameter 10,4mm
Toegelaten luchtvochtigheid:	< 95% r.H., niet condenserende lucht
Beschermingsklasse:	III (volgens EN 60730)
Beschermingsgraad:	IP65 (volgens EN 60529)
Normen:	CE-conformiteitsverklaring, elektromagnetische beïnvloedbaarheid volgens EN 61326; EMC-richtlijn 2004 / 108 / EC
Optioneel:	display met verlichting, tweeregelig, uitsnede ca.36x15 mm (BxH), aangegeven wordt de gemeten temperatuur
Accessoires	zie laatste hoofdstuk S+S

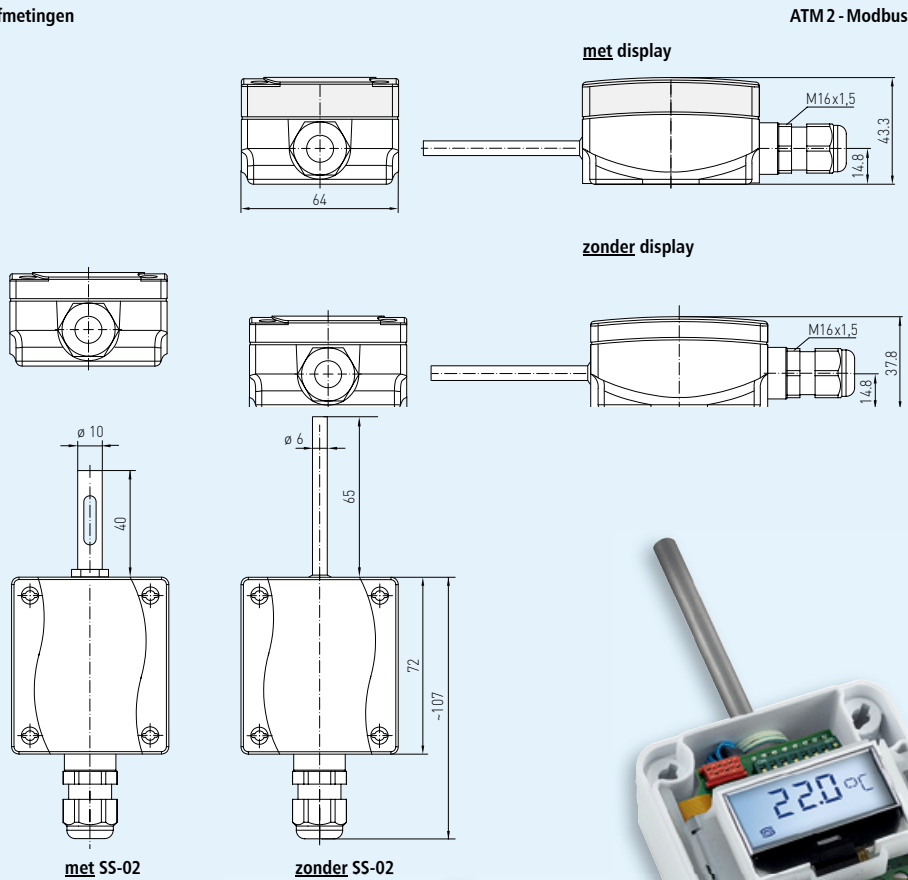
Aansluitschema

THERMASGARD® MODBUS



- DIP A: Bus address
- DIP B: Bus parameters (Baud rate, parity ...)
- Telegram indicator
- Reception (LED green) Error (LED red)
- LED (internal status)
- Offset correction temperature: ± 10°C
- Plug for display contact is on the right side

Afmetingen



ATM2 - Modbus

met display

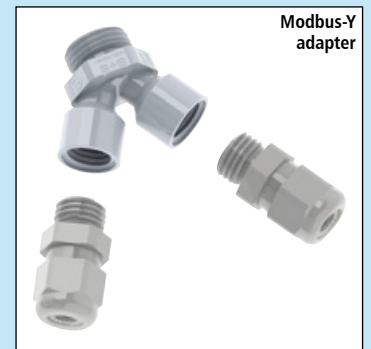
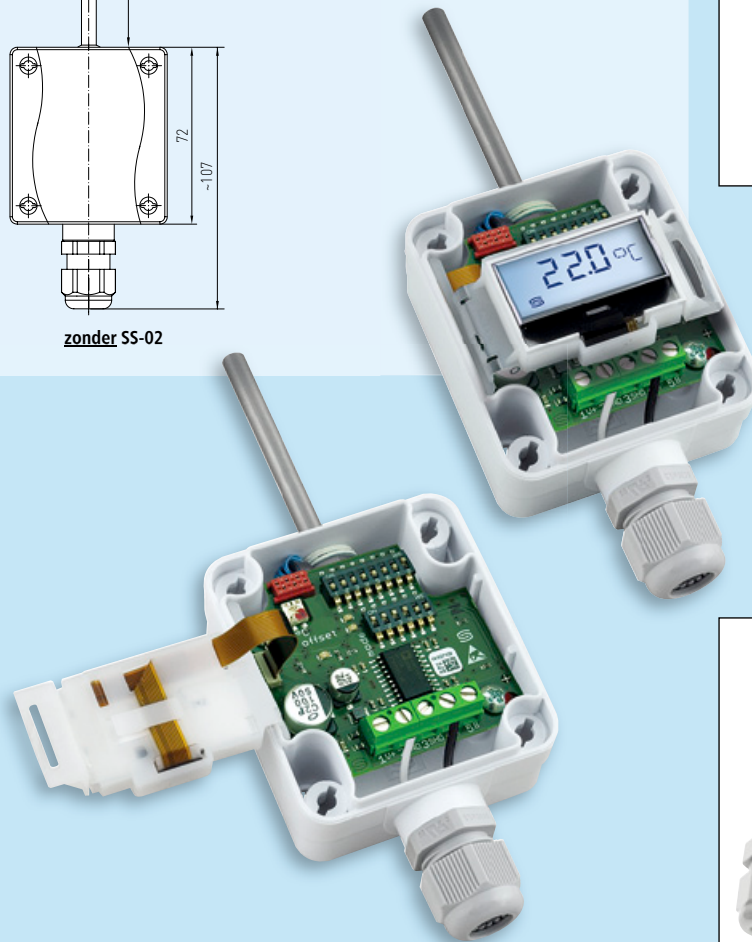
zonder display



ATM2 - Modbus met display



SS-01 zon- en balbescherming (accessoires)



Modbus-Y adapter

THERMASGARD® ATM2 - Modbus, productgroep 3708

Type	Sensor	Uitgang	Display	Typenr	Artikelnr
ATM2 - Modbus				IP65	
ATM2-MODBUS	Pt1000	Modbus		1101-1246-0000-000	44015500
ATM2-MODBUS DISPLAY	Pt1000	Modbus	X	1101-1246-2000-000	44015510
Accessoires				Typenr	Artikelnr
Modbus-Y	Y-adapter voor kabelwartel M16 x 1,5 (naar 2x M12 x 1,5) van kunststof			7000-0005-0002-100	44004590
SS-01	Zon- en balbescherming, 135 x 150 x 48 mm verdere informatie zie laatste hoofdstuk S+S!			7100-0040-3000-000	42001930