



Aanlegtemperatuur / buisaanlegmeetomvormer, incl. spanband, compacte variant, kalibreerbaar, met Modbusaansluiting

ALTM1 - Modbus (compact)



Kalibreerbare buisaanlegtemperatuurmeetomvormer met spanband THERMASGARD® ALTM1 - Modbus met Modbusaansluiting, Aansluitkast van slagvast kunststof, behuizingsdeksel met snelsluit-schroeven, naar keuze met/zonder display voor het visualiseren van de werkelijke temperatuur.

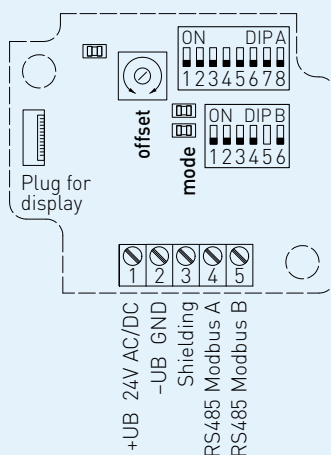
De aanlegtemperatuursensor wordt gebruikt om de temperatuur te meten aan leidingen, buizen (bijv. koud- en warmwater) of aan de verwarmingssegmenten van de warmteregeling. De sensoren zijn in de fabriek afgesteld. Het afstellen of fijnregelen door de gebruiker is mogelijk (de nulpunt-offset is instelbaar).

TECHNISCHE DATA:

Spanning:	24V AC (± 20%) en 15...36V DC (± 10%)
Opgenomen vermogen:	< 1,0VA / 24V DC < 2,2VA / 24V AC
Sensor:	Pt1000, DIN EN 60751, Klasse B
Meetbereik:	-50...+ 150°C compacte variant: Tmax tot 100°C, werkgebied -50...+ 100°C
Afwijking temperatuur:	± 0,5K bij 20° C
Nulpunt-offset:	± 10°C
Omgevingstemperatuur:	meetomvormer -30...+ 70°C
Medium:	schone lucht en niet agressieve, niet brandbare gassen
Fouterkenning:	sensorbreuk, sensorkortsluiting
Busprotocol:	Modbus (RTU-Mode), adresbereik 1...247 instelbaar
Signaalfiltering:	0,3s / 1s / 10s
Procesaansluiting:	spanband van metaal, met vergrendeling (wordt meegeleverd)
Spanbandafmeting:	Ø = 13-92 mm (1/4-3"), L = 300 mm
Behuizing:	kunststof, polyamide, 30% glasvezelversterkt, met snelsluit-schroeven, combi sleuf/kruis. Kleur verkeerswit (overeenkomstig RAL9016) deksel bij displayuitvoering is transparant
Afmeting behuizing:	72 x 64 x 37,8 mm (Tyr I zonder display) 72 x 64 x 43,3 mm (Tyr I met display)
Wartel:	M16x1,5; met trekontlasting, uitwisselbaar, max. binnendiameter 10,4 mm
Toegelaten luchtvochtigheid:	< 95% r.H., niet condenserende lucht
Beschermingsklasse:	III (volgens EN 60730)
Beschermingsgraad:	IP65 (volgens EN 60529)
Normen:	CE-conformiteitsverklaring, elektromagnetische beïnvloedbaarheid volgens EN 61326; EMC-richtlijn 2004 / 108 / EC
Optioneel:	display met verlichting, tweeregelig, uitsnede ca. 36x15 mm (BxH), aangegeven wordt de gemeten temperatuur
Accessoires	zie laatste hoofdstuk S+S

Aansluitschema

THERMASGARD® MODBUS

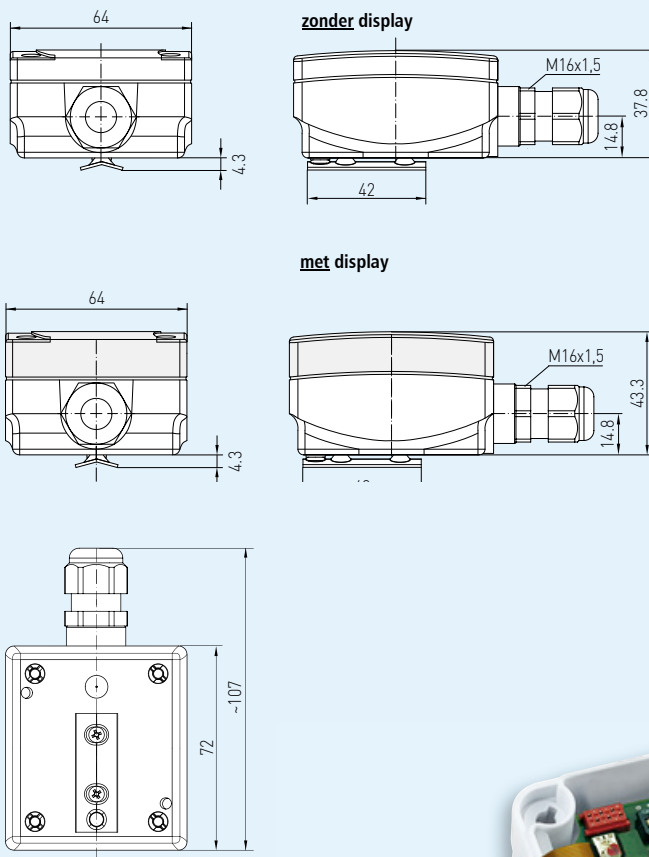


- DIP A: Bus address
- DIP B: Bus parameters (Baud rate, parity ...)
- Telegram indicator
- Reception (LED green)
- Error (LED red)
- LED (internal status)
- Offset correction temperature: ± 10°C
- Plug for display contact is on the right side

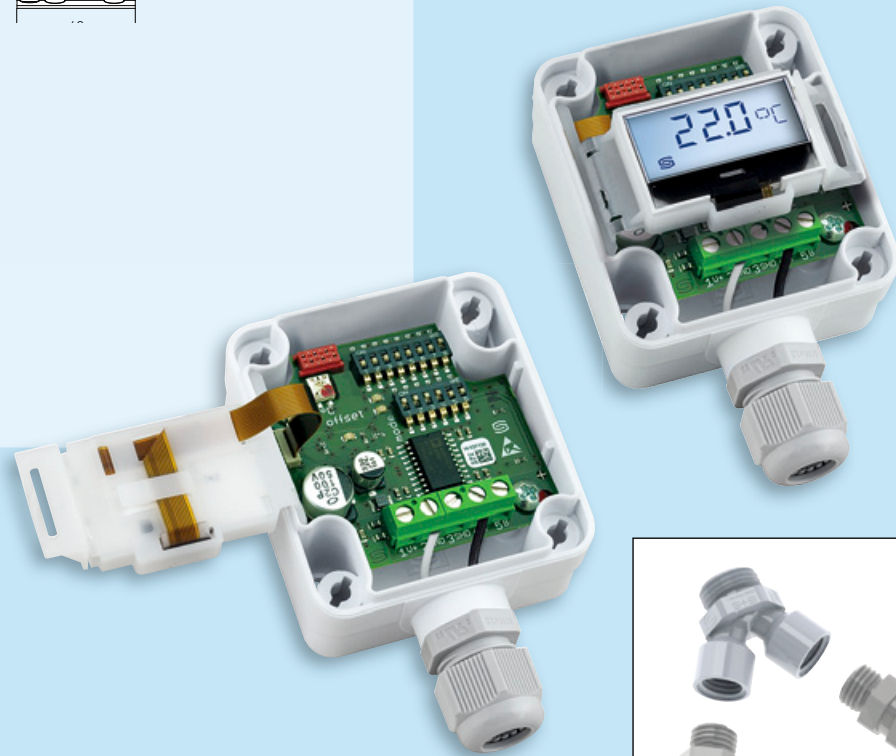
Aanlegtemperatuur / buisaanlegmeetomvormer, incl. spanband, compacte variant, kalibreerbaar, met Modbusaansluiting

Afmetingen

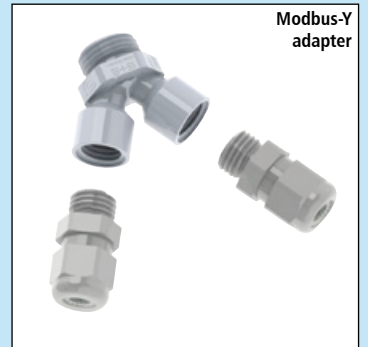
ALTM1 - Modbus



ALTM1 - Modbus met display (compact)



Modbus-Y adapter



THERMASGARD® ALTM1 - Modbus incl. spanband, productgroep 3708

Type	Sensor	Uitgang	Bouwworm	Display	Typenr	Artikelnr
ALTM1 - Modbus					IP 65	
ALTM1-MODBUS	Pt1000	Modbus	compact		1101-1216-0000-000	44015460
ALTM1-MODBUS DISPLAY	Pt1000	Modbus	compact	X	1101-1216-2000-000	44015470
Accessoires					Typenr	Artikelnr
Modbus-Y	Y-adapter voor kabelwartel M16 x 1,5 (naar 2x M12 x 1,5) van kunststof				7000-0005-0002-100	44004590
WLP-1	warmtegeleidende pasta, tube				7100-0060-1000-000	44001270