

**THERMASGARD® HFTM-MODBUS - T3**  
Hulsvoeler met temperatuurmeetomvormer, kalibreerbaar

S+S MODBUS - BUS

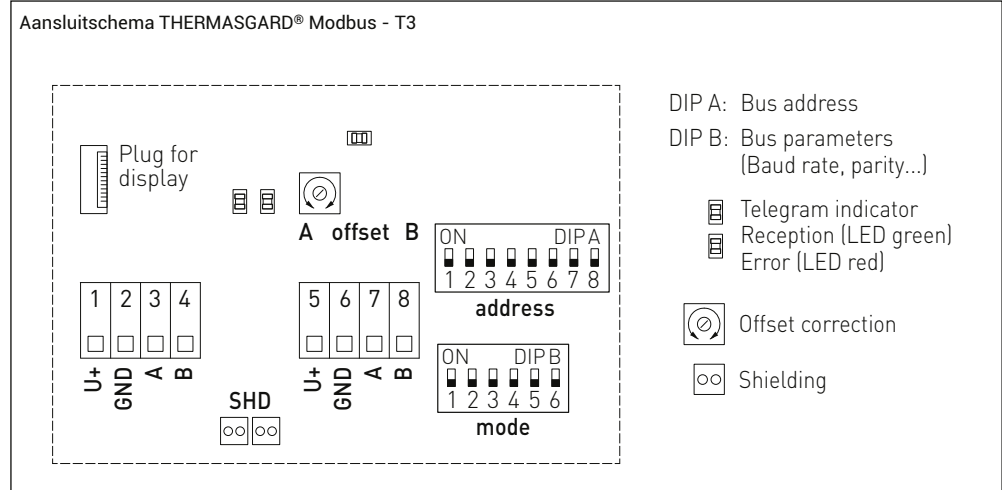


Kalibreerbare temperatuurmeetomvormer met hulsvoeler THERMASGARD® HFTM - Modbus - T3 met Modbusaansluiting, aansluitkast van slagvast kunststof, behuizingsdeksel met snelsluit-schroeven, naar keuze met/zonder display voor het visualiseren van de werkelijke temperatuur.

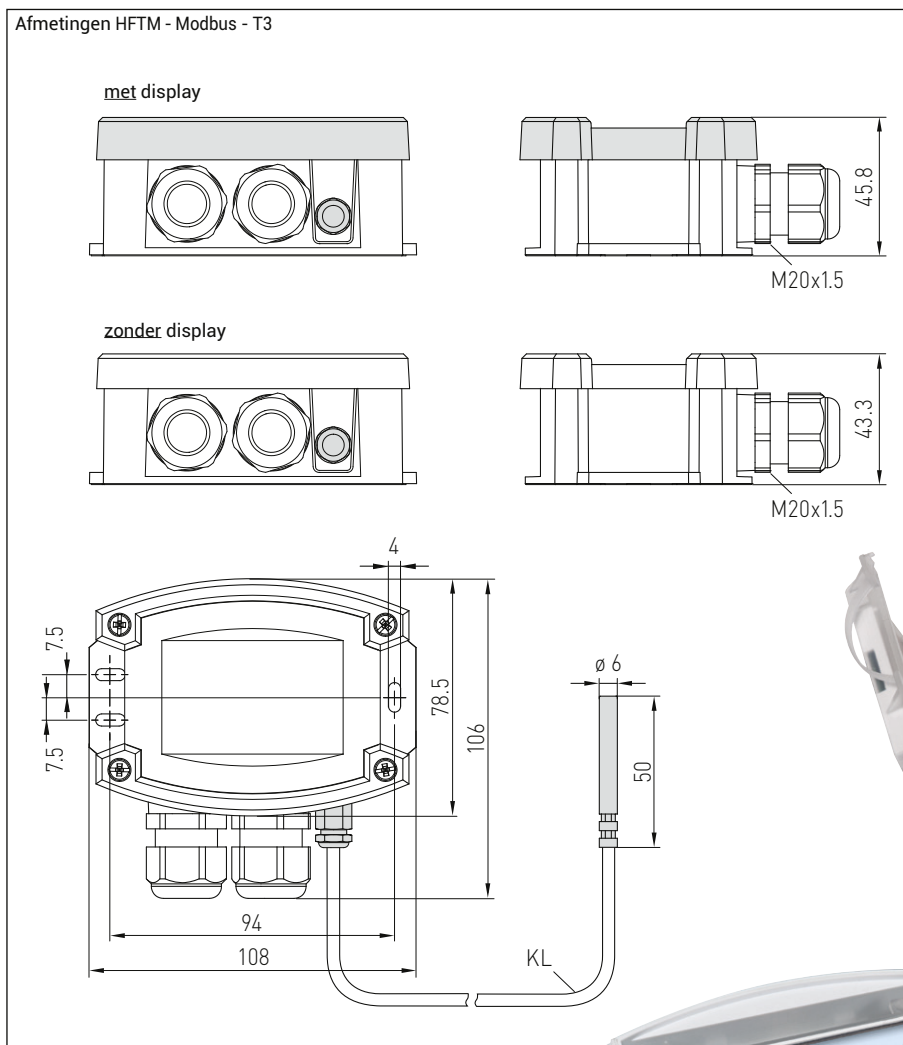
De temperatuurtransmitter met afstandsensor wordt gebruikt om temperaturen te meten in vloeibare- en gasvormige media, bijvoorbeeld door inbouw met behulp van een dompelbuis of als kanaalvoeler. De sensoren zijn in de fabriek afgesteld. Het afstellen of fijnregelen door de gebruiker is mogelijk (de nulpunt-offset is instelbaar).

**TECHNISCHE DATA:**

Spanning:	24 VAC (± 20 %) en 15...36 VDC
Opgenomen vermogen:	< 2 W / 24 VDC < 3,5 VA / 24 VAC
Sensor:	Pt1000, DIN EN 60751, Klasse B (perfect sensor protection bij IP68)
Meetbereik:	-50...150 °C
Afwijking temperatuur:	typisch ± 0,2 K bij 25 °C
Nulpunt-offset:	± 10 °C
Omgevingstemperatuur:	meetomvormer -30...70 °C
Medium:	schone lucht en niet agressieve, niet brandbare gassen
Fouterkenning:	sensorbreuk, sensorkortsluiting
Busprotocol:	Modbus (RTU-Mode), adresbereik 0...247 instelbaar
Signaalfiltering:	0,3 s / 1 s / 10 s
Beschermbuis:	RVS, 1.4571, V4A, Ø = 6 mm
(Hulsafmeting):	nominale lengte (NL) = 50 mm (optioneel andere afmetingen)
Sensorkabel:	1,5 m, siliconen, SiHF, 2 x 0,25 mm <sup>2</sup> (optioneel ook andere lengten en meetbereiken, bijvoorbeeld PTFE tot 250 °C of glaszijde met staalomvlechting tot 350 °C)
Behuizing:	kunststof, UV bestendig, polyamide, 30 % glasvezelversterkt, met snelsluit-schroeven, combi sleuf/kruis. Kleur verkeerswit (overeenkomstig RAL 9016) deksel bij displayuitvoering is transparant
Afmeting Behuizing:	108 x 78,5 x 43,3 mm (Tyr 3 zonder display) 108 x 78,5 x 45,8mm (Tyr 3 met display)
Kabelaansluiting:	2 x M 20 x 1,5; met trekontlasting, uitwisselbaar, max. binnendiameter 8 - 13 mm M12 stekkerverbinding volgens DIN EN 61076-2-101 is optioneel op aanvraag
Elektrische aansluiting:	0,2 - 1,5 mm <sup>2</sup> , insteekklemmen
Toegelaten luchtvochtigheid:	< 95 % r. H., niet condenserende lucht
Beschermingsklasse:	III (volgens EN 60 730)
Beschermingsgraad:	IP 65 (volgens EN 60 529) vochtdicht gerold / geperst IP 68 (volgens EN 60 529 optioneel waterdicht vergoten) IP 54 (volgens EN 60 529 optioneel met glaszijde kabel)
Normen:	CE-conformiteitsverklaring, elektromagnetische beïnvloedbaarheid volgens EN 61326; EMC-richtlijn 2014 / 30 / EU
Optioneel:	display met verlichting, tweeregelig, uitsnede ca. 51 x 29 mm (B x H), voor tonen van werkelijke temperatuur of voor het weergeven van een individueel geprogrammeerde waarde. Via de Modbus kan het display zowel als 7-segment, als ook in dot-matrix beschreven worden
Eigen diagnostiek:	Error 1 bij sensorbreuk Error 2 bij sensorkortsluiting
Accessoires	zie laatste hoofdstuk S+S



**THERMASGARD® HFTM-MODBUS - T3**  
Hulsvoeler met temperatuurmeetomvormer, kalibreerbaar



S+S MODBUS-T3 BUS



**PS-PROTECTION**  
PERFECT SENSOR PROTECTION  
High-Performance vergoten tegen vibratie  
mechanische belasting en vocht

THERMASGARD® HFTM - Modbus						
Type	Sensor	Uitgang	Bouwworm	Display	Productgroep	Artikelnummer
HFTM-Modbus - T3	Pt1000	Modbus	sensor op afstand		3708	44015440
HFTM-Modbus - T3 display	Pt1000	Modbus	sensor op afstand	X	3708	44015450
Meerprijs:	beschermingsgraad IP 68 (Hulsafdichting waterdicht vergoten)					aanvraag
	per meter aansluitleiding (siliconen / PTFE / glaszijde)					aanvraag
	andere beschermhulslengten (NL) optioneel					aanvraag
Optioneel aansluiting met M12-stekkerverbinding					3708	aanvraag
Accessoires						
KA2-Modbus	Modbus-communicatieadapter met USB/RS485 poort voor aanbinden aan het systeem				3708	44991620
LA-Modbus	afsluitweerstand, als actieve busafsluiting				3708	44991630
THE-xx	dompelbuis, RVS (1.4571) of messingvernikkeld, verdere informatie zie laatste hoofdstuk S+S					