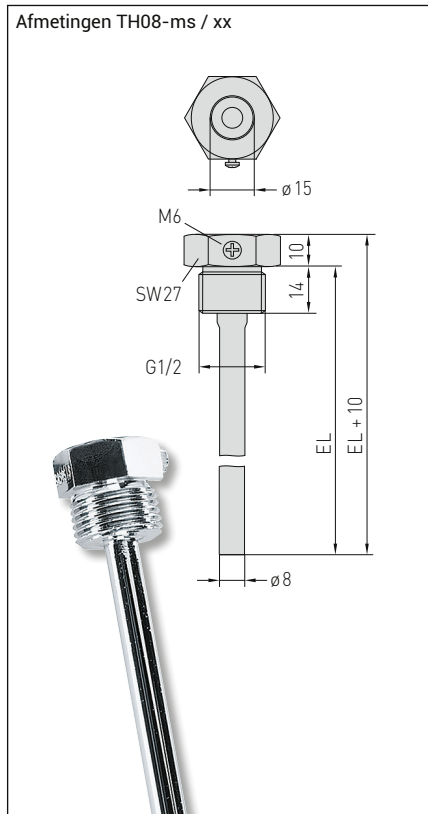
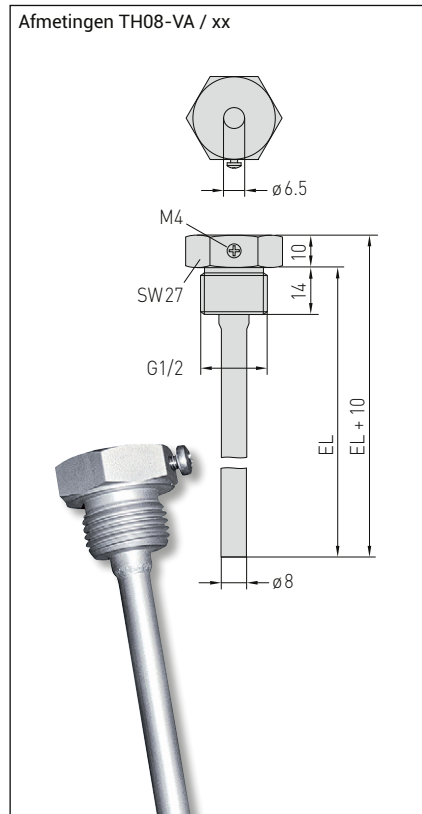


ACCESSOIRES

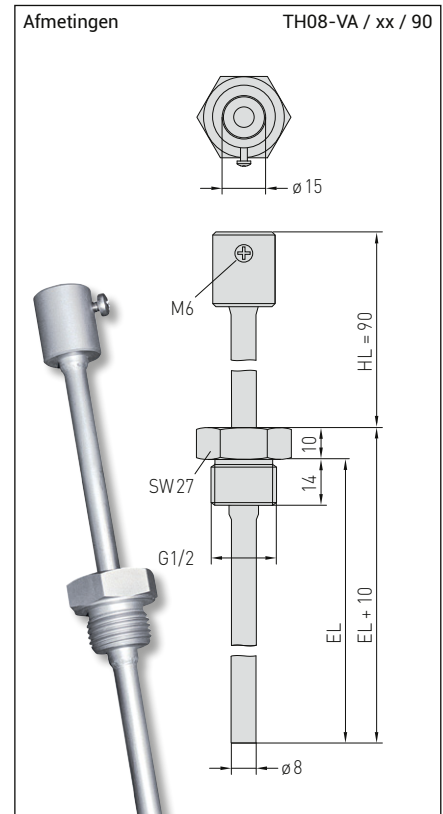
THERMASGARD® dospelbuizen TH08 van RVS of messing vernikkeld voor temperatuursensoren en -meetomvormers uit de series TF43T, TF65T, TM65T, TM65-Modbus (Tyr1)



TH08-MS / xx
Messing vernikkelde dospelbuis



TH08-VA / xx
RVS-dospelbuis

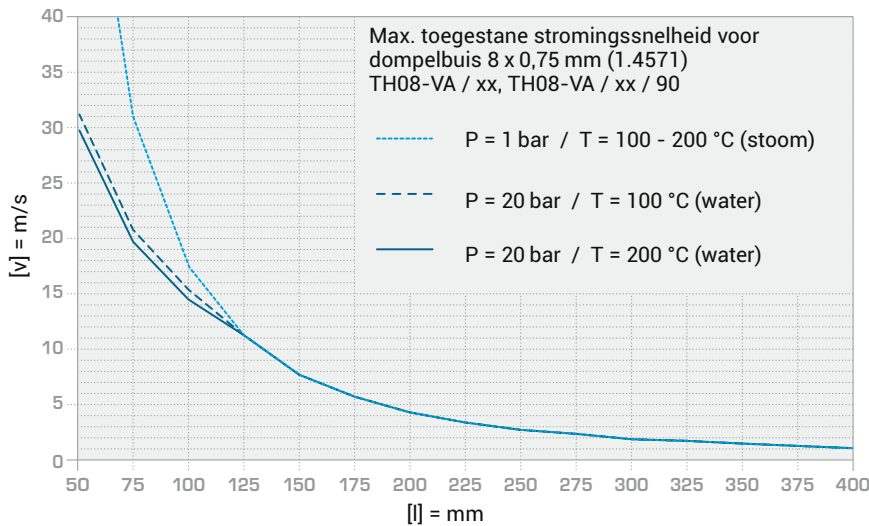
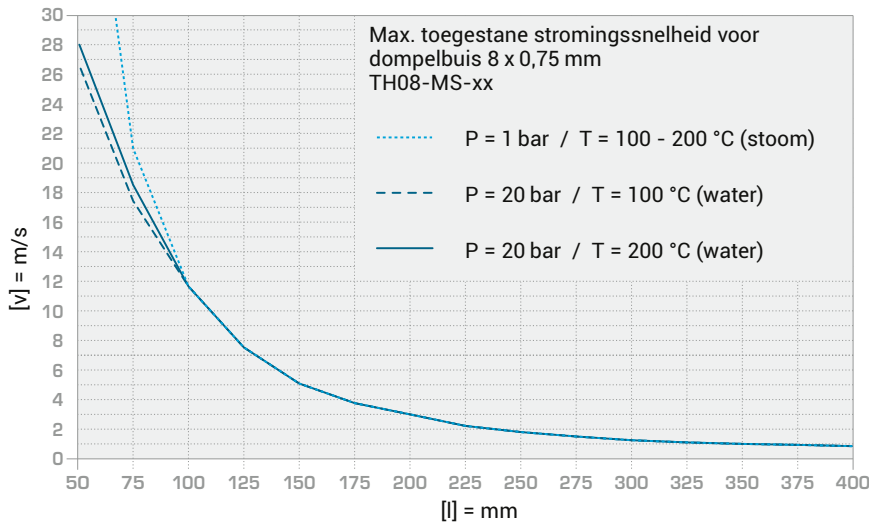


TH08-VA / xx / 90
RVS-dospelbuis met afstandstuk

THERMASGARD® TH08 dospelbuis, Ø 8 mm

Type	p _{max} (statisch)	T _{max}	Inbouwlengte	Productgroep	Artikelnummer
TH08-ms / xx	messing vernikkeld		(EL)	Ø 8 x 0,75 mm	
TH08-MS 50MM	10 bar	150 °C	50 mm	3707	44014410
TH08-MS 100MM	10 bar	150 °C	100 mm	3707	44014420
TH08-MS 150MM	10 bar	150 °C	150 mm	3707	44014430
TH08-MS 200MM	10 bar	150 °C	200 mm	3707	44014440
TH08-MS 250MM	10 bar	150 °C	250 mm	3707	44014450
TH08-MS 300MM	10 bar	150 °C	300 mm	3707	44014460
TH08-MS 350MM	10 bar	150 °C	350 mm	3707	44014461
TH08-MS 400MM	10 bar	150 °C	400 mm	3707	44014465
TH08-VA / xx	RVS V4A 1.4571		(EL)	Ø 8 x 0,75 mm	
TH08-VA 50MM	40 bar	600 °C	50 mm	3707	44014470
TH08-VA 100MM	40 bar	600 °C	100 mm	3707	44014480
TH08-VA 150MM	40 bar	600 °C	150 mm	3707	44014490
TH08-VA 200MM	40 bar	600 °C	200 mm	3707	44014500
TH08-VA 250MM	40 bar	600 °C	250 mm	3707	44014510
TH08-VA 300MM	40 bar	600 °C	300 mm	3707	44014520
TH08-VA 350MM	40 bar	600 °C	350 mm	3707	44014521
TH08-VA 400MM	40 bar	600 °C	400 mm	3707	44014525
TH08-VA / xx / 90	RVS V4A 1.4571, incl. afstandstuk (90mm)		(EL)	Ø 8 x 0,75 mm	
TH08-VA 50/90MM	40 bar	600 °C	50 mm	3707	44014530
TH08-VA 100/90MM	40 bar	600 °C	100 mm	3707	44014540
TH08-VA 150/90MM	40 bar	600 °C	150 mm	3707	44014550
TH08-VA 200/90MM	40 bar	600 °C	200 mm	3707	44014560
TH08-VA 250/90MM	40 bar	600 °C	250 mm	3707	44014570
TH08-VA 300/90MM	40 bar	600 °C	300 mm	3707	44014580

S+S ACCESSOIRES



Als koper en zink niet voldoen

Compromisloze kwaliteit en veiligheid, dat is wat van ons verwacht en krijgt, ook bij de accessoires van S+S. Daarom maakt S+S de doppelbuizen van vernikkeld messing of RVS. Messing bestaat uit koper en zink, deze legering heeft goede mechanische-, warmtegeleidende- en elektrische geleidbaarheidseigenschappen.

In tegenstelling tot veel voorkomende doppelbuizen worden die van S+S altijd vernikkeld. Dit komt de betrouwbaarheid ten goede, omdat de corrosiebestendigheid tegen minder agressieve mediums zoals loog en verdund zuur, die in lucht en water kunnen voorkomen, sterk toeneemt.

Tegelijkertijd verhindert het nikkel aantasting door stoffen die in de warmtegeleidende pasta voorkomen.

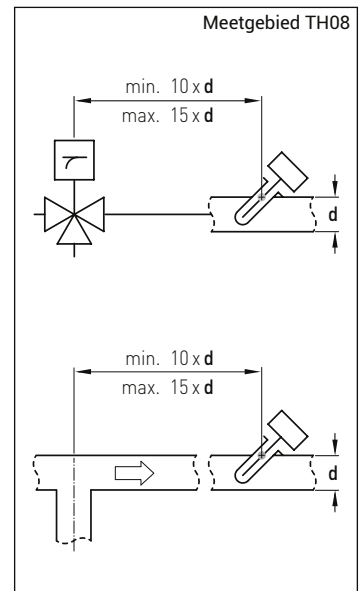
Door het toepassen van RVS doppelbuizen wordt de hoogste bescherming tegen corrosie gekozen. Toegepast wordt RVS VA 1.4571 (AISI 316 Ti). Aan deze legering is naast chroom, nikkel en molybdeen ook titanium toegevoegd. Deze legering is zeer geschikt voor toepassingen in de apparaten- en instrumentenbouw die worden gebruikt bij afgasreiniging en afvalwaterbehandeling. Deze doppelbuizen zijn ook geschikt om toe te passen bij chlorides, zouten en zuren, inclusief zoutzuur (HCl).

Montage- en planningsaanwijzing

Door het stromen wordt de doppelbuis in trilling gebracht. Wordt de aangegeven stromingssnelheid in geringe mate overschreden, dan kan dit negatieve gevolgen hebben voor de levensduur van de doppelbuis (materiaalmoetheid). Neemt u daarom de toegestane stromingssnelheid in acht, voor zowel RVS doppelbuizen (zie diagram TH08-VA) als messing doppelbuizen (zie diagram TH08-MS). Gasontladingen resp. drukstoten moeten worden vermeden, omdat deze de levensduur negatief beïnvloeden of de doppelbuis onherstelbaar kunnen beschadigen.

Meetgebied

Bij plaatsing van de sensor na een menging moet er voldoende afstand worden genomen tussen menggebied en meting. De verschillende vloeistoffen moeten de kans krijgen om zich goed te vermengen.



Inbouwschema TH08

