

**THERMASGARD® TF43, THERMASGARD® TF65**  
 Temperatuurvoeler met passieve uitgang, basisuitvoering

TF43 met klemdeksel



TF65 met snelslitschroeven



THERMASGARD® TF43 sensoren zijn weerstandsthermometers met een passieve uitgang. Uitgevoerd in een behuizing van slagvaste kunststof en voorzien van een klemdeksel en een beschermhuis. Bij agressieve mediums moeten RVS dompelbuizen gebruikt worden.

THERMASGARD® TF65 sensoren zijn weerstandsthermometers met een passieve uitgang. Uitgevoerd in een behuizing van slagvaste kunststof en voorzien van een deksel met 4 snelslitschroeven en een beschermhuis.

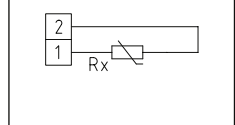
Bij agressieve mediums moeten RVS dompelbuizen gebruikt worden. Beide uitvoeringen zijn passieve elektrische contactthermometers, die gebruikt worden voor het meten van temperaturen in vloeistoffen en gasen en kunnen in leidingen en tanks worden ingebouwd. Het toepassingsgebied is breed o.a. in leidingen, verwarmingstechniek, magazijnen, warmtewisselaars, warm- en koudwatersystemen, olie- en smeersystemen, in machine-, apparaten- en installatiebouw, alsmede binnen de gehele industrie.

**TECHNISCHE DATA**

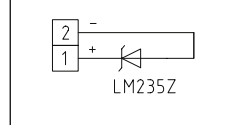
Meetbereik:	-30...150 °C (T <sub>max</sub> NTC = 150 °C, T <sub>max</sub> LM235Z = 125 °C)
Sensoren / Uitgang:	zie tabel, passief (optioneel ook met twee sensoren)
Aansluitwijze:	2- draadsaansluiting, 4-draadsaansluitingen bij Pt100 en Pt1000 (bij de overige sensoren is dit optioneel)
Meetstroom:	< 0,6 mA (Pt100) < 1,0 mA (Pt1000) < 0,3 mA (Ni1000, Ni1000 TK5000) < 2,0 mW (NTC xx) < 2,0 mA (KTY 81- 210) 400 µA...5 mA (LM235Z)
Beschermhuis:	RVS, 1.4571, V 4A, Ø = 6 mm NL = 50 mm - 400 mm (zie tabel)
Behuizing:	van UV-bestendig kunststof, polyamide, 30% glasvezelversterkt, TF43.....met klemdeksel TF65.....met snelslitschroeven, combi sleuf/kruis kleur verkeerswit (overeenkomstig RAL 9016)
Omgevingstemperatuur:	-20...100 °C
Afmetingen behuizing:	72 x 64 x 37,8 mm (Tyr1 / Tyr01)
Wartel:	M16x1,5, met trekontlasting, uitwisselbaar
Elektrische aansluiting:	0,14 - 1,5 mm <sup>2</sup> , schroefaansluiting op de printplaat
Isolati weerstand:	≥ 100 MΩ, bij 20 °C (500 VDC)
Vochtigheid:	< 95% r.H. niet condenserend
Beschermingsklasse:	III (volgens EN 60 730)
Beschermingsgraad:	IP54 (volgens EN 60529) behuizing Tyr01 IP65 (volgens EN 60529) behuizing Tyr1 geldig bij ingebouwde toestand
Accessoires:	(zie ook volgende bladzijde)
MF-15-K:	kunststof montageflens 56,8 x 84,3 mm Ø = 15,2 mm doorvoer Tmax =150 °C,
TH-MS/xx:	messing vernikkelde dompelbuis Ø = 8 mm 1/2" G Tmax =150 °C, Pmax=10 bar
TH-VA/xx:	RVS dompelbuis Ø = 8 mm 1/2" G Tmax =600 °C, Pmax=40 bar
TH-VA/xx/90:	RVS dompelbuis, inclusief afstandstuk 90 mm Ø = 8 mm 1/2" G Tmax =600 °C, Pmax=40 bar

S+S TEMP PASSIEF

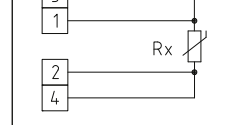
1x tweedraadsschakeling standaard



1x tweedraadsschakeling LM 235 Z (KP 10)

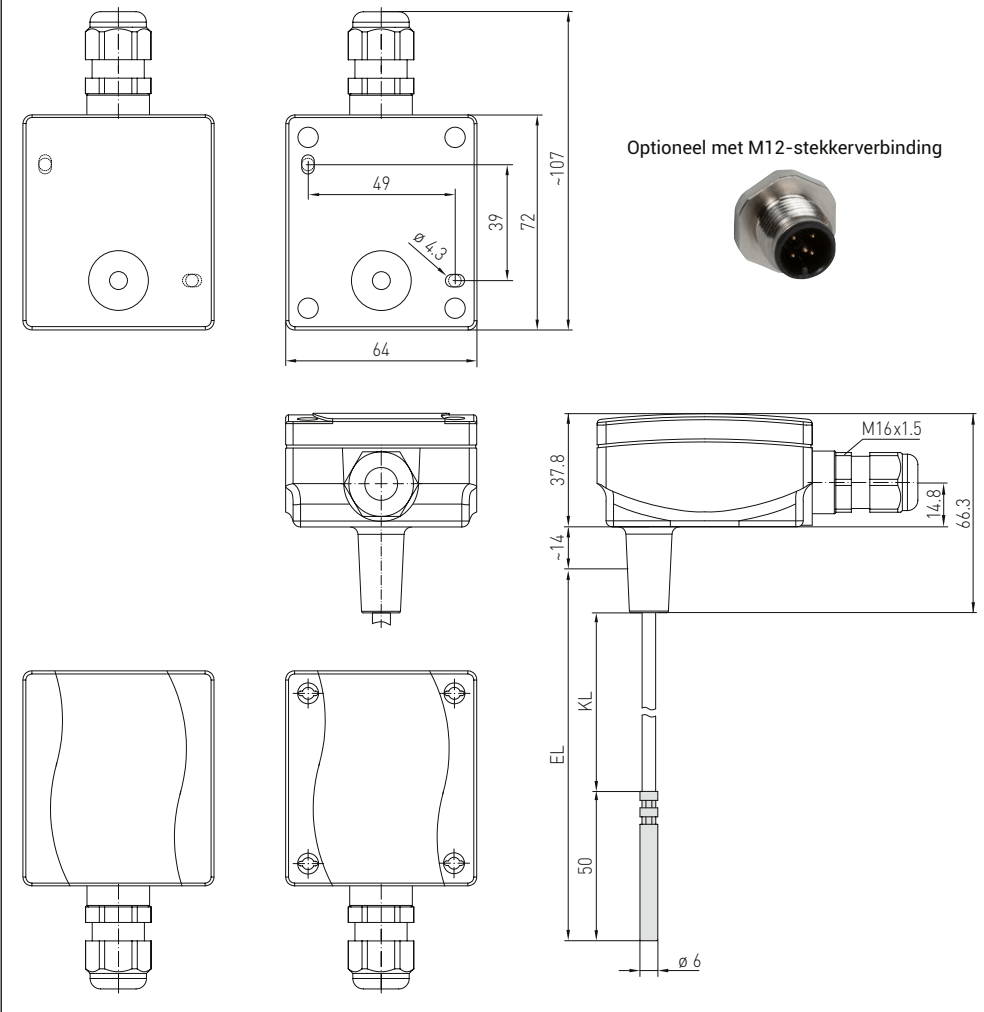


1x vierdraadsschakeling (optioneel)



**PATENTED**

Afmetingen TF43 | TF65



**S+ PS-PROTECTION**

PERFECT SENSOR PROTECTION

High-Performance vergoten tegen vibratie  
 mechanische belasting en vocht.



S+S TEMP PASSIEF

**THERMASGARD® TF65**

Temperatuurvoeler met passieve uitgang, basisuitvoering

THERMASGARD® TF65 Basisapparaat met snelsluiting

Omschrijving	Sensor / Uitgang	Productgroep	Artikelnummer
<b>TF65 PT100 xx</b>	<b>Pt100</b>		
TF65 PT100 50MM	Pt100 (volgens DIN EN 60 751, klasse B)	3700	44013400
TF65 PT100 100MM	Pt100 (volgens DIN EN 60 751, klasse B)	3700	44013410
TF65 PT100 150MM	Pt100 (volgens DIN EN 60 751, klasse B)	3700	44013420
TF65 PT100 200MM	Pt100 (volgens DIN EN 60 751, klasse B)	3700	44013430
TF65 PT100 250MM	Pt100 (volgens DIN EN 60 751, klasse B)	3700	44013440
TF65 PT100 300MM	Pt100 (volgens DIN EN 60 751, klasse B)	3700	44013450
TF65 PT100 350MM	Pt100 (volgens DIN EN 60 751, klasse B)	3700	44013455
TF65 PT100 400MM	Pt100 (volgens DIN EN 60 751, klasse B)	3700	44013460
<b>TF65 PT1000 xx</b>	<b>Pt1000</b>		
TF65 PT1000 50MM	Pt1000 (volgens DIN EN 60 751, klasse B)	3700	44013470
TF65 PT1000 100MM	Pt1000 (volgens DIN EN 60 751, klasse B)	3700	44013480
TF65 PT1000 150MM	Pt1000 (volgens DIN EN 60 751, klasse B)	3700	44013490
TF65 PT1000 200MM	Pt1000 (volgens DIN EN 60 751, klasse B)	3700	44013500
TF65 PT1000 250MM	Pt1000 (volgens DIN EN 60 751, klasse B)	3700	44013510
TF65 PT1000 300MM	Pt1000 (volgens DIN EN 60 751, klasse B)	3700	44013520
TF65 PT1000 350MM	Pt1000 (volgens DIN EN 60 751, klasse B)	3700	44013525
TF65 PT1000 400MM	Pt1000 (volgens DIN EN 60 751, klasse B)	3700	44013530
<b>TF65 PT100A xx</b>	<b>Pt1000A</b>		
TF65 PT1000A 50MM	Pt1000 (volgens VDI / VDE 3512, klasse A-TGA)	3700	44016930
TF65 PT1000A 100MM	Pt1000 (volgens VDI / VDE 3512, klasse A-TGA)	3700	44016940
TF65 PT1000A 150MM	Pt1000 (volgens VDI / VDE 3512, klasse A-TGA)	3700	44016950
TF65 PT1000A 200MM	Pt1000 (volgens VDI / VDE 3512, klasse A-TGA)	3700	44016960
TF65 PT1000A 250MM	Pt1000 (volgens VDI / VDE 3512, klasse A-TGA)	3700	44016970
TF65 PT1000A 300MM	Pt1000 (volgens VDI / VDE 3512, klasse A-TGA)	3700	44016980
TF65 PT1000A 350MM	Pt1000 (volgens VDI / VDE 3512, klasse A-TGA)	3700	44016990
TF65 PT1000A 400MM	Pt1000 (volgens VDI / VDE 3512, klasse A-TGA)	3700	44017000
<b>TF65 NI1000 xx</b>	<b>Ni1000</b>		
TF65 NI1000 50MM	Ni1000 (volgens DIN EN 43 760, klasse B, TCR = 6180 ppm / K)	3700	44013540
TF65 NI1000 100MM	Ni1000 (volgens DIN EN 43 760, klasse B, TCR = 6180 ppm / K)	3700	44013550
TF65 NI1000 150MM	Ni1000 (volgens DIN EN 43 760, klasse B, TCR = 6180 ppm / K)	3700	44013560
TF65 NI1000 200MM	Ni1000 (volgens DIN EN 43 760, klasse B, TCR = 6180 ppm / K)	3700	44013570
TF65 NI1000 250MM	Ni1000 (volgens DIN EN 43 760, klasse B, TCR = 6180 ppm / K)	3700	44013580
TF65 NI1000 300MM	Ni1000 (volgens DIN EN 43 760, klasse B, TCR = 6180 ppm / K)	3700	44013590
TF65 NI1000 350MM	Ni1000 (volgens DIN EN 43 760, klasse B, TCR = 6180 ppm / K)	3700	44013595
TF65 NI1000 400MM	Ni1000 (volgens DIN EN 43 760, klasse B, TCR = 6180 ppm / K)	3700	44013600
<b>TF65 NI1000TK xx</b>	<b>Ni1000 TK5000</b>		
TF65 NI1000TK 50MM	Ni1000 TK5000 (TCR = 5000 ppm / K), LG - Ni1000	3700	44013610
TF65 NI1000TK 100MM	Ni1000 TK5000 (TCR = 5000 ppm / K), LG - Ni1000	3700	44013620
TF65 NI1000TK 150MM	Ni1000 TK5000 (TCR = 5000 ppm / K), LG - Ni1000	3700	44013630
TF65 NI1000TK 200MM	Ni1000 TK5000 (TCR = 5000 ppm / K), LG - Ni1000	3700	44013640
TF65 NI1000TK 250MM	Ni1000 TK5000 (TCR = 5000 ppm / K), LG - Ni1000	3700	44013650
TF65 NI1000TK 300MM	Ni1000 TK5000 (TCR = 5000 ppm / K), LG - Ni1000	3700	44013660
TF65 NI1000TK 350MM	Ni1000 TK5000 (TCR = 5000 ppm / K), LG - Ni1000	3700	44013665
TF65 NI1000TK 400MM	Ni1000 TK5000 (TCR = 5000 ppm / K), LG - Ni1000	3700	44013670

Vervolg zie volgende pagina...

## THERMASGARD® TF65 Basisapparaat met klemdeksel

Omschrijving	Sensor / Uitgang	Productgroep	Artikelnummer
<b>TF65 LM235Z xx</b>	<b>LM235Z</b>		
TF65 LM235Z 50MM	LM235Z (TCR = 10mV / K; 2,73 V bij 0 °C), KP10	3700	44013890
TF65 LM235Z 100MM	LM235Z (TCR = 10mV / K; 2,73 V bij 0 °C), KP10	3700	44013900
TF65 LM235Z 150MM	LM235Z (TCR = 10mV / K; 2,73 V bij 0 °C), KP10	3700	44013910
TF65 LM235Z 200MM	LM235Z (TCR = 10mV / K; 2,73 V bij 0 °C), KP10	3700	44013920
TF65 LM235Z 250MM	LM235Z (TCR = 10mV / K; 2,73 V bij 0 °C), KP10	3700	44013930
TF65 LM235Z 300MM	LM235Z (TCR = 10mV / K; 2,73 V bij 0 °C), KP10	3700	44013940
TF65 LM235Z 350MM	LM235Z (TCR = 10mV / K; 2,73 V bij 0 °C), KP10	3700	44013945
TF65 LM235Z 400MM	LM235Z (TCR = 10mV / K; 2,73 V bij 0 °C), KP10	3700	44013950
<b>TF65 NTC 1,8 K xx</b>	<b>NTC 1,8 K</b>		
TF65 NTC1,8K 50MM	NTC 1,8 K	3700	44013680
TF65 NTC1,8K 100MM	NTC 1,8 K	3700	44013690
TF65 NTC1,8K 150MM	NTC 1,8 K	3700	44013700
TF65 NTC1,8K 200MM	NTC 1,8 K	3700	44013710
TF65 NTC1,8K 250MM	NTC 1,8 K	3700	44013720
TF65 NTC1,8K 300MM	NTC 1,8 K	3700	44013730
TF65 NTC1,8K 350MM	NTC 1,8 K	3700	44013735
TF65 NTC1,8K 400MM	NTC 1,8 K	3700	44013740
<b>TF65 NTC10K xx</b>	<b>NTC 10K</b>		
TF65 NTC10K 50MM	NTC 10K	3700	44013750
TF65 NTC10K 100MM	NTC 10K	3700	44013760
TF65 NTC10K 150MM	NTC 10K	3700	44013770
TF65 NTC10K 200MM	NTC 10K	3700	44013780
TF65 NTC10K 250MM	NTC 10K	3700	44013790
TF65 NTC10K 300MM	NTC 10K	3700	44013800
TF65 NTC10K 350MM	NTC 10K	3700	44013805
TF65 NTC10K 400MM	NTC 10K	3700	44013810
<b>TF65 NTC20K xx</b>	<b>NTC 20K</b>		
TF65 NTC20K 50MM	NTC 20K	3700	44013820
TF65 NTC20K 100MM	NTC 20K	3700	44013830
TF65 NTC20K 150MM	NTC 20K	3700	44013840
TF65 NTC20K 200MM	NTC 20K	3700	44013850
TF65 NTC20K 250MM	NTC 20K	3700	44013860
TF65 NTC20K 300MM	NTC 20K	3700	44013870
TF65 NTC20K 350MM	NTC 20K	3700	44013875
TF65 NTC20K 400MM	NTC 20K	3700	44013880
Let op:	andere sensoren optioneel		aanvraag
Optioneel	M12-stekkerverbinding volgens DIN EN 61076-2-101		aanvraag

**THERMASGARD® TF43**

Temperatuurvoeler met passieve uitgang, accessoires

**THERMASGARD® TF43** Basisapparaat met klemdeksel

Omschrijving	Sensor / Uitgang	Productgroep	Artikelnummer
<b>TF43 PT100 xx</b>	<b>Pt100</b>		
TF43 PT100 50MM	Pt100 (volgens DIN EN 60 751, klasse B)	3700	44014700
TF43 PT100 100MM	Pt100 (volgens DIN EN 60 751, klasse B)	3700	44014710
TF43 PT100 150MM	Pt100 (volgens DIN EN 60 751, klasse B)	3700	44014720
TF43 PT100 200MM	Pt100 (volgens DIN EN 60 751, klasse B)	3700	44014730
TF43 PT100 250MM	Pt100 (volgens DIN EN 60 751, klasse B)	3700	44014740
TF43 PT100 300MM	Pt100 (volgens DIN EN 60 751, klasse B)	3700	44014750
TF43 PT100 350MM	Pt100 (volgens DIN EN 60 751, klasse B)	3700	44014760
TF43 PT100 400MM	Pt100 (volgens DIN EN 60 751, klasse B)	3700	44014770
<b>TF43 PT1000 xx</b>	<b>Pt1000</b>		
TF43 PT1000 50MM	Pt1000 (volgens DIN EN 60 751, klasse B)	3700	44014780
TF43 PT1000 100MM	Pt1000 (volgens DIN EN 60 751, klasse B)	3700	44014790
TF43 PT1000 150MM	Pt1000 (volgens DIN EN 60 751, klasse B)	3700	44014800
TF43 PT1000 200MM	Pt1000 (volgens DIN EN 60 751, klasse B)	3700	44014810
TF43 PT1000 250MM	Pt1000 (volgens DIN EN 60 751, klasse B)	3700	44014820
TF43 PT1000 300MM	Pt1000 (volgens DIN EN 60 751, klasse B)	3700	44014830
TF43 PT1000 350MM	Pt1000 (volgens DIN EN 60 751, klasse B)	3700	44014840
TF43 PT1000 400MM	Pt1000 (volgens DIN EN 60 751, klasse B)	3700	44014850
<b>TF43 Ni1000 xx</b>	<b>Ni1000</b>		
TF43 NI1000 50MM	Ni1000 (volgens DIN EN 43 760, klasse B, TCR = 6180 ppm / K)	3700	44014860
TF43 NI1000 100MM	Ni1000 (volgens DIN EN 43 760, klasse B, TCR = 6180 ppm / K)	3700	44014870
TF43 NI1000 150MM	Ni1000 (volgens DIN EN 43 760, klasse B, TCR = 6180 ppm / K)	3700	44014880
TF43 NI1000 200MM	Ni1000 (volgens DIN EN 43 760, klasse B, TCR = 6180 ppm / K)	3700	44014890
TF43 NI1000 250MM	Ni1000 (volgens DIN EN 43 760, klasse B, TCR = 6180 ppm / K)	3700	44014900
TF43 NI1000 300MM	Ni1000 (volgens DIN EN 43 760, klasse B, TCR = 6180 ppm / K)	3700	44014910
TF43 NI1000 350MM	Ni1000 (volgens DIN EN 43 760, klasse B, TCR = 6180 ppm / K)	3700	44014920
TF43 NI1000 400MM	Ni1000 (volgens DIN EN 43 760, klasse B, TCR = 6180 ppm / K)	3700	44014930
<b>TF43 NI1000TK xx</b>	<b>Ni1000 TK5000</b>		
TF43 NI1000TK 50MM	Ni1000 TK5000 (TCR = 5000 ppm / K), LG - Ni1000	3700	44014940
TF43 NI1000TK 100MM	Ni1000 TK5000 (TCR = 5000 ppm / K), LG - Ni1000	3700	44014950
TF43 NI1000TK 150MM	Ni1000 TK5000 (TCR = 5000 ppm / K), LG - Ni1000	3700	44014960
TF43 NI1000TK 200MM	Ni1000 TK5000 (TCR = 5000 ppm / K), LG - Ni1000	3700	44014970
TF43 NI1000TK 250MM	Ni1000 TK5000 (TCR = 5000 ppm / K), LG - Ni1000	3700	44014980
TF43 NI1000TK 300MM	Ni1000 TK5000 (TCR = 5000 ppm / K), LG - Ni1000	3700	44014990
TF43 NI1000TK 350MM	Ni1000 TK5000 (TCR = 5000 ppm / K), LG - Ni1000	3700	44015000
TF43 NI1000TK 400MM	Ni1000 TK5000 (TCR = 5000 ppm / K), LG - Ni1000	3700	44015010

Vervolg zie volgende pagina...



## THERMASGARD® TF43 Basisapparaat met klemdeksel

Omschrijving	Sensor / Uitgang	Productgroep	Artikelnummer
<b>TF43 LM235Z xx</b>	<b>LM235Z</b>		
TF43 LM235Z 50MM	LM235Z (TCR = 10mV / K; 2,73 V bij 0 °C), KP10	3700	44015260
TF43 LM235Z 100MM	LM235Z (TCR = 10mV / K; 2,73 V bij 0 °C), KP10	3700	44015270
TF43 LM235Z 150MM	LM235Z (TCR = 10mV / K; 2,73 V bij 0 °C), KP10	3700	44015280
TF43 LM235Z 200MM	LM235Z (TCR = 10mV / K; 2,73 V bij 0 °C), KP10	3700	44015290
TF43 LM235Z 250MM	LM235Z (TCR = 10mV / K; 2,73 V bij 0 °C), KP10	3700	44015300
TF43 LM235Z 300MM	LM235Z (TCR = 10mV / K; 2,73 V bij 0 °C), KP10	3700	44015310
TF43 LM235Z 350MM	LM235Z (TCR = 10mV / K; 2,73 V bij 0 °C), KP10	3700	44015320
TF43 LM235Z 400MM	LM235Z (TCR = 10mV / K; 2,73 V bij 0 °C), KP10	3700	44015330
<b>TF43 NTC 1,8 K xx</b>	<b>NTC 1,8 K</b>		
TF43 NTC1,8K 50MM	NTC 1,8 K	3700	44015020
TF43 NTC1,8K 100MM	NTC 1,8 K	3700	44015030
TF43 NTC1,8K 150MM	NTC 1,8 K	3700	44015040
TF43 NTC1,8K 200MM	NTC 1,8 K	3700	44015050
TF43 NTC1,8K 250MM	NTC 1,8 K	3700	44015060
TF43 NTC1,8K 300MM	NTC 1,8 K	3700	44015070
TF43 NTC1,8K 350MM	NTC 1,8 K	3700	44015080
TF43 NTC1,8K 400MM	NTC 1,8 K	3700	44015090
<b>TF43 NTC10K xx</b>	<b>NTC 10K</b>		
TF43 NTC10K 50MM	NTC 10K	3700	44015100
TF43 NTC10K 100MM	NTC 10K	3700	44015110
TF43 NTC10K 150MM	NTC 10K	3700	44015120
TF43 NTC10K 200MM	NTC 10K	3700	44015130
TF43 NTC10K 250MM	NTC 10K	3700	44015140
TF43 NTC10K 300MM	NTC 10K	3700	44015150
TF43 NTC10K 350MM	NTC 10K	3700	44015160
TF43 NTC10K 400MM	NTC 10K	3700	44015170
<b>TF43 NTC20K xx</b>	<b>NTC 20K</b>		
TF43 NTC20K 50MM	NTC 20K	3700	44015180
TF43 NTC20K 100MM	NTC 20K	3700	44015190
TF43 NTC20K 150MM	NTC 20K	3700	44015200
TF43 NTC20K 200MM	NTC 20K	3700	44015210
TF43 NTC20K 250MM	NTC 20K	3700	44015220
TF43 NTC20K 300MM	NTC 20K	3700	44015230
TF43 NTC20K 350MM	NTC 20K	3700	44015240
TF43 NTC20K 400MM	NTC 20K	3700	44015250
Let op:	andere sensoren optioneel		aanvraag
Optioneel	M12-stekkerverbinding volgens DIN EN 61076-2-101		aanvraag

**THERMASGARD® TF43, THERMASGARD® TF65**  
 TF43 en TF65, één basisuitvoering, vier varianten



TFxx + TH08-MS/xx met messing dompelbuis



TFxx + TH08-VA/xx met RVS dompelbuis



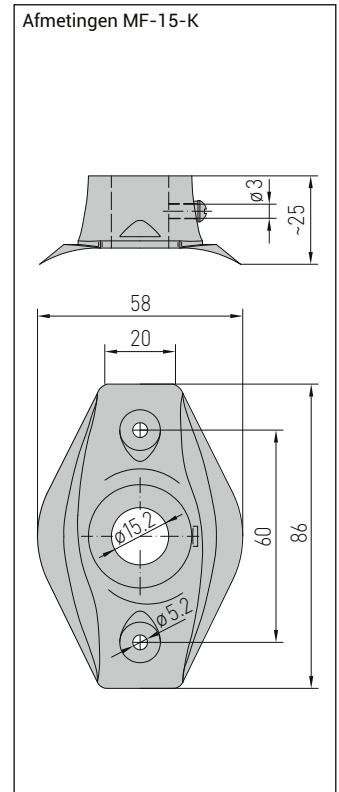
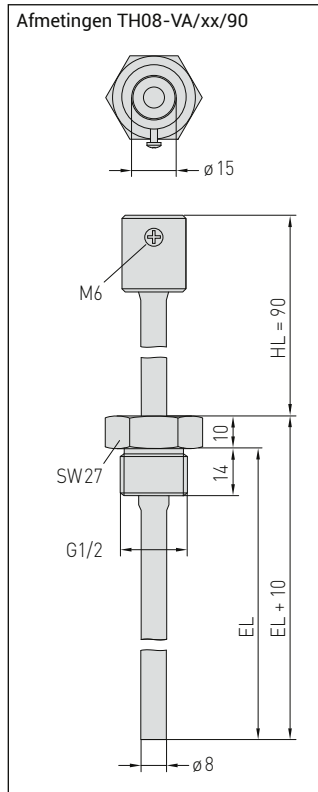
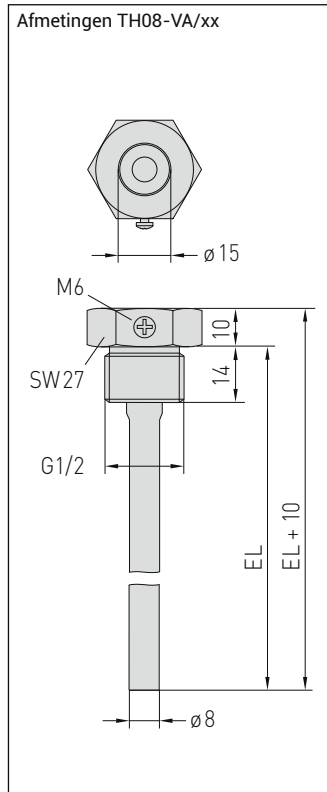
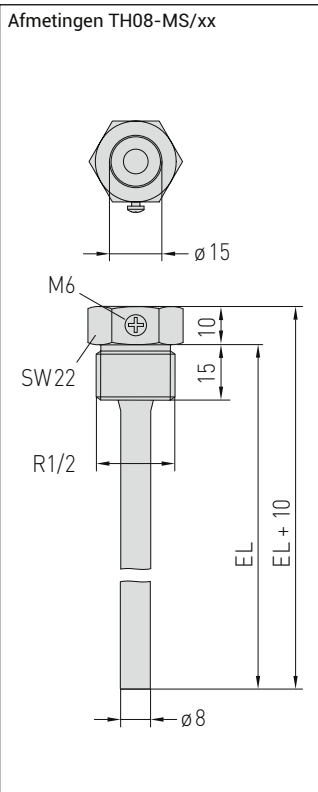
TFxx + TH08-VA/xx/90 met RVS dompelbuis, verjongd



TFxx + MF-15-K kanaaltemperatuursensor met kunststof montageflens



S+S TEMP PASSIEF





## THERMASGARD® TF 43T, THERMASGARD® TF 65T

TF43 en TF65, één basisuitvoering, vier varianten

THERMASGARD® TH08  
Dompelbuis Ø 8 mm (binnendiameter klemdeel 15 mm)

Omschrijving	p max (statisch)	Tmax	Inbouwlengte	Productgroep	Artikelnummer
<b>TH08-MS / xx</b>	<b>Messing vernikkeld</b>		<b>(EL)</b>	<b>zonder halspijp</b>	
TH08-MS 50MM	10 bar	150 °C	50 mm	3700	44014410
TH08-MS 100MM	10 bar	150 °C	100 mm	3700	44014420
TH08-MS 150MM	10 bar	150 °C	150 mm	3700	44014430
TH08-MS 200MM	10 bar	150 °C	200 mm	3700	44014440
TH08-MS 250MM	10 bar	150 °C	250 mm	3700	44014450
TH08-MS 300MM	10 bar	150 °C	300 mm	3700	44014460
TH08-MS 350MM	10 bar	150 °C	350 mm	3700	44014461
TH08-MS 400MM	10 bar	150 °C	400 mm	3700	44014465
<b>TH 08-VA / xx</b>	<b>RVS VA 1.4571</b>		<b>(EL)</b>	<b>zonder halspijp</b>	
TH08-VA 50MM	40 bar	600 °C	50 mm	3700	44014470
TH08-VA 100MM	40 bar	600 °C	100 mm	3700	44014480
TH08-VA 150MM	40 bar	600 °C	150 mm	3700	44014490
TH08-VA 200MM	40 bar	600 °C	200 mm	3700	44014500
TH08-VA 250MM	40 bar	600 °C	250 mm	3700	44014510
TH08-VA 300MM	40 bar	600 °C	300 mm	3700	44014520
TH08-VA 350MM	40 bar	600 °C	350 mm	3700	44014521
TH08-VA 400MM	40 bar	600 °C	400 mm	3700	44014525
<b>TH 08-VA / xx / 90</b>	<b>RVS VA 1.4571</b>		<b>(EL)</b>	<b>incl. halspijp (90mm)</b>	
TH08-VA 50/90MM	40 bar	600 °C	50 mm	3700	44014530
TH08-VA 100/90MM	40 bar	600 °C	100 mm	3700	44014540
TH08-VA 150/90MM	40 bar	600 °C	150 mm	3700	44014550
TH08-VA 200/90MM	40 bar	600 °C	200 mm	3700	44014560
TH08-VA 250/90MM	40 bar	600 °C	250 mm	3700	44014570
TH08-VA 300/90MM	40 bar	600 °C	300 mm	3700	44014580
voor verdere informatie zie laatste hoofdstuk S+S					

### Accessoires

	Omschrijving	Tmax	Productgroep	Artikelnummer
MF-15-K	kunststof montageflens, 56,8 x 84,3 mm, Ø 15 mm doorvoering	150 °C	3700	44014590
voor verdere informatie zie laatste hoofdstuk S+S				