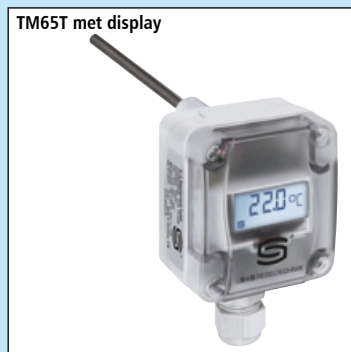


THERMASGARD® TM65T (ALGEMEEN)

Temperatuurmeetomvormer; kalibreerbaar met omschakelbare meetbereiken en actieve uitgang



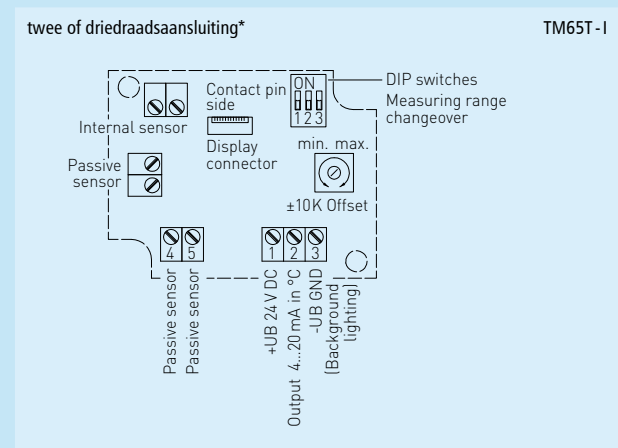
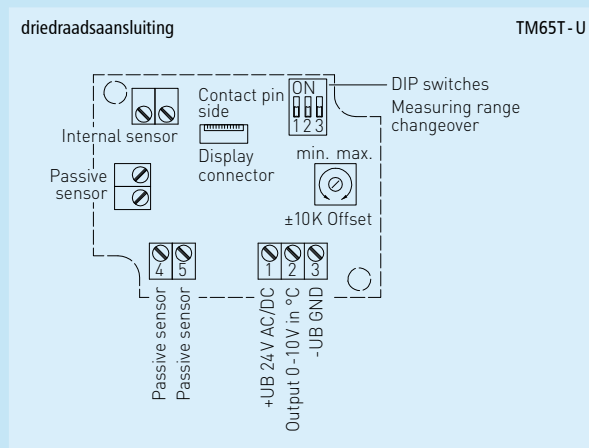
Kalibreerbare inschroeftemperaturomvormer THERMASGARD® TM65T met acht omschakelbare meetbereiken, lineaire analoge uitgang. Behuizing van slagvast kunststof, voorzien van snelsluit-schroeven en een rechte beschermhuls. Voor het meten van temperaturen in vloeibare en gasvormige media. Voor agressieve media moeten RVS dompelbuizen worden gebruikt. Wordt toegepast in leidingen, in de verwar-

mingstechniek, in reservoirs, stadsverwarming, warm- en koudwaterapparaten, olie- en smeersystemen, in machines- apparaten- en in de installatiebouw evenals in de gehele industrie. De temperatuursensor is af fabriek gekalibreerd. Een fijninstelling door de gebruiker is mogelijk (de nulpunt offset is instelbaar). Optioneel met display leverbaar.

TECHNISCHE DATA:

Spanning:	24 V AC / DC \pm 20 % bij uitgang 0 - 10 V 15 - 36 V DC \pm 10 % bij uitgang 4...20mA (belastingweerstand afhankelijk)
Opgenomen vermogen:	< 1,0 VA / 24 V DC; < 2,2 VA / 24 V AC
Sensor:	Pt1000, DIN EN 60751, klasse B
Meetbereik:	met 8 omschakelbare meetbereiken zie tabel (andere meetbereiken optioneel) werkbereik -30...+70°C, met manuele nulpuntcorrectie (\pm 10K)
Uitgang:	0 -10V of 4...20mA
Omgevingstemperatuur:	Meetomvormer -30...+70°C
Aansluitwijze:	2- of 3-draadsaansluiting
Beschermhuis:	RVS, 1.4571, V4A, \varnothing = 6 mm NL = 50 - 400mm (zie tabel)
Behuizing:	kunststof, polyamide, 30% glasvezelversterkt, met snelsluit-schroeven, combi sleuf/kruis, kleur verkeerswit (overeenkomstig RAL9016) deksel bij displayuitvoering is transparant
Afmetingen:	72 x 64 x 37,8 mm (Tyr1 zonder display) 72 x 64 x 43,3 mm (Tyr1 met display)
Wartel:	M16 x 1,5; met trekantlasting uitwisselbaar, max. binnendiameter 10,4 mm
Elektrische aansluiting:	0,14 - 1,5 mm ² , schroefaansluiting op de printplaat
Vochtigheid:	< 95% r.H., niet condenserende lucht
Beschermingsklasse:	III (volgens EN 60730)
Beschermingsgraad:	IP 65 (volgens EN 60529)
Normen:	CE-conformiteitsverklaring, elektromagnetische beïnvloedbaarheid volgens EN 61326; 2006 volgens EMC-richtlijn 2004 / 108 / EC
Optioneel:	display met verlichting twee regelmatig. Maatvoering 36x15mm (bxh), voor aangave van de gemeten temperatuur.
Accessoires:	(zie ook volgende bladzijde)
MF-13-K:	kunststof montageflens 56,8 x 84,3mm \varnothing = 13,2 mm doorvoer Tmax = 150°C,
TH08-ms/xx:	messing vernikkelde dompelbuis \varnothing = 8 mm 1/2"G Tmax = 150°C, Pmax=10bar
TH08-VA/xx:	RVS dompelbuis \varnothing = 8 mm 1/2"G Tmax = 600°C, Pmax=40bar
TH08-VA/xx/90:	RVS dompelbuis, inclusief afstandstuk 90 mm \varnothing = 8 mm 1/2"G Tmax = 600°C, Pmax=40bar

Aansluiting*:
2 draadsaansluiting voor apparaten zonder / met display zonder backlight
3 draadsaansluiting voor apparaten met display met backlight

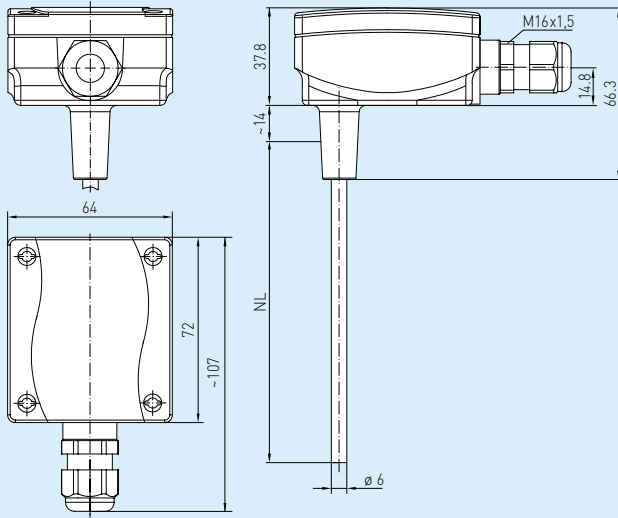


THERMASGARD® TM65T (ALGEMEEN)

Temperatuurmeetomvormer; kalibreerbaar met omschakelbare meetbereiken en actieve uitgang

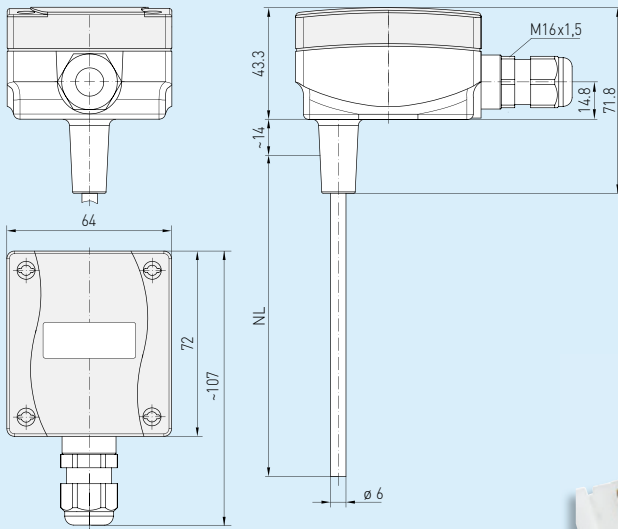
Afmetingen

TM65T zonder display



Afmetingen

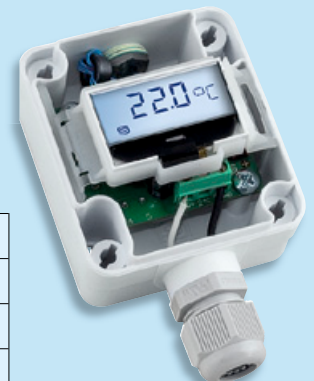
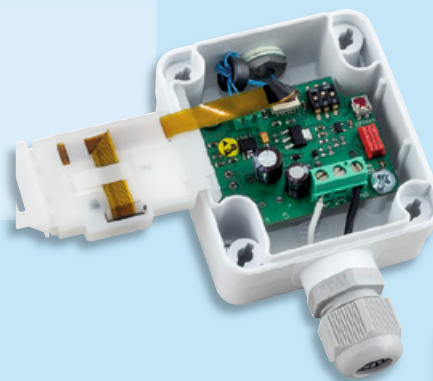
TM65T met display



TM65T zonder display basisuitvoering

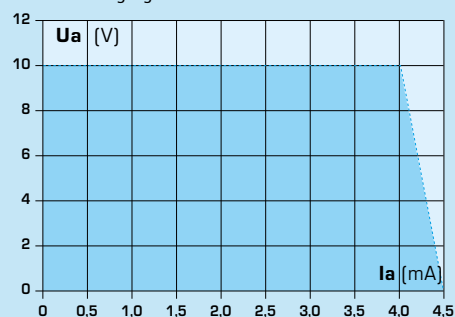


TM65T met display basisuitvoering



Meetbereik (instelbaar)	DIP 1	DIP 2	DIP 3
-20 °C ... +150 °C	ON	ON	ON
-50 °C ... +50 °C	OFF	ON	ON
-20 °C ... +80 °C	ON	OFF	ON
-30 °C ... +60 °C	OFF	OFF	ON
0 °C ... +40 °C	ON	ON	OFF
0 °C ... +50 °C	OFF	ON	OFF
0 °C ... +100 °C	ON	OFF	OFF
0 °C ... +150 °C	OFF	OFF	OFF

Afhankelijkheid van de uitgangsspanning t.o.v. de uitgangsstroom



THERMASGARD® TM65T

Temperatuurmeetomvormer; kalibreerbaar
met omschakelbare meetbereiken en actieve uitgang

THERMASGARD® TM65T, basis uitvoering, productgroep 3700

Type	Uitgang	Inbouw lengte	Display	Typenummer	Artikelnr
TM65TT-I		(EL)		IP65, I-uitvoering	
TM65T-I 50MM	4...20 mA	50 mm		1101-7122-0019-900	44013280
TM65T-I 50MM_DISPLAY	4...20 mA	50 mm		X 1101-7122-2019-900	44013340
TM65T-I 100MM	4...20 mA	100 mm		1101-7122-0029-900	44013290
TM65T-I 100MM_DISPLAY	4...20 mA	100 mm		X 1101-7122-2029-900	44013350
TM65T-I 150MM	4...20 mA	150 mm		1101-7122-0039-900	44013300
TM65T-I 150MM_DISPLAY	4...20 mA	150 mm		X 1101-7122-2039-900	44013360
TM65T-I 200MM	4...20 mA	200 mm		1101-7122-0049-900	44013310
TM65T-I 200MM_DISPLAY	4...20 mA	200 mm		X 1101-7122-2049-900	44013370
TM65T-I 250MM	4...20 mA	250 mm		1101-7122-0059-900	44013320
TM65T-I 250MM_DISPLAY	4...20 mA	250 mm		X 1101-7122-2059-900	44013380
TM65T-I 300MM	4...20 mA	300 mm		1101-7122-0069-900	44013330
TM65T-I 300MM_DISPLAY	4...20 mA	300 mm		X 1101-7122-2069-900	44013390
TM65T-I 400MM	4...20 mA	400 mm		1101-7122-0089-900	44013335
TM65T-I 400MM_DISPLAY	4...20 mA	400 mm		X 1101-7122-2089-900	44013395
TM65TT-U		(EL)		IP65, U-uitvoering	
TM65T-U 50MM	0-10 V	50 mm		1101-7121-0019-900	44013160
TM65T-U 50MM_DISPLAY	0-10 V	50 mm		X 1101-7121-2019-900	44013220
TM65T-U 100MM	0-10 V	100 mm		1101-7121-0029-900	44013170
TM65T-U 100MM_DISPLAY	0-10 V	100 mm		X 1101-7121-2029-900	44013230
TM65T-U 150MM	0-10 V	150 mm		1101-7121-0039-900	44013180
TM65T-U 150MM_DISPLAY	0-10 V	150 mm		X 1101-7121-2039-900	44013240
TM65T-U 200MM	0-10 V	200 mm		1101-7121-0049-900	44013190
TM65T-U 200MM_DISPLAY	0-10 V	200 mm		X 1101-7121-2049-900	44013250
TM65T-U 250MM	0-10 V	250 mm		1101-7121-0059-900	44013200
TM65T-U 250MM_DISPLAY	0-10 V	250 mm		X 1101-7121-2059-900	44013260
TM65T-U 300MM	0-10 V	300 mm		1101-7121-0069-900	44013210
TM65T-U 300MM_DISPLAY	0-10 V	300 mm		X 1101-7121-2069-900	44013270
TM65T-U 400MM	0-10 V	400 mm		1101-7121-0089-900	44013215
TM65T-U 400MM_DISPLAY	0-10 V	400 mm		X 1101-7121-2089-900	44013275
Meerprijs	andere meetbereiken optioneel				aanvraag