

**THERMASGARD® TM43 / TM65T**

Voor gebruik als dompelbuis- / kanaal- / inschroeftemperatuurmeetvormer kalibreerbaar met omschakelbare meetbereiken en actieve uitgang



Kalibreerbare inschroeftemperatuurmvormer THERMASGARD® TM43 met acht omschakelbare meetbereiken en lineaire analoge uitgang. Uitgevoerd in een behuizing van slagvaste kunststof en voorzien van een klemdeksel en een bescherm-buis.

Kalibreerbare inschroeftemperatuurmvormer THERMASGARD® TM65T met acht omschakelbare meetbereiken en lineaire analoge uitgang. Uitgevoerd in een behuizing van slagvaste kunststof en voorzien van een deksel met 4 snelsluitschroeven en een bescherm-buis.

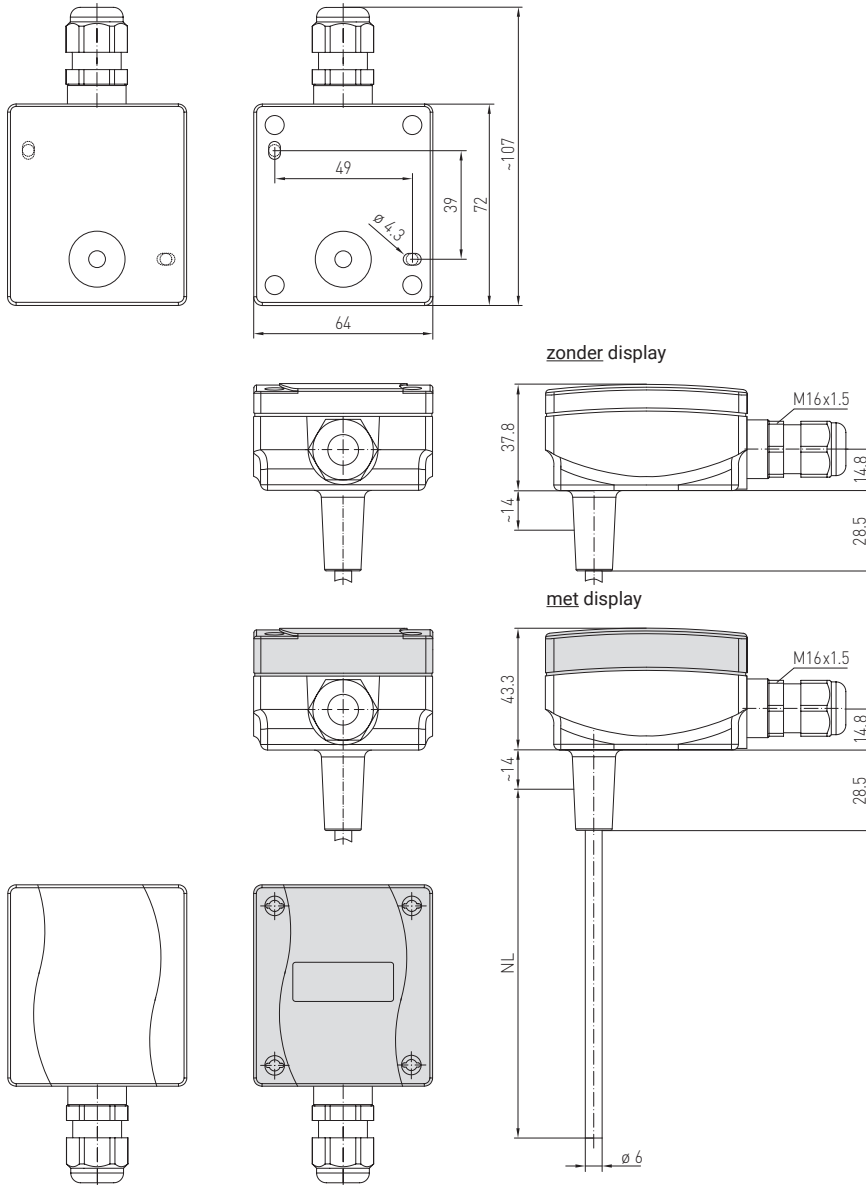
Voor het meten van temperaturen in vloeibare en gasvormige media. Voor agressieve media moeten RVS dompelbuizen worden gebruikt. Wordt toegepast in leidingen, in de verwarmings-techniek, in reservoirs, stadsverwarming, warm- en koudwaterapparaten, olie- en smeersystemen, in machines- apparaten- en in de installatiebouw evenals in de gehele industrie. De temperatuur-sensor is af fabriek gekalibreerd. Een fijninstelling door de gebruiker is mogelijk (de nulpunt offset is instelbaar).

Optioneel met display leverbaar.


**TECHNISCHE DATA:**

Spanning:	24 V AC / DC $\pm$ 20 % bij uitgang 0...10 V 15 - 36 V DC $\pm$ 10 % bij uitgang 4...20 mA belastingweerstand afhankelijk, restrimpel gestabiliseerd $\pm$ 0,3 V
Opgenomen vermogen:	< 1,0 VA / 24 VDC; < 2,2 VA / 24 VAC
Belastingweerstand:	$R_a (\Omega) = (U_b - 14 V) / 0.02 A$ bij de I-uitvoering
Lastweerstand:	$R_L > 5 k\Omega$ bij de U-uitvoering
Sensor:	Pt1000, DIN EN 60751, klasse B, (perfect sensor protection)
Meetbereik:	met 8 omschakelbare meetbereiken zie tabel (andere meetbereiken optioneel) werkbereik -30...70 °C, met manuele nulpuntcorrectie ( $\pm$ 10 K)
Afwijking temperatuur:	typisch $\pm$ 0,2 K bij 25 °C
Uitgang:	0...10 V of 4...20 mA
Omgevingstemperatuur:	Meetvormer -30...70 °C
Aansluitwijze:	2- of 3-draadsaansluiting
Bescherm-buis:	RVS, 1.4571, V4A, $\varnothing = 6$ mm NL = 50 - 400 mm (zie tabel)
Behuizing:	kunststof, UV-bestendig, polyamide, 30 % glasvezelversterkt, TM43 met klemdeksel TM65T met snelsluitschroeven, combi sleuf/kruis kleur verkeerswit (overeenkomstig RAL 9016) deksel bij displayuitvoering is transparant
Afmetingen:	72 x 64 x 37,8 mm (Tyr1 / Tyr01 zonder display) 72 x 64 x 43,3 mm (Tyr1 met display)
Wartel:	M 16 x 1,5; met trekontlasting uitwisselbaar, max. binnendiameter 10,4 mm
Elektrische aansluiting:	0,14 - 1,5 mm <sup>2</sup> , schroefaansluiting op de printplaat
Vochtigheid:	< 95 % r. H., niet condenserende lucht
Beschermingsklasse:	III (volgens EN 60 730)
Beschermingsgraad:	IP43 (volgens EN 60529) IP65 (volgens EN 60529)
Normen:	CE-conformiteitsverklaring, elektromagnetische beïnvloedbaarheid volgens EN 61 326; 2006 volgens EMC-richtlijn 2014 / 30 / EU
Optioneel:	display met verlichting tweeregelig. Maatvoering 36 x 15 mm (bxh), voor aangave van de gemeten temperatuur en de zelfdiagnose (sensorbreuk en sensorkortsluiting)
Accessoires:	(zie ook volgende bladzijde)
MF-15-K:	kunststof montageflens 56,8 x 84,3 mm $\varnothing = 15,2$ mm doorvoer Tmax =100 °C,
TH08-ms/xx:	messing vernikkelde dompelbuis $\varnothing = 8$ mm 1/2"G Tmax =150 °C, Pmax=10 bar
TH08-VA/xx:	RVS dompelbuis V4A (1.4571) $\varnothing = 8$ mm 1/2"G Tmax =600 °C, Pmax=40 bar
TH08-VA/xx/90:	RVS dompelbuis V4A (1.4571), inclusief afstandstuk 90 mm $\varnothing = 8$ mm 1/2"G Tmax =600 °C, Pmax=40 bar

Afmetingen TM43 | TM65T



TM65T met display



Display en zelfdiagnose TM65T-xx met display

	standaard
	meetbereik overschreden
	meetbereik onderschreden
	sensorbreuk
	sensorkortsluitng

S+S TEMP ACTIEF

**PS-PROTECTION**

PERFECT SENSOR PROTECTION

High-Performance vergoten tegen vibratie mechanische belasting en vocht.

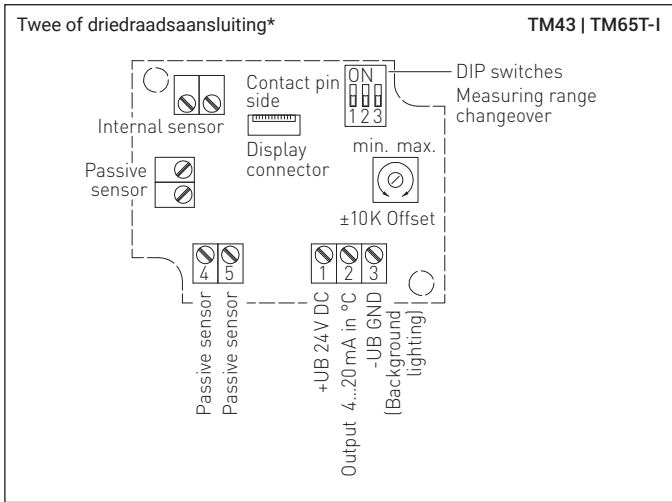
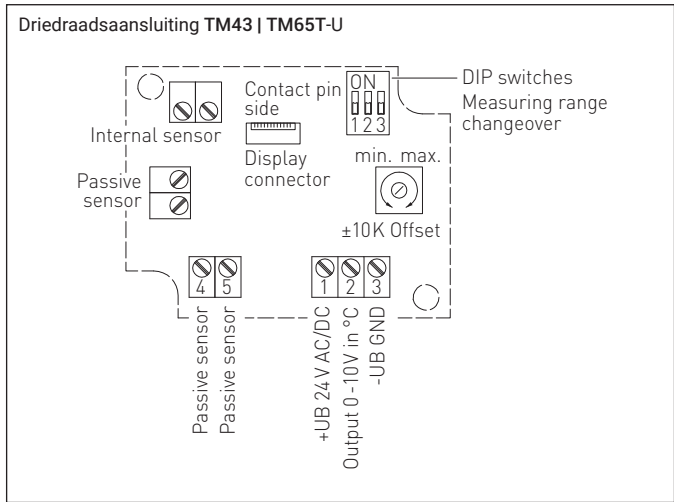


**THERMASGARD® TM43 / TM65T**

Voor gebruik als dompelbuis- / kanaal- / inschroeftemperatuurmeetvormer kalibreerbaar met omschakelbare meetbereiken en actieve uitgang

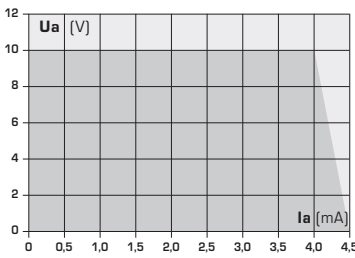


S+S TEMP-ACTIEF



Aansluiting\*:  
 2 draadsaansluiting voor apparaten zonder / met display zonder backlight.  
 3 draadsaansluiting voor apparaten met display met backlight.

Afhankelijkheid van de uitgangsspanning t.o.v. de uitgangsstroom.



Meetbereik (instelbaar)	DIP 1	DIP 2	DIP 3
-20... 150 °C	ON	ON	ON
-50...50 °C	OFF	ON	ON
-20...80 °C	ON	OFF	ON
-30...60 °C	OFF	OFF	ON
0...40 °C	ON	ON	OFF
0...50 °C	OFF	ON	OFF
0...100 °C	ON	OFF	OFF
0...150 °C	OFF	OFF	OFF

**THERMASGARD® TM43**

Type	Uitgang	Inbouwlengte	Display	Productgroep	Artikelnummer
TM43-I		(EL)		I-uitvoering	
TM43-I 50MM	4...20 mA	50 mm		3700	44013280
TM43-I 100MM	4...20 mA	100 mm		3700	44013290
TM43-I 150MM	4...20 mA	150 mm		3700	44013300
TM43-I 200MM	4...20 mA	200 mm		3700	44013310
TM43-I 250MM	4...20 mA	250 mm		3700	44013320
TM43-I 300MM	4...20 mA	300 mm		3700	44013330
TM43-U		(EL)		U-uitvoering	
TM43-U 50MM	0...10 V	50 mm		3700	44013160
TM43-U 100MM	0...10 V	100 mm		3700	44013170
TM43-U 150MM	0...10 V	150 mm		3700	44013180
TM43-U 200MM	0...10 V	200 mm		3700	44013190
TM43-U 250MM	0...10 V	250 mm		3700	44013200
TM43-U 300MM	0...10 V	300 mm		3700	44013210

**THERMASGARD® TM65T**

Type	Uitgang	Inbouwlengte	Display	Productgroep	Artikelnummer
TM65T-I		(EL)		I-uitvoering	
TM65T-I 50MM	4...20 mA	50 mm		3700	44013280
TM65T-I 50MM_DISPLAY	4...20 mA	50 mm		X 3700	44013340
TM65T-I 100MM	4...20 mA	100 mm		3700	44013290
TM65T-I 100MM_DISPLAY	4...20 mA	100 mm		X 3700	44013350
TM65T-I 150MM	4...20 mA	150 mm		3700	44013300
TM65T-I 150MM_DISPLAY	4...20 mA	150 mm		X 3700	44013360
TM65T-I 200MM	4...20 mA	200 mm		3700	44013310
TM65T-I 200MM_DISPLAY	4...20 mA	200 mm		X 3700	44013370
TM65T-I 250MM	4...20 mA	250 mm		3700	44013320
TM65T-I 250MM_DISPLAY	4...20 mA	250 mm		X 3700	44013380
TM65T-I 300MM	4...20 mA	300 mm		3700	44013330
TM65T-I 300MM_DISPLAY	4...20 mA	300 mm		X 3700	44013390
TM65T-I 400MM	4...20 mA	400 mm		3700	44013335
TM65T-I 400MM_DISPLAY	4...20 mA	400 mm		X 3700	44013395
TM65T-U		(EL)		U-uitvoering	
TM65T-U 50MM	0...10 V	50 mm		3700	44013160
TM65T-U 50MM_DISPLAY	0...10 V	50 mm		X 3700	44013220
TM65T-U 100MM	0...10 V	100 mm		3700	44013170
TM65T-U 100MM_DISPLAY	0...10 V	100 mm		X 3700	44013230
TM65T-U 150MM	0...10 V	150 mm		3700	44013180
TM65T-U 150MM_DISPLAY	0...10 V	150 mm		X 3700	44013240
TM65T-U 200MM	0...10 V	200 mm		3700	44013190
TM65T-U 200MM_DISPLAY	0...10 V	200 mm		X 3700	44013250
TM65T-U 250MM	0...10 V	250 mm		3700	44013200
TM65T-U 250MM_DISPLAY	0...10 V	250 mm		X 3700	44013260
TM65T-U 300MM	0...10 V	300 mm		3700	44013210
TM65T-U 300MM_DISPLAY	0...10 V	300 mm		X 3700	44013270
TM65T-U 400MM	0...10 V	400 mm		3700	44013215
TM65T-U 400MM_DISPLAY	0...10 V	400 mm		X 3700	44013275
Meerprijs:	andere meetbereiken optioneel				aanvraag

**THERMASGARD® TM43 / TM65T**

Voor gebruik als dompelbuis- / kanaal- / inschroeftemperatuurmeetvormer kalibreerbaar met omschakelbare meetbereiken en actieve uitgang

Eén basisuitvoering, vier varianten



S+S TEMP ACTIEF

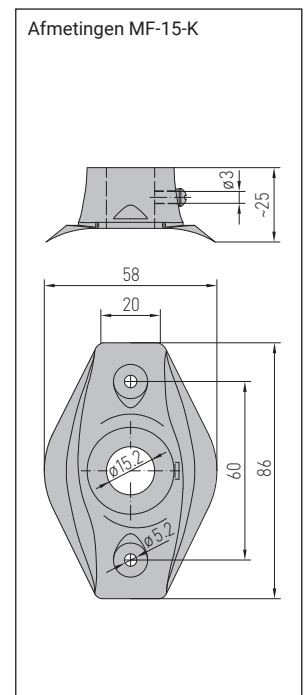
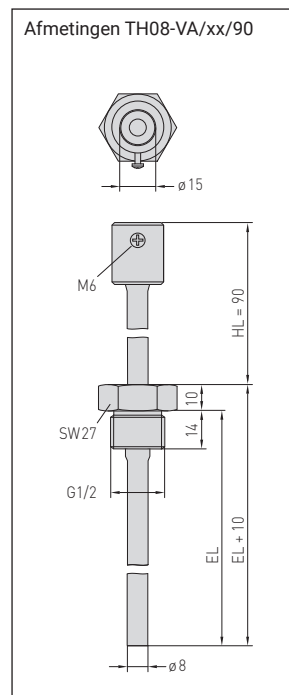
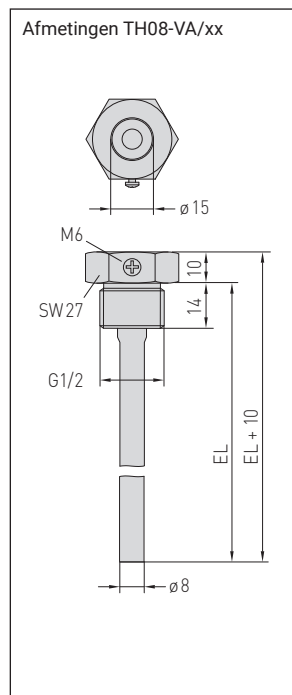
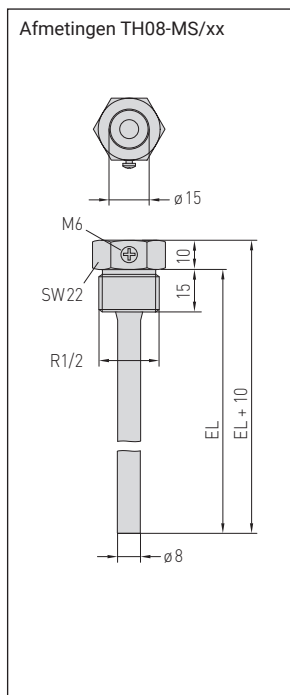
TM65T + TH08-MS/xx met messing dompelbuis

TM65T + TH08-VA/xx met RVS dompelbuis

TM65T + TH08-VA/xx met RVS dompelbuis en afstandstuk

TM65T + MF-15-K kanaaltemperatuur sensor met kunststof montageflens

**PATENTED**




 MF-15-K  
 kunststof montageflens

 TH08-MS  
 messing dompelbuis

 TH08-VA  
 RVS dompelbuis

 TH08-VA/xx  
 RVS dompelbuis  
 en afstandstuk

THERMASGARD® TH08, dompelbuis Ø 8 mm

Type	p <sub>max</sub> (statisch)	T <sub>max</sub>	Inbouwlengte	Typenummer	Artikelnummer
TH08-MS / xx	Messing vernikkeld		(EL)		
TH08-MS 50MM	10 bar	150 °C	50 mm	3700	44014410
TH08-MS 100MM	10 bar	150 °C	100 mm	3700	44014420
TH08-MS 150MM	10 bar	150 °C	150 mm	3700	44014430
TH08-MS 200MM	10 bar	150 °C	200 mm	3700	44014440
TH08-MS 250MM	10 bar	150 °C	250 mm	3700	44014450
TH08-MS 300MM	10 bar	150 °C	300 mm	3700	44014460
TH08-MS 350MM	10 bar	150 °C	350 mm	3700	44014461
TH08-MS 400MM	10 bar	150 °C	400 mm	3700	44014465
TH08-VA / xx	RVS VA 1.4571		(EL)		
TH08-VA 50MM	40 bar	600 °C	50 mm	3700	44014470
TH08-VA 100MM	40 bar	600 °C	100 mm	3700	44014480
TH08-VA 150MM	40 bar	600 °C	150 mm	3700	44014490
TH08-VA 200MM	40 bar	600 °C	200 mm	3700	44014500
TH08-VA 250MM	40 bar	600 °C	250 mm	3700	44014510
TH08-VA 300MM	40 bar	600 °C	300 mm	3700	44014520
TH08-VA 350MM	40 bar	600 °C	350 mm	3700	44014521
TH08-VA 400MM	40 bar	600 °C	400 mm	3700	44014525
TH08-VA / xx / 90	RVS VA 1.4571		(EL)	incl. afstandstuk (90mm)	
TH08-VA 50/90MM	40 bar	600 °C	50 mm	3700	44014530
TH08-VA 100/90MM	40 bar	600 °C	100 mm	3700	44014540
TH08-VA 150/90MM	40 bar	600 °C	150 mm	3700	44014550
TH08-VA 200/90MM	40 bar	600 °C	200 mm	3700	44014560
TH08-VA 250/90MM	40 bar	600 °C	250 mm	3700	44014570
TH08-VA 300/90MM	40 bar	600 °C	300 mm	3700	44014580
Accessoires	Omschrijving		T <sub>max</sub>	Typenummer	Artikelnr
MF-15-K	Kunststof montageflens, 56,8 x 84,3 mm, Ø 15,2 mm doorvoering		100 °C	3700	44014590

voor verdere informatie zie laatste hoofdstuk S+S