

THERMASGARD® TM43 / TM65T

Voor gebruik als dompelbuis- / kanaal- / inschroeftemperatuurmeetvormer kalibreerbaar met omschakelbare meetbereiken en actieve uitgang



Kalibreerbare inschroeftemperatuurmvormer THERMASGARD® TM43 met acht omschakelbare meetbereiken en lineaire analoge uitgang. Uitgevoerd in een behuizing van slagvaste kunststof en voorzien van een klemdeksel en een beschermhuis.

Kalibreerbare inschroeftemperatuurmvormer THERMASGARD® TM65T met acht omschakelbare meetbereiken en lineaire analoge uitgang. Uitgevoerd in een behuizing van slagvaste kunststof en voorzien van een deksel met 4 snelsluitschroeven en een beschermhuis.

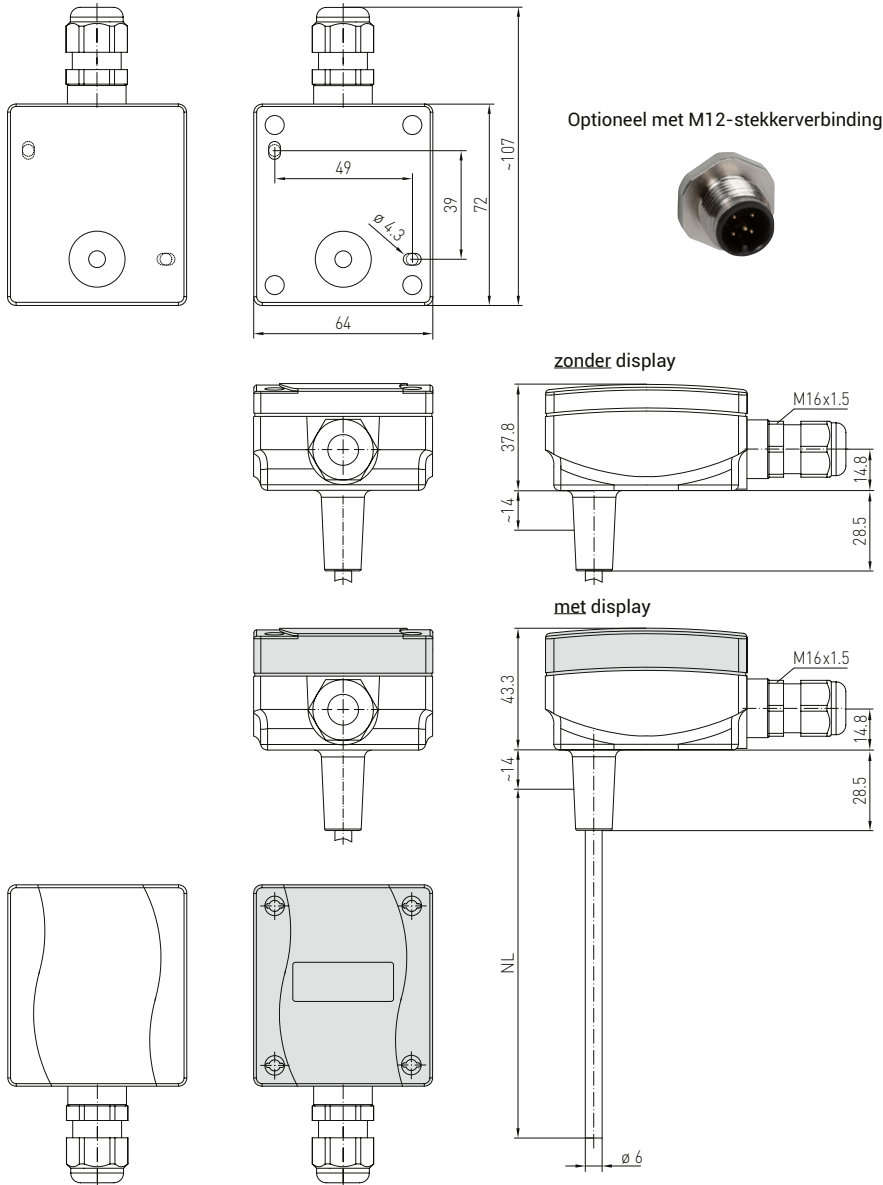
Voor het meten van temperaturen in vloeibare en gasvormige media. Voor agressieve media moeten RVS dompelbuizen worden gebruikt. Wordt toegepast in leidingen, in de verwarmings-techniek, in reservoirs, stadsverwarming, warm- en koudwaterapparaten, olie- en smeersystemen, in machines- apparaten- en in de installatiebouw evenals in de gehele industrie. De temperatuursensor is af fabriek gekalibreerd. Een fijninstelling door de gebruiker is mogelijk (de nulpunt offset is instelbaar).

De TM65 is optioneel met display leverbaar.


TECHNISCHE DATA:

Spanning:	24 V AC / DC \pm 20 % bij uitgang 0...10 V 15 - 36 V DC \pm 10 % bij uitgang 4...20 mA belastingsweerstand afhankelijk, restrimpel gestabiliseerd \pm 0,3 V
Opgenomen vermogen:	< 1,0 VA / 24 VDC; < 2,2 VA / 24 VAC
Belastingsweerstand:	R_a (Ω) = $(U_b - 14 V) / 0.02 A$ bij de I-uitvoering
Lastweerstand:	$R_L > 5 k\Omega$ bij de U-uitvoering
Sensor:	Pt1000, DIN EN 60751, klasse B, (perfect sensor protection)
Meetbereik:	met 8 omschakelbare meetbereiken zie tabel (andere meetbereiken optioneel) werkbereik -30...70 °C, met manuele nulpuntcorrectie (\pm 10 K)
Afwijking temperatuur:	typisch \pm 0,2 K bij 25 °C
Uitgang:	0...10 V of 4...20 mA
Omgevingstemperatuur:	Meetvormer -30...70 °C
Aansluitwijze:	2- of 3-draadsaansluiting
Beschermhuis:	RVS, 1.4571, V4A, \varnothing = 6 mm NL = 50 - 400 mm (zie tabel)
Behuizing:	kunststof, UV-bestendig, polyamide, 30 % glasvezelversterkt TM43 met klemdeksel TM65T met snelsluitschroeven, combi sleuf/kruis kleur verkeerswit (overeenkomstig RAL 9016) deksel bij displayuitvoering is transparant
Afmetingen:	72 x 64 x 37,8 mm (Tyr1 / Tyr01 zonder display) 72 x 64 x 43,3 mm (Tyr1 met display)
Kabelaansluiting:	M 16 x 1,5; met treklasting uitwisselbaar max. binnendiameter 10,4 mm M12 stekkerverbinding volgens DIN EN 61076-2-101 is optioneel op aanvraag
Elektrische aansluiting:	0,14 - 1,5 mm ² , schroefaansluiting op de printplaat
Vochtigheid:	< 95 % r. H., niet condenserende lucht
Beschermingsklasse:	III (volgens EN 60 730)
Beschermingsgraad:	IP54 (volgens EN 60529) IP65 (volgens EN 60529)
Normen:	CE-conformiteitsverklaring, elektromagnetische beïnvloedbaarheid volgens EN 61 326; 2006 volgens EMC-richtlijn 2014 / 30 / EU
Optioneel:	display met verlichting tweeregelig. Maatvoering 36 x 15 mm (bxh), voor aangave van de gemeten temperatuur en de zelfdiagnose (sensorbreuk en sensorkortsluiting)
Accessoires:	(zie ook volgende bladzijde)
MF-15-K:	kunststof montageflens 56,8 x 84,3 mm \varnothing = 15,2 mm doorvoer Tmax = 100 °C,
TH08-ms/xx:	messing vernikkelde dompelbuis \varnothing = 8 mm 1/2"G Tmax = 150 °C, Pmax=10 bar
TH08-VA/xx:	RVS dompelbuis V4A (1.4571) \varnothing = 8 mm 1/2"G Tmax = 600 °C, Pmax=40 bar
TH08-VA/xx/90:	RVS dompelbuis V4A (1.4571), inclusief afstandstuk 90 mm \varnothing = 8 mm 1/2"G Tmax = 600 °C, Pmax=40 bar

Afmetingen TM43 | TM65T



TM65T met display



Display en zelfdiagnose

TM65T-xx met display



standaard



meetbereik overschreden



meetbereik onderschreden



sensorbreuk



sensorkortsluiting

S+ PS-PROTECTION
PERFECT SENSOR PROTECTION

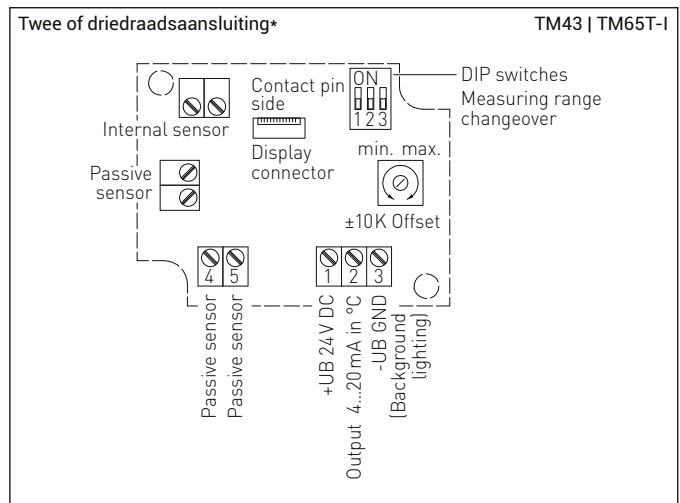
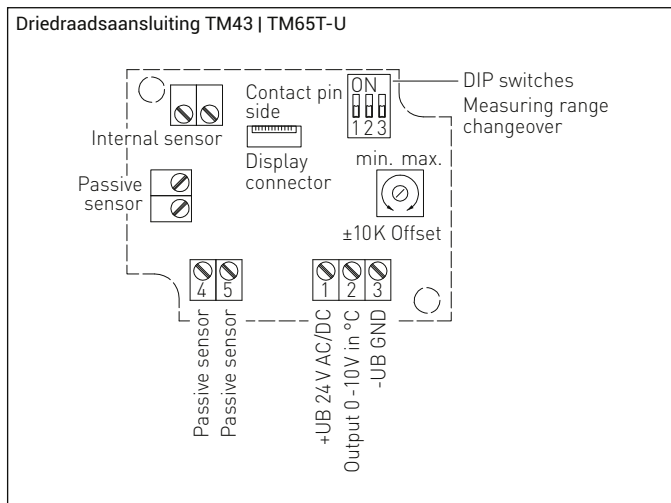
High-Performance vergoten tegen vibratie, mechanische belasting en vocht.



S+S TEMP ACTIEF

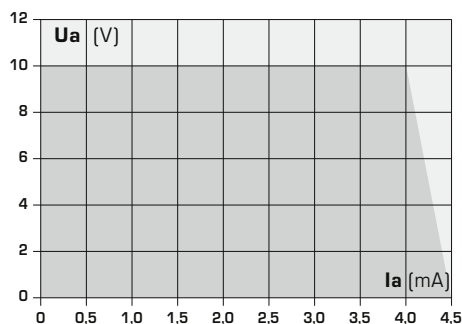
THERMASGARD® TM43 / TM65T

Voor gebruik als dompelbuis- / kanaal- / inschroeftemperatuurmeetvormer kalibreerbaar met omschakelbare meetbereiken en actieve uitgang



Aansluiting*:
 2 draadsaansluiting voor apparaten zonder / met display zonder backlight.
 3 draadsaansluiting voor apparaten met display met backlight.

Afhankelijkheid van de uitgangsspanning t.o.v. de uitgangsstroom.



Meetbereik (instelbaar)	DIP 1	DIP 2	DIP 3
-20... 150 °C	ON	ON	ON
-50...50 °C	OFF	ON	ON
-20...80 °C	ON	OFF	ON
-30...60 °C	OFF	OFF	ON
0...40 °C	ON	ON	OFF
0...50 °C	OFF	ON	OFF
0...100 °C	ON	OFF	OFF
0...150 °C	OFF	OFF	OFF

S+S TEMP ACTIEF



THERMASGARD® TM43 / TM65T

Voor gebruik als dompelbuis- / kanaal- / inschroeftemperatuurmeetvormer
kalibreerbaar met omschakelbare meetbereiken en actieve uitgang

THERMASGARD® TM43

Type	Uitgang	Inbouwlengthe	Display	Productgroep	Artikelnummer
TM43-I		(EL)		I-uitvoering	
TM43-I 50MM	4...20 mA	50 mm		3700	44013280
TM43-I 100MM	4...20 mA	100 mm		3700	44013290
TM43-I 150MM	4...20 mA	150 mm		3700	44013300
TM43-I 200MM	4...20 mA	200 mm		3700	44013310
TM43-I 250MM	4...20 mA	250 mm		3700	44013320
TM43-I 300MM	4...20 mA	300 mm		3700	44013330
TM43-U		(EL)		U-uitvoering	
TM43-U 50MM	0...10 V	50 mm		3700	44013160
TM43-U 100MM	0...10 V	100 mm		3700	44013170
TM43-U 150MM	0...10 V	150 mm		3700	44013180
TM43-U 200MM	0...10 V	200 mm		3700	44013190
TM43-U 250MM	0...10 V	250 mm		3700	44013200
TM43-U 300MM	0...10 V	300 mm		3700	44013210

THERMASGARD® TM65T

Type	Uitgang	Inbouwlengthe	Display	Productgroep	Artikelnummer
TM65T-I		(EL)		I-uitvoering	
TM65T-I 50MM	4...20 mA	50 mm		3700	44013280
TM65T-I 50MM_DISPLAY	4...20 mA	50 mm		X 3700	44013340
TM65T-I 100MM	4...20 mA	100 mm		3700	44013290
TM65T-I 100MM_DISPLAY	4...20 mA	100 mm		X 3700	44013350
TM65T-I 150MM	4...20 mA	150 mm		3700	44013300
TM65T-I 150MM_DISPLAY	4...20 mA	150 mm		X 3700	44013360
TM65T-I 200MM	4...20 mA	200 mm		3700	44013310
TM65T-I 200MM_DISPLAY	4...20 mA	200 mm		X 3700	44013370
TM65T-I 250MM	4...20 mA	250 mm		3700	44013320
TM65T-I 250MM_DISPLAY	4...20 mA	250 mm		X 3700	44013380
TM65T-I 300MM	4...20 mA	300 mm		3700	44013330
TM65T-I 300MM_DISPLAY	4...20 mA	300 mm		X 3700	44013390
TM65T-I 400MM	4...20 mA	400 mm		3700	44013335
TM65T-I 400MM_DISPLAY	4...20 mA	400 mm		X 3700	44013395
TM65T-U		(EL)		U-uitvoering	
TM65T-U 50MM	0...10 V	50 mm		3700	44013160
TM65T-U 50MM_DISPLAY	0...10 V	50 mm		X 3700	44013220
TM65T-U 100MM	0...10 V	100 mm		3700	44013170
TM65T-U 100MM_DISPLAY	0...10 V	100 mm		X 3700	44013230
TM65T-U 150MM	0...10 V	150 mm		3700	44013180
TM65T-U 150MM_DISPLAY	0...10 V	150 mm		X 3700	44013240
TM65T-U 200MM	0...10 V	200 mm		3700	44013190
TM65T-U 200MM_DISPLAY	0...10 V	200 mm		X 3700	44013250
TM65T-U 250MM	0...10 V	250 mm		3700	44013200
TM65T-U 250MM_DISPLAY	0...10 V	250 mm		X 3700	44013260
TM65T-U 300MM	0...10 V	300 mm		3700	44013210
TM65T-U 300MM_DISPLAY	0...10 V	300 mm		X 3700	44013270
TM65T-U 400MM	0...10 V	400 mm		3700	44013215
TM65T-U 400MM_DISPLAY	0...10 V	400 mm		X 3700	44013275
Meerprijs:	andere meetbereiken optioneel				aanvraag

THERMASGARD® TM43 / TM65T

Voor gebruik als dompelbuis- / kanaal- / inschroeftemperatuurmeetvormer kalibreerbaar met omschakelbare meetbereiken en actieve uitgang

Eén basisuitvoering, vier varianten

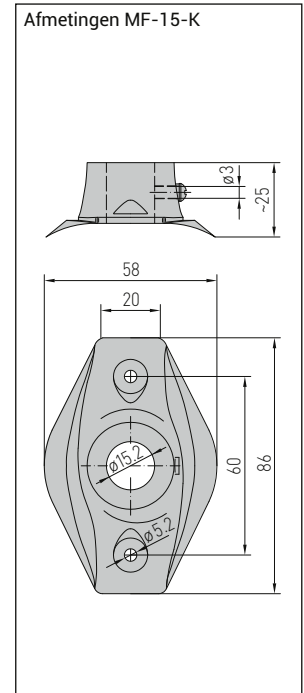
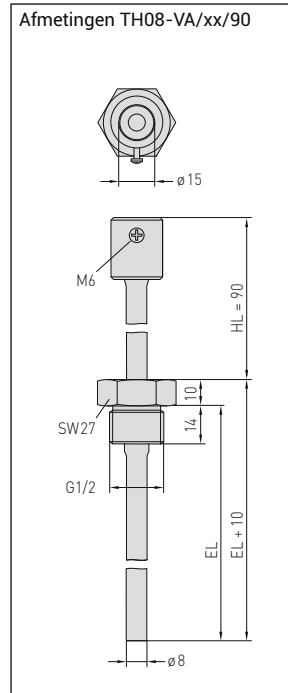
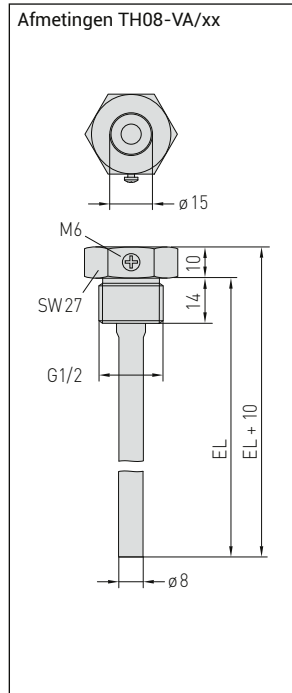
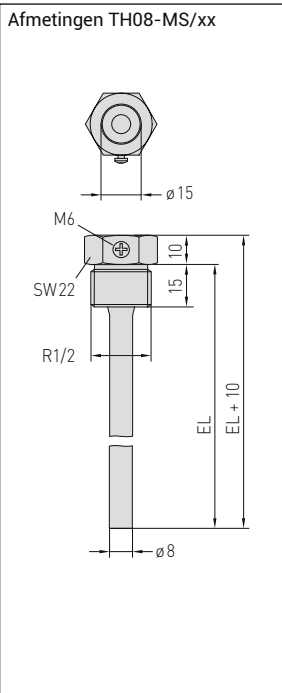


TM65T + TH08-MS/xx met messing dompelbuis

TM65T + TH08-VA/xx met RVS dompelbuis

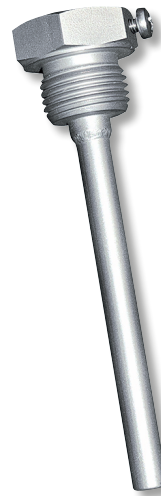
TM65T + TH08-VA/xx met RVS dompelbuis en afstandstuk

TM65T + MF-15-K kanaaltemperatuursensor met kunststof montageflens



S+S TEMP ACTIEF


 MF-15-K
 kunststof montageflens

 TH08-MS
 messing dompelbuis

 TH08-VA
 RVS dompelbuis

 TH08-VA/xx
 RVS dompelbuis
 en afstandstuk

THERMASGARD® TH08, dompelbuis Ø 8 mm

Type	p max (statisch)	Tmax	Inbouwlengte	Typennummer	Artikelnummer
TH08-MS / xx	Messing vernikkeld		(EL)		
TH08-MS 50MM	10 bar	150 °C	50 mm	3700	44014410
TH08-MS 100MM	10 bar	150 °C	100 mm	3700	44014420
TH08-MS 150MM	10 bar	150 °C	150 mm	3700	44014430
TH08-MS 200MM	10 bar	150 °C	200 mm	3700	44014440
TH08-MS 250MM	10 bar	150 °C	250 mm	3700	44014450
TH08-MS 300MM	10 bar	150 °C	300 mm	3700	44014460
TH08-MS 350MM	10 bar	150 °C	350 mm	3700	44014461
TH08-MS 400MM	10 bar	150 °C	400 mm	3700	44014465
TH08-VA / xx	RVS VA 1.4571		(EL)		
TH08-VA 50MM	40 bar	600 °C	50 mm	3700	44014470
TH08-VA 100MM	40 bar	600 °C	100 mm	3700	44014480
TH08-VA 150MM	40 bar	600 °C	150 mm	3700	44014490
TH08-VA 200MM	40 bar	600 °C	200 mm	3700	44014500
TH08-VA 250MM	40 bar	600 °C	250 mm	3700	44014510
TH08-VA 300MM	40 bar	600 °C	300 mm	3700	44014520
TH08-VA 350MM	40 bar	600 °C	350 mm	3700	44014521
TH08-VA 400MM	40 bar	600 °C	400 mm	3700	44014525
TH08-VA / xx / 90	RVS VA 1.4571		(EL)	incl. afstandstuk (90mm)	
TH08-VA 50/90MM	40 bar	600 °C	50 mm	3700	44014530
TH08-VA 100/90MM	40 bar	600 °C	100 mm	3700	44014540
TH08-VA 150/90MM	40 bar	600 °C	150 mm	3700	44014550
TH08-VA 200/90MM	40 bar	600 °C	200 mm	3700	44014560
TH08-VA 250/90MM	40 bar	600 °C	250 mm	3700	44014570
TH08-VA 300/90MM	40 bar	600 °C	300 mm	3700	44014580
Accessoires	Omschrijving		Tmax	Typennummer	Artikelnr
MF-15-K	Kunststof montageflens, 56,8 x 84,3 mm, Ø 15,2 mm doorvoering		100 °C	3700	44014590

voor verdere informatie zie laatste hoofdstuk S+S