

THERMASGARD® TM54

Temperatuurmeetvormer, kalibreerbaar met omschakelbare meetbereiken en actieve uitgang

TM54 bovenaanzicht



TM 54-U aansluitkop



TM 54-I aansluitkop



THERMASGARD® TM54 met acht omschakelbare meetbereiken en analoge uitgang. De robuuste aluminium behuizing en een rechte bescherm-buis maken hem inzetbaar onder de meeste omstandigheden (optioneel met kabelaan-sluiting of M12-stekkerverbinding). Voor het meten van temperaturen in vloeibare en gasvormige media. Voor gebruik in leidingen, in de verwarmingstech-

niek, in reservoirs, stadsverwarming, warm- en koudwaterapparaten, olie- en smeersystemen, in machine-, apparaten- en in de installatiebouw alsmede in de gehele industrie. De sensor is af fabriek afgeregeld. Het afstellen of fijnregelen door de gebruiker is mogelijk (bereik en nulpunt zijn instelbaar).

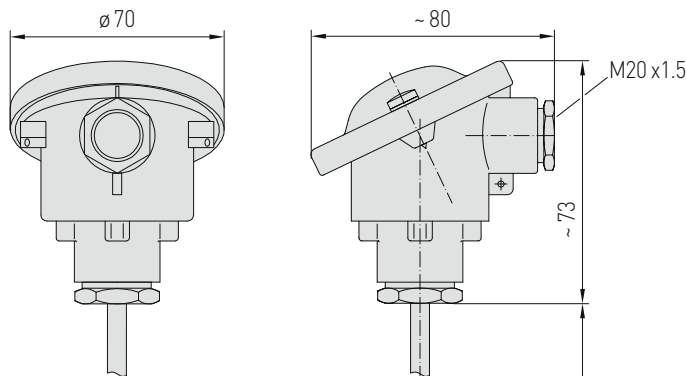
TECHNISCHE DATA:

Spanning:	24 V AC / DC ± 20 % bij uitgang 0...10 V 15...36 V DC ± 10 % bij uitgang 4...20 mA belastingsweerstand afhankelijk, restrimpel gestabiliseerd ± 0,3 V
Opgenomen vermogen:	< 1,0 VA / 24 V DC; < 0,55 VA / 24 V AC
Belastingsweerstand:	$R_a (\Omega) = (U_a - 14 V) / 0.02 A$ bij de I-uitvoering
Lastweerstand:	$R_L > 5 k\Omega$ bij de U-uitvoering
Sensor:	Pt1000, DIN EN 60751, klasse B, (perfect sensor protection)
Meetbereik:	met 8 omschakelbare meetbereiken zie tabel (andere meetbereiken optioneel) Tmax +150 °C met manuele nulpuntcorrectie (±10 K)
Afwijking temperatuur:	typisch ± 0,2 K bij 25 °C
Uitgang:	0...10 V of 4...20 mA
Aansluitwijze:	2- of 3-draadsaansluiting
Bescherm-buis:	RVS, 1.4571, V 4A, Ø = 6 mm inbouw-lengte (NL) = 50 mm - 400 mm (zie tabel)
Afmetingen:	zie maatschets
Elektrische aansluiting:	0,2 - 1,5 mm ² , steekklemmen
Behuizing:	uitvoering B, aluminium, kleur wit aluminium (overeenkomstig RAL 9006)
Kabelaan-sluiting:	TM 54 standaard met drukmoer M20 x 1,5 TM-54KV (optioneel) kabelwarterl vernikkeld M20 x 1,5; met trekont-lasting, uitwisselbaar, binnendiameter 6-12 mm TM-54Q M12 (optioneel) stekkerverbinding volgens DIN EN 61076-2-101 (inbouwstekker, 5-polig, A-codering)
Vochtigheid:	< 95 % r. H., niet condenserende lucht
Omgevingstemperatuur:	meetvormer -30...70 °C
Beschermingsklasse:	III (volgens EN 60 730)
Beschermingsgraad:	IP54 (volgens EN 60529) TM 54 IP65 (volgens EN 60529) TM 54-KV / TM54-Q
Normen:	CE-conformiteitsverklaring, elektromagnetische beïnvloedbaarheid volgens EN 61 326; 2006 volgens EMC-richtlijn 2014 / 30 / EU
Accessoires:	(zie ook volgende bladzijde)
MF-06-M:	metalen (staalverzinkt) montageflens Ø 32mm Ø = 6,3 mm doorvoer Tmax = 700 °C,
TH-ms/xx:	messing vernikkelde dompelbuis Ø = 8 mm 1/2"G Tmax =150 °C, Pmax= 10 bar
TH-VA/xx:	RVS dompelbuis Ø = 8 mm 1/2"G Tmax =600 °C, Pmax= 40 bar
TH-VA/xx/90:	RVS dompelbuis, inclusief afstandstuk 90 mm Ø = 8 mm 1/2"G Tmax =600 °C, Pmax= 40 bar

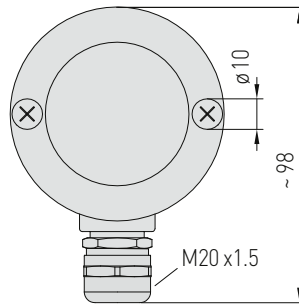


High-Performance vergoten tegen vibratie, mechanische belasting en vocht.

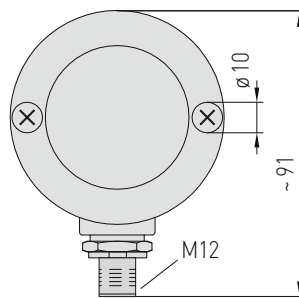
Afmetingen TM54



Behuizing met wartel



Behuizing met M12-stekkerverbinding



Optioneel met M12-stekkerverbinding



TM54-KV met kabelwartel IP65



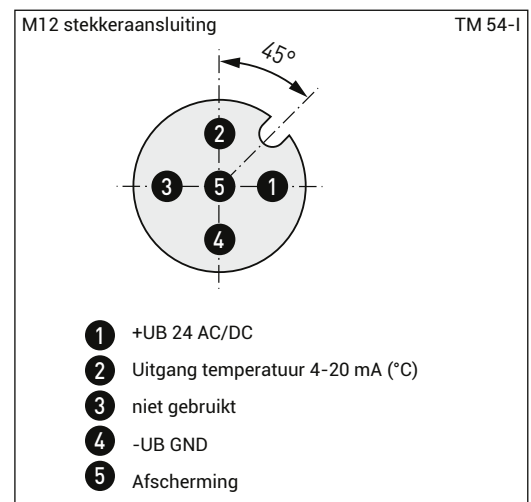
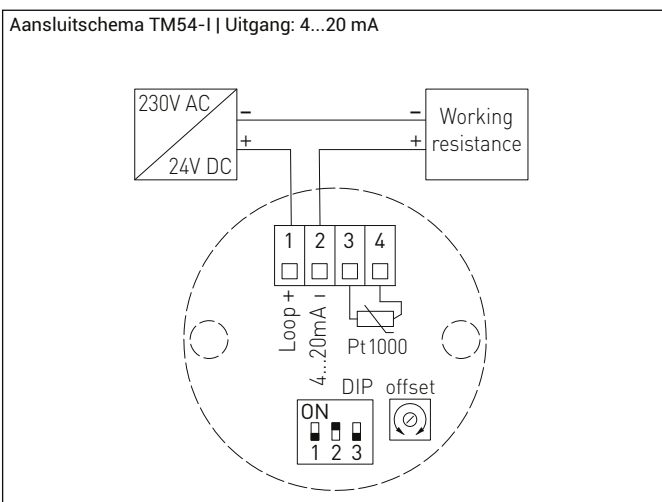
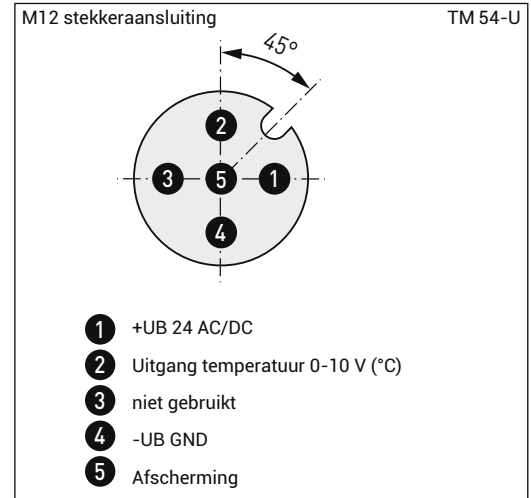
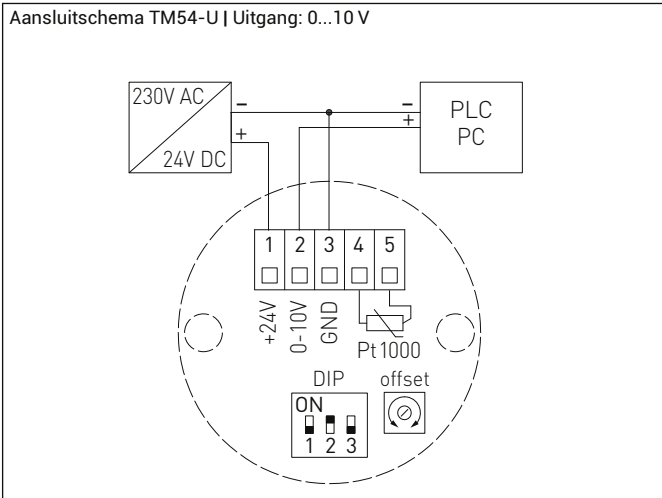
TM54-Q M12-stekkerverbinding



Meetbereik (instelbaar)	DIP 1	DIP 2	DIP 3	DIP 4
-20... 150 °C	ON	ON	ON	ON
-50...50 °C	OFF	ON	ON	ON
-20...80 °C	ON	OFF	ON	ON
-30...60 °C	OFF	OFF	ON	ON
0...40 °C	ON	ON	OFF	ON
0...50 °C standaard	OFF	ON	OFF	ON
0...100 °C	ON	OFF	OFF	ON
0...150 °C	OFF	OFF	OFF	ON

THERMASGARD® TM54

Temperatuurmeetvormer, kalibreerbaar met omschakelbare meetbereiken en actieve uitgang


THERMASGARD® TM54

Type	Sensor	Uitgang	Inbouwlengte	Productgroep	Artikelnummer
TM54-I			(EL)	I-uitvoering	
TM54-I 50MM	Pt1000	4...20 mA	50 mm	3700	44012730
TM54-I 100MM	Pt1000	4...20 mA	100 mm	3700	44012740
TM54-I 150MM	Pt1000	4...20 mA	150 mm	3700	44012750
TM54-I 200MM	Pt1000	4...20 mA	200 mm	3700	44012760
TM54-I 250MM	Pt1000	4...20 mA	250 mm	3700	44012770
TM54-I 300MM	Pt1000	4...20 mA	300 mm	3700	44012780
TM54-I 350MM	Pt1000	4...20 mA	350 mm	3700	44012790
TM54-I 400MM	Pt1000	4...20 mA	400 mm	3700	44012795
TM54-U			(EL)	U-uitvoering	
TM54-U 50MM	Pt1000	0...10 V	50 mm	3700	44012660
TM54-U 100MM	Pt1000	0...10 V	100 mm	3700	44012670
TM54-U 150MM	Pt1000	0...10 V	150 mm	3700	44012680
TM54-U 200MM	Pt1000	0...10 V	200 mm	3700	44012690
TM54-U 250MM	Pt1000	0...10 V	250 mm	3700	44012700
TM54-U 300MM	Pt1000	0...10 V	300 mm	3700	44012710
TM54-U 350MM	Pt1000	0...10 V	350 mm	3700	xxxxxx
TM54-U 400MM	Pt1000	0...10 V	400 mm	3700	xxxxxx
Meerprijs:	beschermingsgraad IP65 (B-kop) of M12 aansluiting				aanvraag
	andere sensoren optioneel				aanvraag

S+S TEMP ACTIEF

TM54-Q M12-stekkerverbinding IP65



TM54-KV met kabelwartel IP65


THERMASGARD® TM54-Q

Type	Sensor	Uitgang	Inbouwlengte	Productgroep	Artikelnummer
TM54-I			(EL)	I-uitvoering	
TM54-I 50MM Q	Pt1000	4...20 mA	50 mm	3700	
TM54-I 100MM Q	Pt1000	4...20 mA	100 mm	3700	
TM54-I 150MM Q	Pt1000	4...20 mA	150 mm	3700	
TM54-I 200MM Q	Pt1000	4...20 mA	200 mm	3700	
TM54-I 250MM Q	Pt1000	4...20 mA	250 mm	3700	
TM54-I 300MM Q	Pt1000	4...20 mA	300 mm	3700	
TM54-I 350MM Q	Pt1000	4...20 mA	350 mm	3700	
TM54-I 400MM Q	Pt1000	4...20 mA	400 mm	3700	
TM54-U			(EL)	U-uitvoering	
TM54-U 50MM Q	Pt1000	0...10 V	50 mm	3700	
TM54-U 100MM Q	Pt1000	0...10 V	100 mm	3700	
TM54-U 150MM Q	Pt1000	0...10 V	150 mm	3700	
TM54-U 200MM Q	Pt1000	0...10 V	200 mm	3700	
TM54-U 250MM Q	Pt1000	0...10 V	250 mm	3700	
TM54-U 300MM Q	Pt1000	0...10 V	300 mm	3700	
TM54-U 350MM Q	Pt1000	0...10 V	350 mm	3700	xxxxxx
TM54-U 400MM Q	Pt1000	0...10 V	400 mm	3700	xxxxxx
	andere sensoren optioneel				aanvraag

THERMASGARD® TM54-KV

Type	Sensor	Uitgang	Inbouwlengte	Productgroep	Artikelnummer
TM54-I			(EL)	I-uitvoering	
TM54-I 50MM KV	Pt1000	4...20 mA	50 mm	3700	
TM54-I 100MM KV	Pt1000	4...20 mA	100 mm	3700	
TM54-I 150MM KV	Pt1000	4...20 mA	150 mm	3700	
TM54-I 200MM KV	Pt1000	4...20 mA	200 mm	3700	
TM54-I 250MM KV	Pt1000	4...20 mA	250 mm	3700	
TM54-I 300MM KV	Pt1000	4...20 mA	300 mm	3700	
TM54-I 350MM KV	Pt1000	4...20 mA	350 mm	3700	
TM54-I 400MM KV	Pt1000	4...20 mA	400 mm	3700	
TM54-U			(EL)	U-uitvoering	
TM54-U 50MM KV	Pt1000	0...10 V	50 mm	3700	
TM54-U 100MM KV	Pt1000	0...10 V	100 mm	3700	
TM54-U 150MM KV	Pt1000	0...10 V	150 mm	3700	
TM54-U 200MM KV	Pt1000	0...10 V	200 mm	3700	
TM54-U 250MM KV	Pt1000	0...10 V	250 mm	3700	
TM54-U 300MM KV	Pt1000	0...10 V	300 mm	3700	
TM54-U 350MM KV	Pt1000	0...10 V	350 mm	3700	xxxxxx
TM54-U 400MM KV	Pt1000	0...10 V	400 mm	3700	xxxxxx
	andere sensoren optioneel				aanvraag

THERMASGARD® TM 54 (ACCESSOIRES)

Temperatuurmeetvormer, kalibreerbaar met omschakelbare meetbereiken en actieve uitgang

Eén basisuitvoering, vier varianten...



TM54 + TH-MS/xx met messing vernikkelde dospelbuis



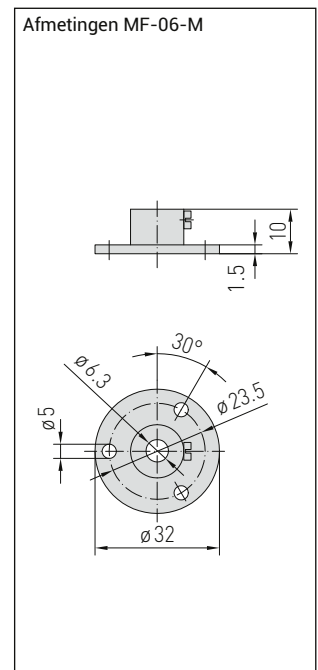
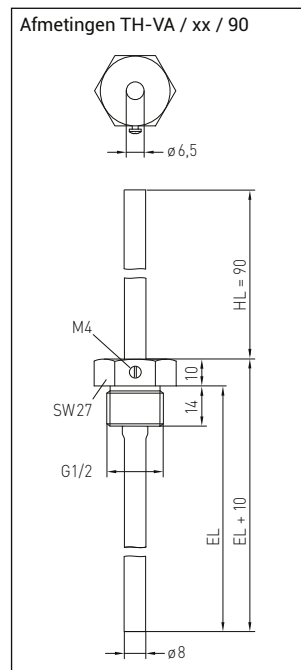
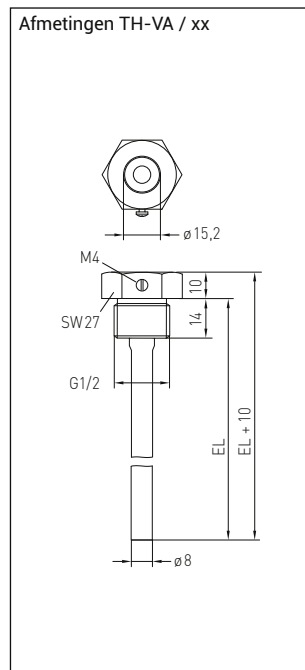
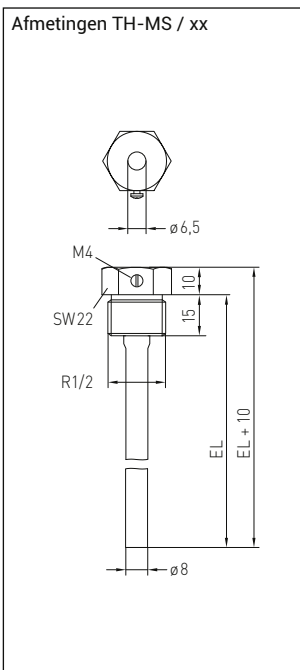
TM54 + TH-VA/xx met RVS dospelbuis



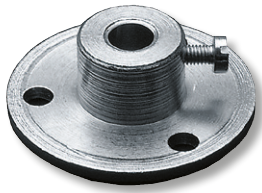
TM54 + TH-VA/xx met RVS dospelbuis, verjongd



TM54+ MF-06-M kanaaltemperatuur-sensor met metalen montageflens



S+S TEMP ACTIEF


 MF-06-M
metalen montageflens

 TH-MS / xx
messing dompelbuis

 TH-VA / xx
RVS dompelbuis

 TH-VA / xx / 90
RVS dompelbuis,
met afstandstuk
volgens DIN 228

THERMASGARD® TH Dompelbuis Ø 8mm

Type	p max (statisch)	Tmax	Inbouwlengte	Typennummer	Artikelnummer
TH-MS / xx	Messing vernikkeld		(EL)	zonder afstandsstuk	
TH-MS 50MM	10 bar	150 °C	50 mm	3700	44001100
TH-MS 100MM	10 bar	150 °C	100 mm	3700	44001110
TH-MS 150MM	10 bar	150 °C	150 mm	3700	44001120
TH-MS 200MM	10 bar	150 °C	200 mm	3700	44001130
TH-MS 250MM	10 bar	150 °C	250 mm	3700	44001140
TH-MS 300MM	10 bar	150 °C	300 mm	3700	44001150
TH-MS 350MM	10 bar	150 °C	350 mm	3700	44001155
TH-MS 400MM	10 bar	150 °C	400 mm	3700	44001160
TH-VA / xx	RVS VA 1.4571		(EL)	zonder afstandsstuk	
TH-VA 50MM	40 bar	600 °C	50 mm	3700	44001170
TH-VA 100MM	40 bar	600 °C	100 mm	3700	44001180
TH-VA 150MM	40 bar	600 °C	150 mm	3700	44001190
TH-VA 200MM	40 bar	600 °C	200 mm	3700	44001200
TH-VA 250MM	40 bar	600 °C	250 mm	3700	44001210
TH-VA 300MM	40 bar	600 °C	300 mm	3700	44001220
TH-VA 350MM	40 bar	600 °C	350 mm	3700	44001225
TH-VA 400MM	40 bar	600 °C	400 mm	3700	44001230
TH-VA / xx / 90	RVS VA 1.4571		(EL)	met afstandstuk (90mm)	
TH-VA 50/90MM	40 bar	600 °C	50 mm	3700	44004400
TH-VA 100/90MM	40 bar	600 °C	100 mm	3700	44004410
TH-VA 150/90MM	40 bar	600 °C	150 mm	3700	44004420
TH-VA 200/90MM	40 bar	600 °C	200 mm	3700	44004430
TH-VA 250/90MM	40 bar	600 °C	250 mm	3700	44004440
TH-VA 300/90MM	40 bar	600 °C	300 mm	3700	44004450

Accessoires

Type	Omschrijving	Tmax	Typennummer	Artikelnummer
MF-06-M	Metalen montageflens (staal verzinkt) Ø 32 mm, buisdoorvoering Ø 6,3mm	700 °C	3700	44001238

voor verdere informatie zie laatste hoofdstuk S+S