

THERMASGARD® TF54

Temperatuurmeetomvormer; met passieve uitgang, basisuitvoering

TF54 bovenaanzicht



2-draadsaansluiting standaard



4-draadsaansluiting optioneel



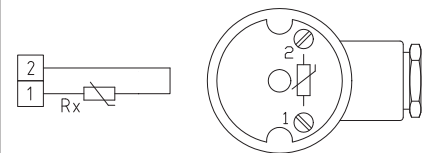
Weerstandsthermometer THERMASGARD® TF54 met rechte beschermbuis, aansluitkop van aluminium. Te gebruiken voor het meten van

temperaturen in vloeibare en gasvormige media in buizen, tanks of reservoirs.

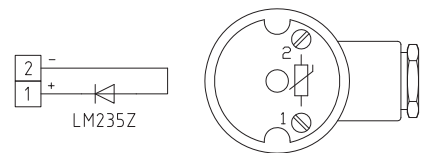
TECHNISCHE DATA:

Meetbereik:	-35...180 °C (T_{max} NTC = 150 °C, T_{max} LM235Z = 125 °C)
Sensoren / Uitgang:	zie tabel, passief (optioneel ook met twee sensoren)
Aansluitwijze:	2- draadsaansluiting, 4-draadsaansluitingen bij Pt1000 en Pt1000 (bij de overige sensoren is dit of driedraads optioneel)
Meetstroom:	< 0,6 mA (Pt100) < 1,0 mA (Pt1000) < 0,3 mA (Ni1000, Ni1000 TK5000) < 2,0 mW (NTC xx) < 2,0 mA (KTY 81- 210) 400 µA...5 mA (LM235Z)
Beschermbuis:	RVS, 1.4571, V 4A, Ø = 6 mm NL = 50 mm - 400 mm (zie tabel)
Afmetingen behuizing:	zie maatschetsen
Behuizing:	uitvoering B, aluminium, kleur verkeerswit aluminium (overeenkomstig RAL 9006), omgevingstemperatuur -20...100 °C, M 20 x 1,5
Elektrische aansluiting:	0,14 - 2,5 mm ² , schroefaansluiting, op keramische sokkel
Isolatieweerstand:	≥ 100 mΩ, bij 20 °C (500 VDC)
Vochtigheid:	< 95% r.H. niet condenserende lucht
Beschermingsklasse:	III (volgens EN 60 730)
Beschermingsgraad:	IP54 (volgens EN 60529) IP65 (optioneel)
Normen:	CE-conformiteitsverklaring, elektromagnetische beïnvloedbaarheid volgens EN 61 326; EMC-richtlijn 2014 / 108 / EU
Accessoires:	(zie ook volgende bladzijden)
MF-06-M:	metalen (staalverzinkt) montageflens Ø 32 mm Ø = 6,3 mm doorvoer Tmax = 700 °C,
TH-ms/xx:	messing vernikkelde dompelbuis Ø = 8 mm 1/2" G Tmax = 150 °C, Pmax= 10 bar
TH-VA/xx:	RVS dompelbuis Ø = 8 mm 1/2" G Tmax = 600 °C, Pmax= 40 bar
TH-VA/xx/90:	RVS dompelbuis, inclusief afstandstuk 90 mm Ø = 8 mm 1/2" G Tmax = 600 °C, Pmax= 40 bar

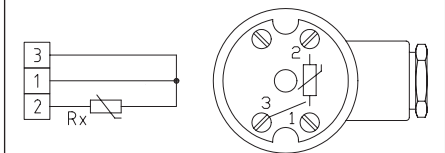
1x tweedraadsschakeling standaard



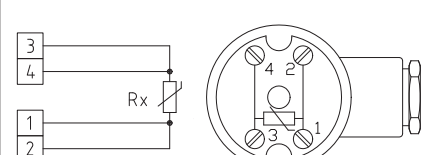
1x tweedraadsschakeling LM 235 Z (KP 10)



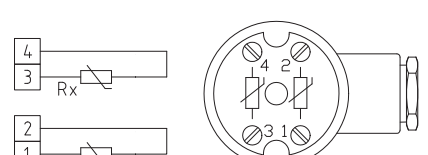
1x driedraadsaansluiting



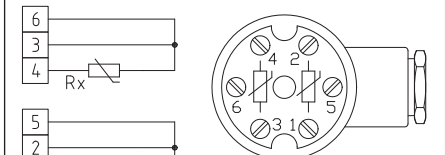
1x vierdraadsaansluiting

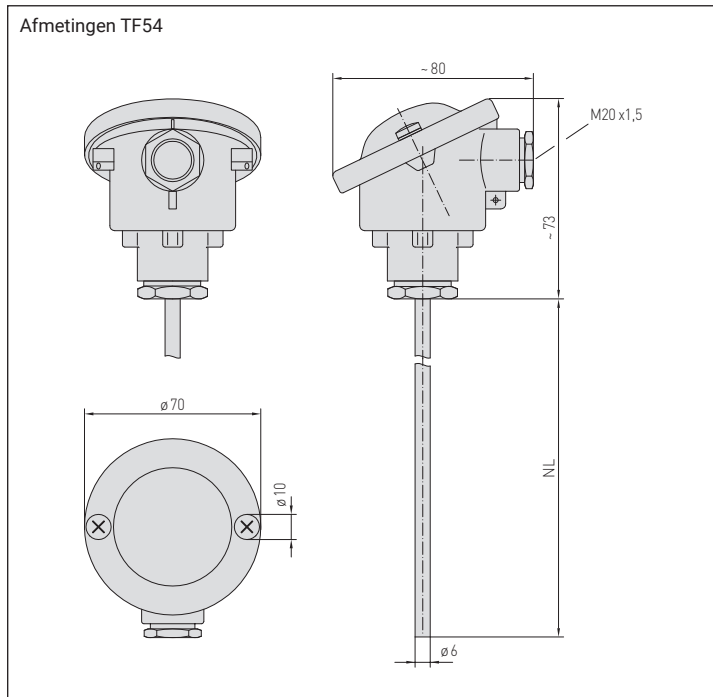


2x tweedraadsschakeling

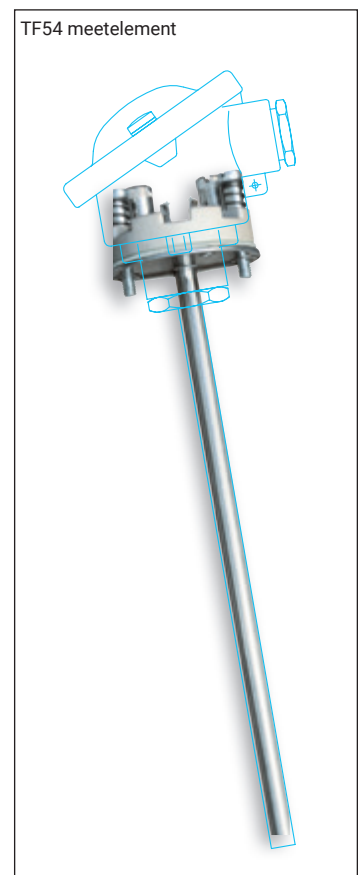


2x driedraadsaansluiting





S+S TEMP PASSIEF



S+ PS-PROTECTION
 PERFECT SENSOR PROTECTION

High-Performance vergoten tegen vibratie mechanische belasting en vocht.

THERMASGARD® TF54

Temperatuurmeetomvormer met passieve uitgang

THERMASGARD® TF54
 Basisapparaat

Omschrijving	Sensor / Uitgang	Productgroep	Artikelnummer
TF54 PT100 xx	Pt100	IP54	
TF54 PT100 50MM	Pt100 (volgens DIN EN 60 751, Klasse B)	3700	44011680
TF54 PT100 100MM	Pt100 (volgens DIN EN 60 751, Klasse B)	3700	44011800
TF54 PT100 150MM	Pt100 (volgens DIN EN 60 751, Klasse B)	3700	44011920
TF54 PT100 200MM	Pt100 (volgens DIN EN 60 751, Klasse B)	3700	44012040
TF54 PT100 250MM	Pt100 (volgens DIN EN 60 751, Klasse B)	3700	44012160
TF54 PT100 300MM	Pt100 (volgens DIN EN 60 751, Klasse B)	3700	44012280
TF54 PT100 400MM	Pt100 (volgens DIN EN 60 751, Klasse B)	3700	44012400
TF54 PT1000 xx	Pt1000	IP54	
TF54 PT1000 50MM	Pt1000 (volgens DIN EN 60 751, Klasse B)	3700	44011690
TF54 PT1000 100MM	Pt1000 (volgens DIN EN 60 751, Klasse B)	3700	44011810
TF54 PT1000 150MM	Pt1000 (volgens DIN EN 60 751, Klasse B)	3700	44011430
TF54 PT1000 200MM	Pt1000 (volgens DIN EN 60 751, Klasse B)	3700	44012050
TF54 PT1000 250MM	Pt1000 (volgens DIN EN 60 751, Klasse B)	3700	44012170
TF54 PT1000 300MM	Pt1000 (volgens DIN EN 60 751, Klasse B)	3700	44012290
TF54 PT1000 400MM	Pt1000 (volgens DIN EN 60 751, Klasse B)	3700	44012410
TF54 Ni1000 xx	Ni1000	IP54	
TF54 NI1000 50MM	Ni1000 (volgens DIN EN 43 760, Klasse B, TCR = 6180 ppm / K)	3700	44011700
TF54 NI1000 100MM	Ni1000 (volgens DIN EN 43 760, Klasse B, TCR = 6180 ppm / K)	3700	44011820
TF54 NI1000 150MM	Ni1000 (volgens DIN EN 43 760, Klasse B, TCR = 6180 ppm / K)	3700	44011940
TF54 NI1000 200MM	Ni1000 (volgens DIN EN 43 760, Klasse B, TCR = 6180 ppm / K)	3700	44012060
TF54 NI1000 250MM	Ni1000 (volgens DIN EN 43 760, Klasse B, TCR = 6180 ppm / K)	3700	44012180
TF54 NI1000 300MM	Ni1000 (volgens DIN EN 43 760, Klasse B, TCR = 6180 ppm / K)	3700	44012300
TF54 NI1000 400MM	Ni1000 (volgens DIN EN 43 760, Klasse B, TCR = 6180 ppm / K)	3700	44012420
TF54 Ni1000TK xx	Ni1000 TK5000	IP54	
TF54 NI1000TK 50MM	Ni1000 TK5000 (TCR = 5000 ppm / K), LG - Ni1000	3700	44011710
TF54 NI1000TK 100MM	Ni1000 TK5000 (TCR = 5000 ppm / K), LG - Ni1000	3700	44011830
TF54 NI1000TK 150MM	Ni1000 TK5000 (TCR = 5000 ppm / K), LG - Ni1000	3700	44011950
TF54 NI1000TK 200MM	Ni1000 TK5000 (TCR = 5000 ppm / K), LG - Ni1000	3700	44012070
TF54 NI1000TK 250MM	Ni1000 TK5000 (TCR = 5000 ppm / K), LG - Ni1000	3700	44012190
TF54 NI1000TK 300MM	Ni1000 TK5000 (TCR = 5000 ppm / K), LG - Ni1000	3700	44012310
TF54 NI1000TK 400MM	Ni1000 TK5000 (TCR = 5000 ppm / K), LG - Ni1000	3700	44012430
TF54 LM235Z xx	LM235Z	IP54	
TF54 LM235Z 50MM	LM235Z (TCR = 10mV / K; 2,73 V bij 0 °C), KP10	3700	44011790
TF54 LM235Z 100MM	LM235Z (TCR = 10mV / K; 2,73 V bij 0 °C), KP10	3700	44011910
TF54 LM235Z 150MM	LM235Z (TCR = 10mV / K; 2,73 V bij 0 °C), KP10	3700	44012030
TF54 LM235Z 200MM	LM235Z (TCR = 10mV / K; 2,73 V bij 0 °C), KP10	3700	44012150
TF54 LM235Z 250MM	LM235Z (TCR = 10mV / K; 2,73 V bij 0 °C), KP10	3700	44012270
TF54 LM235Z 300MM	LM235Z (TCR = 10mV / K; 2,73 V bij 0 °C), KP10	3700	44012390
TF54 LM235Z 400MM	LM235Z (TCR = 10mV / K; 2,73 V bij 0 °C), KP10	3700	44012510
TF54 KTY81-210 xx	KTY81-210	IP54	
TF54 KTY81-210 50MM	KTY81-210	3700	44011730
TF54 KTY81-210 100MM	KTY81-210	3700	44011850
TF54 KTY81-210 150MM	KTY81-210	3700	44011970
TF54 KTY81-210 200MM	KTY81-210	3700	44012090
TF54 KTY81-210 250MM	KTY81-210	3700	44012210
TF54 KTY81-210 300MM	KTY81-210	3700	44012330
TF54 KTY81-210 400MM	KTY81-210	3700	44012450

Vervolg zie volgende pagina


THERMASGARD® TF54
 Basisapparaat

Omschrijving	Sensor / Uitgang	Productgroep	Artikelnummer
TF54 NTC 1,8 K xx	NTC 1,8 K	IP54	
TF54 NTC1,8K 50MM	NTC 1,8 K	3700	44011720
TF54 NTC1,8K 100MM	NTC 1,8 K	3700	44011840
TF54 NTC1,8K 150MM	NTC 1,8 K	3700	44011960
TF54 NTC1,8K 200MM	NTC 1,8 K	3700	44012080
TF54 NTC1,8K 250MM	NTC 1,8 K	3700	44012200
TF54 NTC1,8K 300MM	NTC 1,8 K	3700	44012320
TF54 NTC1,8K 400MM	NTC 1,8 K	3700	44012440
TF54 NTC10K xx	NTC 10K	IP54	
TF54 NTC10K 50MM	NTC 10K	3700	44011740
TF54 NTC10K 100MM	NTC 10K	3700	44011860
TF54 NTC10K 150MM	NTC 10K	3700	44011980
TF54 NTC10K 200MM	NTC 10K	3700	44012100
TF54 NTC10K 250MM	NTC 10K	3700	44012220
TF54 NTC10K 300MM	NTC 10K	3700	44012340
TF54 NTC10K 400MM	NTC 10K	3700	44012460
TF54 NTC10K PR xx	NTC 10K Precon	IP54	
TF54 NTC10K PRE 50MM	NTC 10K Precon	3700	44011780
TF54 NTC10K PR 100MM	NTC 10K Precon	3700	44011900
TF54 NTC10K PRE150MM	NTC 10K Precon	3700	44012020
TF54 NTC10K PR 200MM	NTC 10K Precon	3700	44012140
TF54 NTC10K PR 250MM	NTC 10K Precon	3700	44012260
TF54 NTC10K PR 300MM	NTC 10K Precon	3700	44012380
TF54 NTC10K PR 400MM	NTC 10K Precon	3700	44012500
TF54 NTC20K xx	NTC 20K	IP54	
TF54 NTC20K 50MM	NTC 20K	3700	44011750
TF54 NTC20K 100MM	NTC 20K	3700	44011870
TF54 NTC20K 150MM	NTC 20K	3700	44011990
TF54 NTC20K 200MM	NTC 20K	3700	44012110
TF54 NTC20K 250MM	NTC 20K	3700	44012230
TF54 NTC20K 300MM	NTC 20K	3700	44012350
TF54 NTC20K 400MM	NTC 20K	3700	44012470
TF54 NTC30K xx	NTC 30K	IP54	
TF54 NTC30K 50MM	NTC 30K	3700	44011760
TF54 NTC30K 100MM	NTC 30K	3700	44011880
TF54 NTC30K 150MM	NTC 30K	3700	44012000
TF54 NTC30K 200MM	NTC 30K	3700	44012120
TF54 NTC30K 250MM	NTC 30K	3700	44012240
TF54 NTC30K 300MM	NTC 30K	3700	44012360
TF54 NTC30K 400MM	NTC 30K	3700	44012480
Meerprijs:	beschermingsgraad IP65 (B-kop) andere sensoren optioneel		aanvraag

THERMASGARD® TF54

Temperatuurmeetomvormer met passieve uitgang

Eén basisuitvoering, vier varianten...

S+S TEMP PASSIEF



TF54 + TH-MS/xx met messing vernikkelde dompelbuis



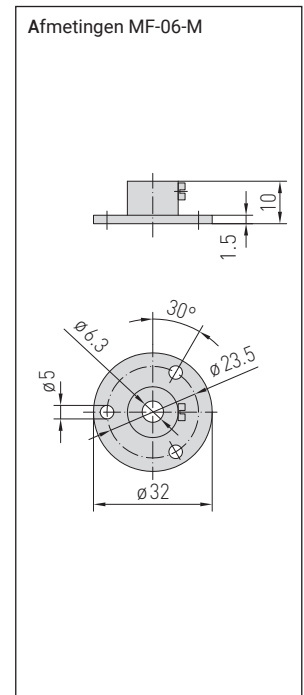
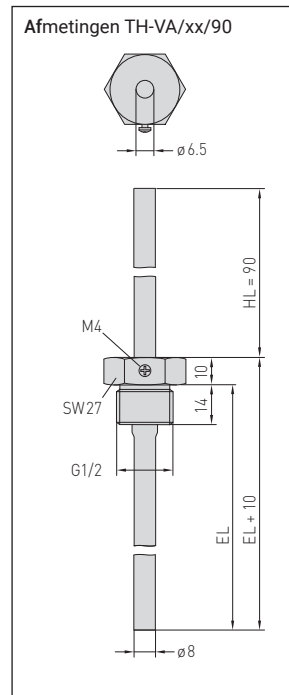
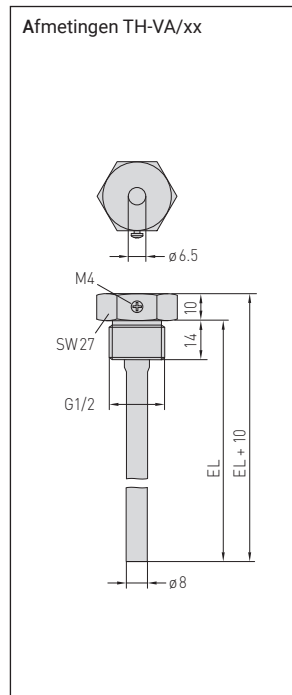
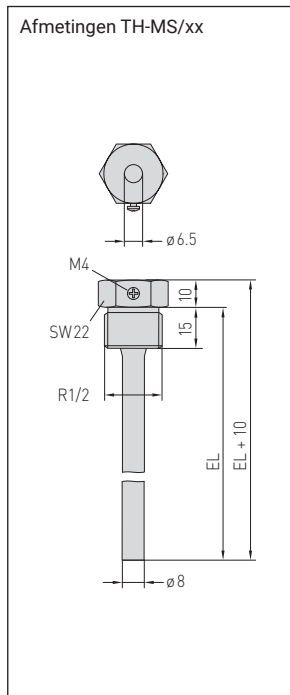
TF54 + TH-VA/xx met RVS dompelbuis



TF 65 + TH-VA/xx met RVS dompelbuis, verjongd



TF 65 + MF-06-M kanaaltemperatuursensor met metalen montageflens



THERMASGARD® TH

Dompelbuis Ø 8 mm (binnendiameter klemdeel 15 mm)

Omschrijving	p_{\max} (statisch)	T_{\max}	Inbouwlengthe	Productgroep	Artikelnummer
TH-MS / xx	Messing vernikkeld		(EL)	zonder afstandsstuk	
TH-MS 50MM	10 bar	150 °C	50 mm	3700	44001100
TH-MS 100MM	10 bar	150 °C	100 mm	3700	44001110
TH-MS 150MM	10 bar	150 °C	150 mm	3700	44001120
TH-MS 200MM	10 bar	150 °C	200 mm	3700	44001130
TH-MS 250MM	10 bar	150 °C	250 mm	3700	44001140
TH-MS 300MM	10 bar	150 °C	300 mm	3700	44001150
TH-MS 350MM	10 bar	150 °C	350 mm	3700	44001155
TH-MS 400MM	10 bar	150 °C	400 mm	3700	44001160

TH-VA / xx	RVS VA 1.4571		(EL)	zonder afstandsstuk	
TH-VA 50MM	40 bar	600 °C	50 mm	3700	44001170
TH-VA 100MM	40 bar	600 °C	100 mm	3700	44001180
TH-VA 150MM	40 bar	600 °C	150 mm	3700	44001190
TH-VA 200MM	40 bar	600 °C	200 mm	3700	44001200
TH-VA 250MM	40 bar	600 °C	250 mm	3700	44001210
TH-VA 300MM	40 bar	600 °C	300 mm	3700	44001220
TH-VA 350MM	40 bar	600 °C	350 mm	3700	44001225
TH-VA 400MM	40 bar	600 °C	400 mm	3700	44001230

TH-VA / xx / 90	RVS VA 1.4571		(EL)	incl. afstandsstuk (90 mm)	
TH-VA 50/90MM	40 bar	600 °C	50 mm	3700	44004400
TH-VA 100/90MM	40 bar	600 °C	100 mm	3700	44004410
TH-VA 150/90MM	40 bar	600 °C	150 mm	3700	44004420
TH-VA 200/90MM	40 bar	600 °C	200 mm	3700	44004430
TH-VA 250/90MM	40 bar	600 °C	250 mm	3700	44004440
TH-VA 300/90MM	40 bar	600 °C	300 mm	3700	44004450

Accessoires, productgroep

Type / WG1 / 03	Omschrijving	Tmax	Productgroep	Artikelnummer
MF-06-M	Metalen montageflens (staal verzinkt) Ø 32 mm, buisdoorvoering Ø 6,3 mm	700 °C	3700	44001238

voor verdere informatie zie laatste hoofdstuk S+S