

## KYMASGARD® RTF2-FSE-P, RFTF2-FSE-P

### Ruimte-vocht- en temperatuursensor met solarcel en instelpotmeter

RTF2-FSE-P  
RFTF2-FSE-P



De ruimtetemperatuursensor KYMASGARD® RTF2-FSE-P resp. temperatuurvochtsensor RFTF2-FSE-P is een batterijloze en onderhoudsvrije radiografische zender.

De energieopwekking vindt plaats door het omzetten van omgevingslicht in elektrische energie door middel van een solargenerator. Deze sensor dient om de ruimtetemperatuur

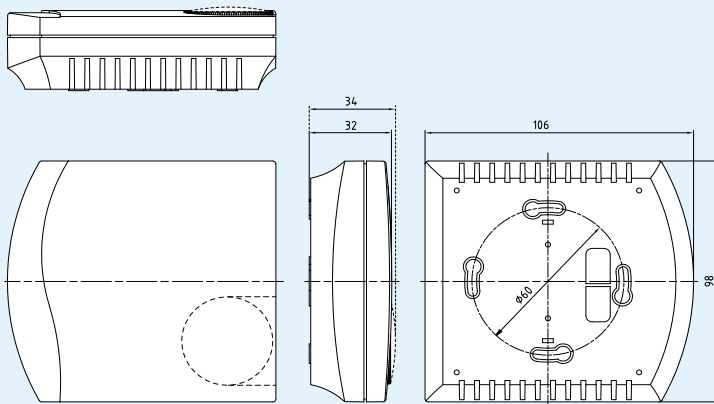
resp. luchtvochtigheid te meten en de ingestelde temperatuurwaarde te corrigeren. De meetwaarden worden radiografisch naar radiografische actoren en -ontvangers/gateways gestuurd. Indien er te weinig omgevingslicht is kan de sensor voorzien worden van een Lithium knoopcel. Deze kan in de daartoe bestemde houder geplaatst worden.

#### TECHNISCHE DATA:

Energievoorzorging:	energieopwekking middels solarcel, batterijvrij, onderhoudsvrij (batterij optioneel)
Zendertechnologie:	Protocol EnOcean, modulatie ASK, 888MHz, zendvermogen max. 10mW, telegramtype 4BS
Kanalen:	1 temperatuur, 1 vocht (RFTF), 1 potmeter
Zendmoduul:	EnOcean Dolphin
Meetbereik temperatuur:	0...+40°C
Afwijking temperatuur:	± 0,8 K
Meetbereik vocht:	0...100 % r.H.
Afwijking vocht:	± 3% r.H. (30...80%) bij 20°C
Waarde potmeter:	draaihoek links 0° = 0 bits draaihoek rechts 220° = 255 bits
Meetwaarde logging:	instelbaar 1s/10s/100s
Zendinterval:	instelbaar, standaard instelling 100 seconden bij meetwaardeverandering elke ca. 16 minuten statusteleggram
Bereik:	gemiddelde bereik binnen 30 - 100 m, bereik vrije veld tot 300 m
Behuizing:	kunststof, materiaal ABS, kleur wit (overeenkomstig RAL 9010)
Afmetingen:	98 x 106 x 32 mm (Frijja II)
Montage:	wandmontage of op inbouwdoos Ø 55 mm, met 4 gaten voor bevestiging op loodrecht of horizontaal geïnstalleerde inbouwdozen, met uitbreekpoort voor kabel aansluiting
Omgevingstemperatuur:	-5...+55°C (in bedrijf)
Opslagtemperatuur:	-25...+60°C
Toegestane luchtvochtigheid:	0...90 % r.H., niet condenserende lucht
Beschermingsklasse:	III (volgens EN 6-730)
Beschermingsgraad:	IP 30 (volgens EN 60529)
Normen:	CE-conformiteit volgens EMC-richtlijn 2004/108/EC en volgens R&TTE richtlijn 1999/5/EC

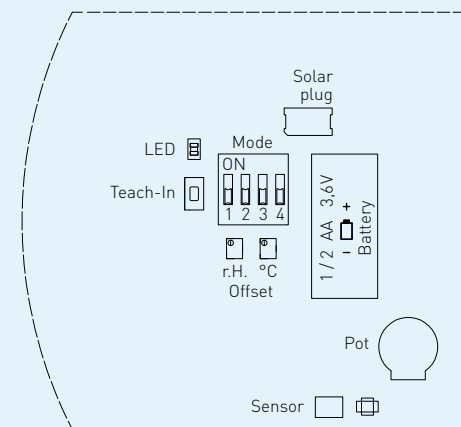
Afmetingen

RTF2-FSE-P  
RFTF2-FSE-P



Aansluitschema

RTF2-FSE-P  
RFTF2-FSE-P



#### KYMASGARD® RTF2-FSE-P, RFTF2-FSE-P, productgroep 3705

Type	Kanalen	Meetbereik temperatuur	vocht	Energieopwekking	Typenummer	Artikelnr
RTF2-FSE-P	2	0...+40°C	-	solarcel, batterij	1801-4451-0140-040	44008050
RFTF2-FSE-P	3	0...+40°C	0...100% r.H.	solarcel, batterij	1801-4452-0140-040	44008060