

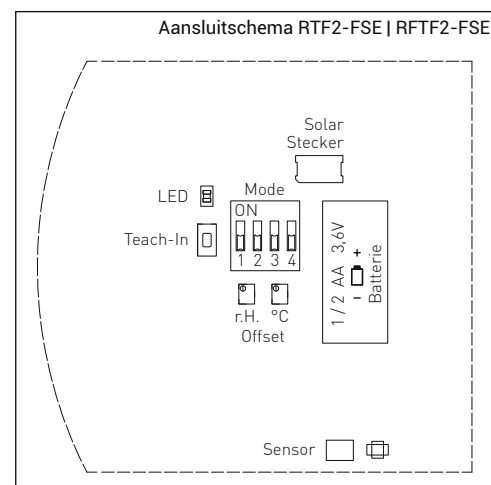
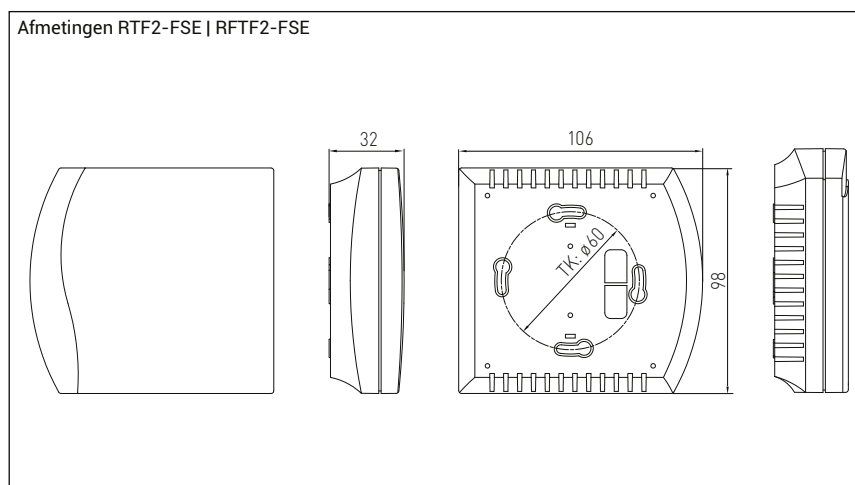
De ruimtetemperatuursensor KYMASGARD® RFT2-FSE resp. vochtsensor RFTF2-FSE is een batterijloze en onderhoudsvrije radiografische sensor die een signaal uitzendt. De benodigde energie wordt opgewekt door licht via een solarcel om te zetten in elektrische energie, de opslag van de energie gebeurt in een zogenaamde powercap. Deze sensor dient om de ruimtetemperatuur respectievelijk de luchtvochtigheid te meten

en stuurt zijn waarden radiografisch aan radiografische actoren en -ontvangers/gateways. Indien er te weinig omgevingslicht is, kan de sensor voorzien worden van een Lithium ½ AA batterij. Deze kan in de daarvoor bestemde houder geplaatst worden. Het ID-nummer staat aan de binnenzijde van de sensor.



**TECHNISCHE DATA:**

- Energievoorzorging: ..... energieopwekking middels solarcel, batterijloos, onderhoudsvrij (optie batterij- ondersteuning ½ AA)
- Zendertechnologie: ..... protocol EnOcean, modulatie ASK, 888MHz, zendvermogen max. 10 mW, telegramtype 4BS
- Kanalen: ..... 1 temperatuur, 1 vocht (RFTF)
- Zendmoduul: ..... EnOcean Dolphin
- Meetbereik temperatuur: ..... 0... 40 °C
- Afwijking temperatuur: ..... typisch ± 0,2 K bij 25 °C
- Meetbereik vocht: ..... 0... 100 % r. H.
- Afwijking vocht: ..... typisch ± 3 % r.H. (30...80 %) bij 20 °C
- Meetwaarde logging: ..... instelbaar 1 s/10 s/100 s
- Zendinterval: ..... instelbaar, standaard instelling 100 seconden bij meetwaardeverandering elke ca. 16 minuten statusteleggram
- Bereik: ..... gemiddelde bereik binnen 30 - 100 m, bereik vrije veld tot 300 m
- Behuizing: ..... kunststof, ABS kleur wit (overeenkomstig RAL 9010)
- Afmetingen: ..... 98 x 106 x 32 mm (Frija II)
- Montage: ..... wandmontage of op inbouwdoos Ø 55 mm, met 4 gaten voor bevestiging op loodrecht of horizontaal geïnstalleerde inbouwdozen, met uitbreekpoort voor kabelaansluiting
- Omgevingstemperatuur: ..... -5...55 °C
- Opslagtemperatuur: ..... -25...60 °C
- Toegestane luchtvochtigheid: ..... 0...90 % r. H., niet condenserende lucht
- Beschermingsklasse: ..... III (volgens EN 60730)
- Beschermingsgraad: ..... IP30 (volgens EN 60529)
- Normen: ..... CE-conformiteit volgens EMC-richtlijn 2014/30/EU en volgens R&TTE richtlijn 2014/53/EU



S+S DRAADLOOS

**KYMASGARD® RFT2-FSE | RFTF2-FSE**

Type	Kanalen	Meetbereik		Energieopwekking	Productgroep	Artikelnummer
		temperatuur	vocht			
RFT2-FSE	1	0...40 °C	-	solarcel, batterij	3705	44008030
RFTF2-FSE	2	0...40 °C	0...100 % r.H.	solarcel, batterij	3705	44008040
Accessoires						
ET Batterij	Lithiumbatterij LS 14250				3707	44008980
Compatibiliteit, zie overzicht aan het begin van dit hoofdstuk						