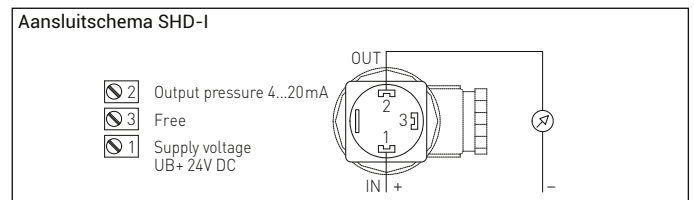
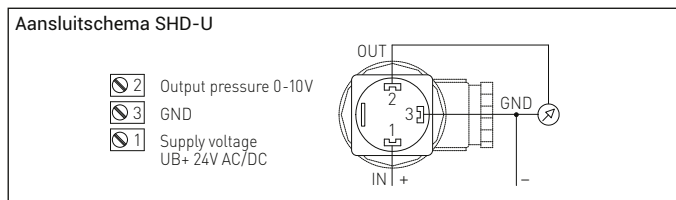
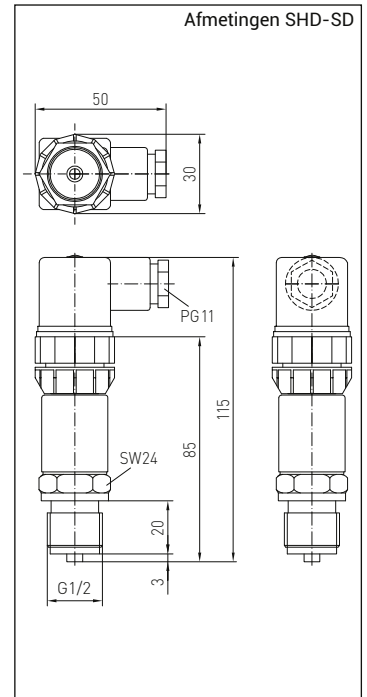


De drukmeetomvormer PREMAGARD® SHD-SD meet relatieve druk in bar-bereik. Hij zet de meetgrootte om in een normsignaal van 0...10 V of 4...20 mA. Procesaansluiting is G ½". De omvormer wordt ingezet voor het meten van

drukken in gasvormige en vloeibare media die worden gebruikt in hydraulische en pneumatische systemen en in de machine- en apparatenbouw. **Niet geschikt voor Ammoniak en Freon!**

**TECHNISCHE DATA**

- Spanning: ..... 24V AC / DC bij uitgang 0...10 V  
7-33 VDC bij uitgang 4...20 mA
- Meetbereik: ..... zie tabel (andere meetbereiken op aanvraag)
- Uitgangssignaal: ..... 0...10 V driedraads, belasting  $R_A > 10 \text{ k}\Omega$  of  
4...20 mA tweedraads, belasting  $< (U_B (V) - 7V) / 0,02 \text{ A}$   
 $R_i$ =belastingafhankelijk
- Elektrische aansluiting: ..... 0,25 - 1,5 mm<sup>2</sup> middels DIN EN 175301-803-A stekker  
(wordt meegeleverd)
- Drukaansluiting: ..... G ½" achterzijde dichtend en manometer (combi) met profieldichting  
FPM spec. ww. G ¼" DIN 3852)
- Druksoort: ..... relatief
- Meetprincipe: ..... keramische meetcel
- Mediumtemperatuur: ..... -15...125 °C
- Montage: ..... direct op de drukleiding
- Behuizing: ..... RVS V2A (1.4305)
- Aansluitkop: ..... kunststof, ca. 98 x 50 x 34 mm
- Media rakende delen: ..... RVS, V2A (1.4305), AISI 303;  
meetelement keramisch AL<sub>2</sub>O<sub>3</sub> (96%)  
dichtingsmateriaal: FPM (Vifon)
- Aanspreektijd: ..... 2 ms (typ. 1 ms)
- Drukwisseling: ..... < 100 Hz
- Kenlijn: ..... ± 0,3%
- Overbelastingsfactor: ..... < 4 bar: 3 x EW  
> 4 bar: 2,5 x EW
- Beschermingsklasse: ..... III (volgens EN 60 730)
- Beschermingsgraad: ..... IP65 (volgens EN 60529)
- Normen: ..... CE-conformiteitsverklaring, elektromagnetische beïnvloedbaarheid  
volgens EN 61 326 , EMC - richtlijn 2014 / 30 / EU
- Goedkeuren: ..... drinkwatertoelating volgens NSF/ANSI 61/372,  
UL-gecertificeerd volgens ANSI/UL 61010-1
- Opties: ..... displaymoduul van polyamide, kleur zwart, extra hoogte ca. 73 mm,  
opsteekbaar  
fabrieksmatig gekalibreerd en geconfigureerd voor aangave van de  
verschuldruk in bar (andere eenheden op aanvraag)
- Accessoires: ..... incl. stekker aansluiting DIN EN 175301-803-A
- Opties: ..... display-moduul van polyamide, kleur zwart, extra hoogte ca. 73 mm,  
opsteekbaar  
fabrieksmatig gekalibreerd en geconfigureerd voor aangave van de  
verschuldruk in bar (andere eenheden op aanvraag)



PREMASGARD® SHD-SD-U, incl. DIN-aansluitstekker

Type	Meetbereik	Typenummer	Artikelnr
SHD-SD-U		U-uitvoering 0...10 V	
SHD-SD-U 6	0...6 bar	3702	44006300
SHD-SD-U 10	0...10 bar	3702	44006310
SHD-SD-U 16	0...16 bar	3702	44006320

PREMASGARD® SHD-SD-I, incl. DIN-aansluitstekker

Type	Meetbereik	Typenummer	Artikelnummer
SHD-SD-I		I-uitvoering 4...20 mA	
SHD-SD-I 6	0...6 bar	3702	44006330
SHD-SD-I 10	0...10 bar	3702	44006340
SHD-SD-I 16	0...16 bar	3702	44006350

Optioneel: display-moduul, wordt af fabriek gekalibreerd en geconfigureerd	3702	aanvraag
--	------	----------

