

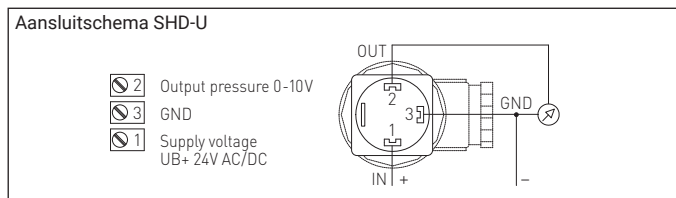
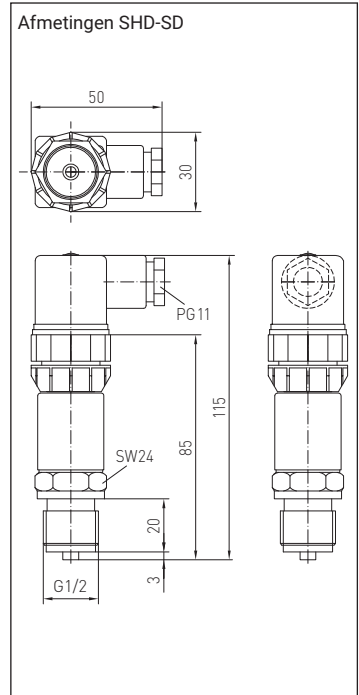
## PREMASGARD® SHD-SD Meetomvormer voor druk, met actieve uitgang

De drukmeetomvormer PREMASGARD® SHD-SD meet relatieve druk in bar-bereik. Hij zet de meetgrootte om in een normsignaal van 0...10 V of 4...20 mA. Procesaansluiting is G 1/2". De omvormer wordt ingezet voor het meten van

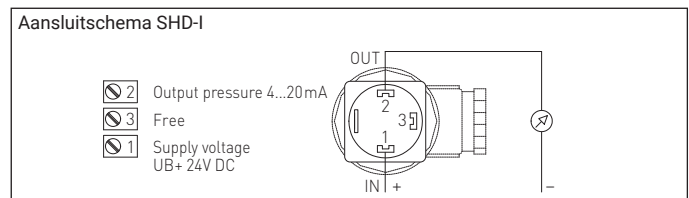
drukken in gasvormige en vloeibare media die worden gebruikt in hydraulische en pneumatische systemen en in de machine- en apparatenbouw. **Niet geschikt voor Ammoniak en Freon!**

### TECHNISCHE DATA:

Spanning:	U-uitvoering 24V AC / DC I-uitvoering 7-33 VDC bij uitgang 4...20 mA
Meetbereik:	zie tabel (andere meetbereiken op aanvraag)
Uitgangssignaal:	0...10 V driedraads, belasting $R_A > 10 \text{ k}\Omega$ of 4...20 mA tweedraads, belasting $< (U_B (V) - 7V) / 0,02 \text{ A}$ $R_i$ =belastingafhankelijk
Elektrische aansluiting:	0,25 -1,5 mm <sup>2</sup> middels DIN EN 175301-803-A stekker (wordt meegeleverd)
Drukaansluiting:	G 1/2" achterzijde dichtend en manometer (combi) met profieldichting FPM spec. ww. G 1/4" DIN 3852)
Druksoort:	relatief
Meetprincipe:	keramische meetcel
Mediumtemperatuur:	-15...125 °C
Montage:	direct op de drukleiding
Behuizing:	RVS 1.4305
Aansluitkop:	kunststof, ca. 98 x 50 x 34 mm
Media rakende delen:	RVS, V2A (1.4305), AISI 303; meetelement keramisch AL <sub>2</sub> O <sub>3</sub> (96%) dichtingsmateriaal:FPM (Viton)
Aanspreektijd:	2 ms (typ. 1 ms)
Drukwisseling:	< 100 Hz
Kenlijn:	± 0,3%
Overbelastingsfactor:	< 4 bar: 3 x FS > 4 bar: 2,5 x FS
Beschermingsklasse:	III (volgens EN 60 730)
Beschermingsgraad:	IP65 (volgens EN 60529)
Normen:	CE-conformiteitsverklaring, elektromagnetische beïnvloedbaarheid volgens EN 61 326 , EMC-richtlijn 2014 / 30 / EU
Goedkeuren:	drinkwatertoelating volgens NSF/ANSI 61/372, UL-gecertificeerd volgens ANSI/UL 61010-1
Opties:	displaymoduul van polyamide, kleur zwart, extra hoogte ca. 73 mm, opsteekbaar fabrieksmatig gekalibreerd en geconfigureerd voor aangave van de verschuldruk in bar (andere eenheden op aanvraag)
Accessoires:	incl. stekeraansluiting DIN EN 175301-803-A



PREMASGARD® SHD-SD-U, incl. DIN-aansluitstekker



PREMASGARD® SHD-SD-I, incl. DIN-aansluitstekker

Type	Meetbereik	Typennummer	Artikelnr
SHD-SD-U		U-uitvoering 0...10V	
SHD-SD-U 6	0...6 bar	3702	44006300
SHD-SD-U 10	0...10 bar	3702	44006310
SHD-SD-U 16	0...16 bar	3702	44006320

Type	Meetbereik	Typennummer	Artikelnummer
SHD-SD-I		I-uitvoering 4...20mA	
SHD-SD-I 6	0...6 bar	3702	44006330
SHD-SD-I 10	0...10 bar	3702	44006340
SHD-SD-I 16	0...16 bar	3702	44006350