

HYGRASGARD® ESFTF

Inschroef vocht- en temperatuurvoeler voor druksystemen, relatief/absoluut vocht, mengverhouding, dauwpunt en temperatuur, kalibreerbaar met omschakelbare meetbereiken en actieve uitgang

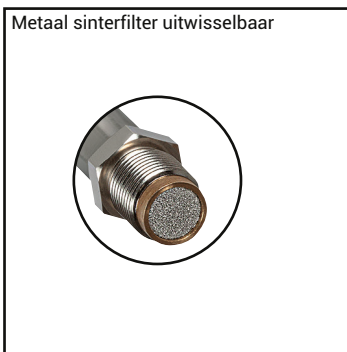
S+S VOCHT



Kalibreerbare inschroefsensor HYGRASGARD® ESFTF met actieve uitgang. De behuizing is van slagvast kunststof met snelsluiting, kabelwartel, en verwisselbaar metalen sinterfilter. Optioneel is er een uitvoering met M12-stekkerverbinding volgens DIN EN 61076-2-101. Leverbaar naar keuze met of zonder display.

De sensor is geschikt om de relatieve luchtvochtigheid te meten (0...100 % rH), en de temperatuur (4 omschakelbare meetbereiken, max. 0...+100 °C) en het berekenen van diverse grootheden. De uitgang is een normsignaal van 0...10 V of 4...20 mA. Alle berekende waarden zijn op de uitgang beschikbaar, dit wordt ingesteld via de DIP-switch.

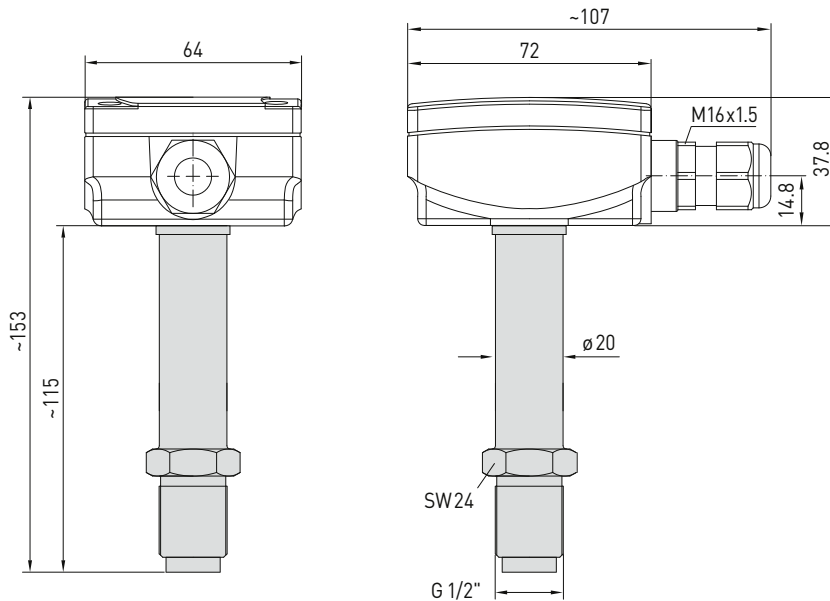
De sensor is geschikt voor gebruik bij een hoge luchtvochtigheid (95...99% r.H.). Het meetelement wordt in het kritische bereik automatisch verwarmd waardoor condens wordt voorkomen. De sensor is fabrieksmatig gekalibreerd, fijnafregeling door de gebruiker is mogelijk. De inbouw moet loodrecht gebeuren met de vochtsensor naar onderen.


TECHNISCHE DATA

Spanning:	24 VAC (± 10 %) en 15...36 VDC bij U-uitvoering 15...36 VDC bij I-uitvoering, belasting afhankelijk
Opgenomen vermogen:	< 1,5 W bij I-uitvoering; < 1,1 VA bij U-uitvoering
Belastingsweerstand:	$R_b (Ω) = (U_b - 15 V) / 0,02 A$ bij de I-uitvoering, zie diagram
Grootheden:	relatief vocht (% r.H.), absoluut vocht (g/m ³), mengverhouding (g/kg), dauwpunt (°C), temperatuur (°C)
Sensoren:	digitale vochtsensor, met geïntegreerde temperatuursensor, kleine hysteresis, hoge langetermijnstabiliteit
Sensorbescherming:	metaalsinterfilter, Ø 20 mm uitwisselbaar
VOCHT:	
Meetbereik vochtigheid:	0...100 % r.H. standaard
Afwijking vocht:	typisch ± 3,0 % r.H. (30...70 %); bij 25 °C, overig ± 3,5 % r.H. afwijkingen van de andere grootheden ontstaan uit de afwijkingen bij de vocht en temperatuurmeting.
Uitgang 1 vocht:	0...10 V (zie tabel) bij U-uitvoering 4...20 mA (zie tabel) bij I-uitvoering
TEMPERATUUR:	
Meetbereik temperatuur:	multibereik met 4 omschakelbare meetbereiken, zie tabel. 0...50 °C standaard; -20...80 °C; -30...70 °C; 0...100 °C
Afwijking temperatuur:	typisch ± 0,5 K bij 25 °C
Uitgang 2 temperatuur:	0...10 V (zie tabel) bij U-uitvoering 4...20 mA (zie tabel) bij I-uitvoering
Aanspreektijd:	< 60 s
Inlooptijd:	< 5 min
Omgevingstemperatuur:	opslag -20...50 °C bedrijf -20...50 °C, niet condenserend
Toegestane luchtvochtigheid:	< 99% r.H., niet condenserend, schone lucht
Elektrische aansluiting:	4-draads bij U-uitvoering 3-draads bij I-uitvoering (transmitter) 0,14 - 1,5 mm ² , schroefaansluiting op de printplaat
Behuizing:	kunststof, UV-bestendig polyamide, 30 % glasvezelversterkt, met snelsluitschroeven, combi sleuf/kruis kleur verkeerswit (overeenkomstig RAL 9016) deksel bij displayuitvoering is transparant
Afmetingen:	72 x 64 x 37,8 mm (Tyr 1 zonder display)
Kabelaansluiting:	M 16 x 1,5; met trekontlasting uitwisselbaar, max. binnendiameter 10,4 mm of M12 stekkerverbinding volgens DIN EN 61076-2-101 deze is optioneel op aanvraag
Beschermhuis:	metaal, Ø 20 mm, NL = 115 mm, drukbestendigheid $P_{max} = 10$ bar
Procesaansluiting:	draad G 1/2", inschroefdiepte 25 mm
Beschermingsklasse:	III (volgens EN 60 730)
Beschermingsgraad:	IP65 (volgens EN 60529) in ingebouwde toestand, behuizing TÜV SÜD getest, berichtnummer 713139052 (tyr1), sensor IP30
Normen:	CE-conformiteitsverklaring, elektromagnetische beïnvloedbaarheid volgens EN 61 326, EMC-richtlijn 2014 / 30 / EU
Optioneel:	display met verlichting
Accessoires:	zie laatste hoofdstuk

HYGRASGARD® ESFTF
 Inschroef vocht- en temperatuurvoeler voor druksystemen, relatief/absoluut vocht, mengverhouding, dauwpunt en temperatuur, kalibreerbaar met omschakelbare meetbereiken en actieve uitgang

Afmeting ESFTF



S+S VOCHT

Temperatuurtabel MB: -30...70 °C		
°C	U _A in V	I _A in mA
-30	0,0	4,0
-25	0,5	4,8
-20	1,0	5,6
-15	1,5	6,4
-10	2,0	7,2
-5	2,5	8,0
0	3,0	8,8
5	3,5	9,6
10	4,0	10,4
15	4,5	11,2
20	5,0	12,0
25	5,5	12,8
30	6,0	13,6
35	6,5	14,4
40	7,0	15,2
45	7,5	16,0
50	8,0	16,8
55	8,5	17,6
60	9,0	18,4
65	9,5	19,2
70	10,0	20,0

Temperatuurtabel MB: -20...80 °C		
°C	U _A in V	I _A in mA
-20	0,0	4,0
-15	0,5	4,8
-10	1,0	5,6
-5	1,5	6,4
0	2,0	7,2
5	2,5	8,0
10	3,0	8,8
15	3,5	9,6
20	4,0	10,4
25	4,5	11,2
30	5,0	12,0
35	5,5	12,8
40	6,0	13,6
45	6,5	14,4
50	7,0	15,2
55	7,5	16,0
60	8,0	16,8
65	8,5	17,6
70	9,0	18,4
75	9,5	19,2
80	10,0	20,0

Temperatuurtabel MB: 0...50 °C		
°C	U _A in V	I _A in mA
0	0	4,0
5	1	5,6
10	2	7,2
15	3	8,8
20	4	10,4
25	5	12,0
30	6	13,6
35	7	15,2
40	8	16,8
45	9	18,4
50	10	20,0

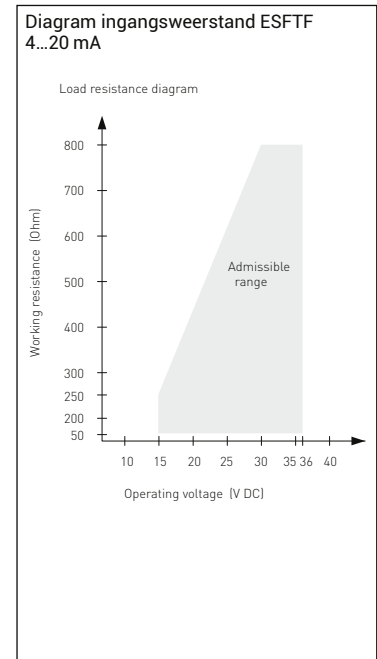
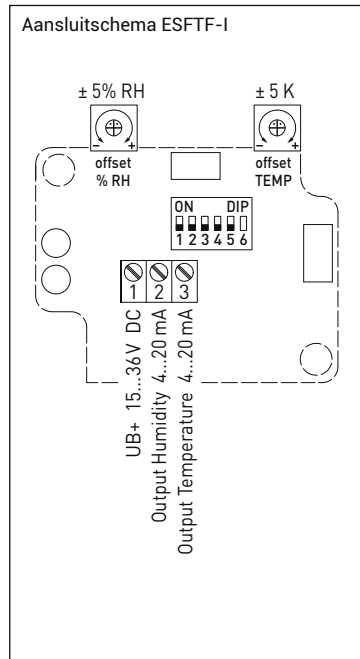
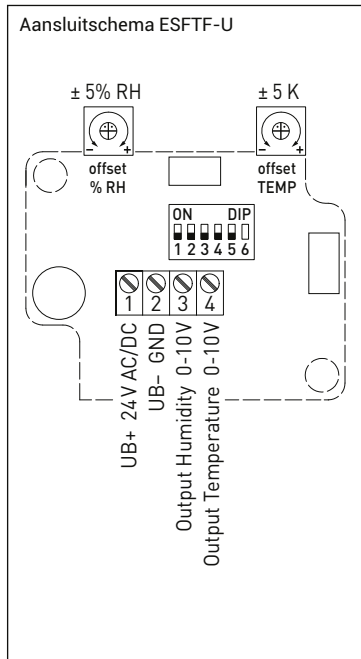
Temperatuurtabel MB: 0...100 °C		
°C	U _A in V	I _A in mA
0	0,0	4,0
5	0,5	5,0
10	1,0	6,0
15	1,5	7,0
20	2,0	8,0
25	2,5	9,0
30	3,0	10,0
35	3,5	11,0
40	4,0	12,0
45	4,5	13,0
50	5,0	14,0
55	5,5	15,0
60	6,0	16,0
65	6,5	17,0
70	7,0	18,0
75	7,5	19,0
80	8,0	20,0
85	8,5	
90	9,0	
95	9,5	
100	10,0	

Vochttabel MB: 0...100 % r.H.		
% r.H.	U _A in V	I _A in mA
0	0	4,0
5	0,5	4,8
10	1,0	5,6
15	1,5	6,4
20	2,0	7,2
25	2,5	8,0
30	3,0	8,8
35	3,5	9,6
40	4,0	10,4
45	4,5	11,2
50	5,0	12,0
55	5,5	12,8
60	6,0	13,6
65	6,5	14,4
70	7,0	15,2
75	7,5	16,0
80	8,0	16,8
85	8,5	17,6
90	9,0	18,4
95	9,5	19,2
100	10,0	20,0

HYGRASGARD® ESFTF

Inschroef vocht- en temperatuurvoeler voor druksystemen, relatief/absoluut vocht, mengverhouding, dauwpunt en temperatuur, kalibreerbaar met omschakelbare meetbereiken en actieve uitgang

S+S VOCHT



- 4-draadsaansluiting ESFTF-U**
- 1 UB+ 24V AC/DC
 - 2 UB- GND
 - 3 Output Humidity 0-10V
 - 4 Output Temperature 0-10V

- 3-draadsaansluiting ESFTF-I**
- 1 UB+ 15...36V DC
 - 2 Output Humidity 4...20 mA
 - 3 Output Temperature 4...20 mA



Temperatuurmeetbereik (instelbaar)	DIP 1	DIP 2
0...50 °C (standaard)	OFF	OFF
-20...50 °C	ON	OFF
-20...80	OFF	ON
0...100 °C	ON	ON

Temperatuurmeetbereik (instelbaar)	DIP 3	DIP 4	DIP 5	DIP 6*
a.H.0...20 g/m ³ (standaard)	OFF	OFF	OFF	OFF
a.H.0...25 g/m ³	ON	OFF	OFF	OFF
MV 0...20 g/kg	OFF	ON	OFF	OFF
MV 0...25 g/kg	ON	ON	OFF	OFF
DP -35...75 °C	OFF	OFF	ON	OFF
DP -35...35 °C	ON	OFF	ON	OFF
NBT 0...50 °C	OFF	ON	ON	OFF
NBT 0...80 °C	ON	ON	ON	OFF

a.H. = absoluut vocht
MV = mengverhouding
DP = dauwpunt
NBT = natteboltemperatuur

*DIP 6 is alleen voor fabrieksservice aanwezig en MOET in bedrijf ALTIJD op OFF staan



HYGRASGARD® ESFTF

Type	Meetbereik		Uitgang Display			Productgroep	Artikelnummer
	vocht	temperatuur	vocht	temperatuur			
ESFTF-I							
ESFTF-I	0...100 % r.H. 0...20 g/m ³ a.H. 0...25 g/m ³ a.H. 0...20 g/kg MV 0...25 g/kg MV 0...50 °C DP -20...50 °C DP -30...30 °C NBT -20...50 °C NBT	0...50 °C -20...50 °C -20...80 °C 0...100 °C	4...20 mA	4...20 mA		3701	44006020
ESFTF-I Display	als boven	als boven	4...20 mA	4...20 mA	X	3701	
ESFTF-U	als boven	als boven	0...10 V	0...10 V		3701	44006030
ESFTF-U Display	als boven	als boven	0...10 V	0...10 V	X	3701	
Optioneel: kabelaansluiting met M12-stekkerverbinding volgens DIN EN 61076-2-101							aanvraag