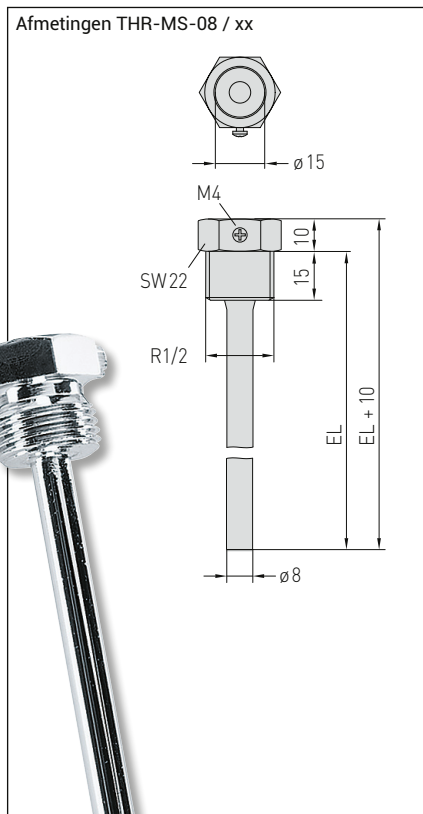
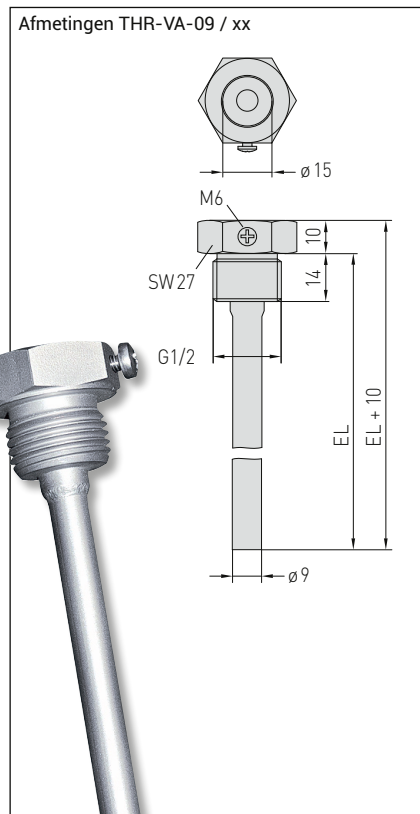


## ACCESSOIRES

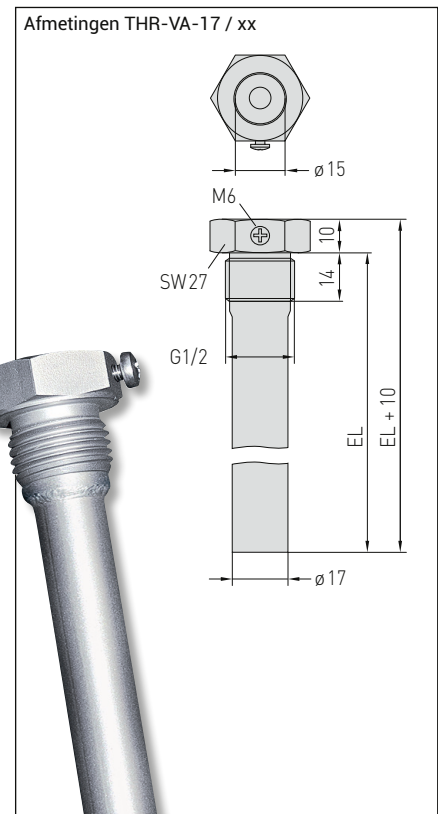
**THERMASGARD®** dompelbuizen THR van RVS of messing vernikkeld voor temperatuurregelaar ETR, (Thor II)



THR-MS-08 / xx  
Messing vernikkelde  
dompelbuis



THR - VA-09 / xx  
RVS-dompelbuis



THR-VA-17/xx  
RVS-dompelbuis

### Als koper en zink niet voldoen

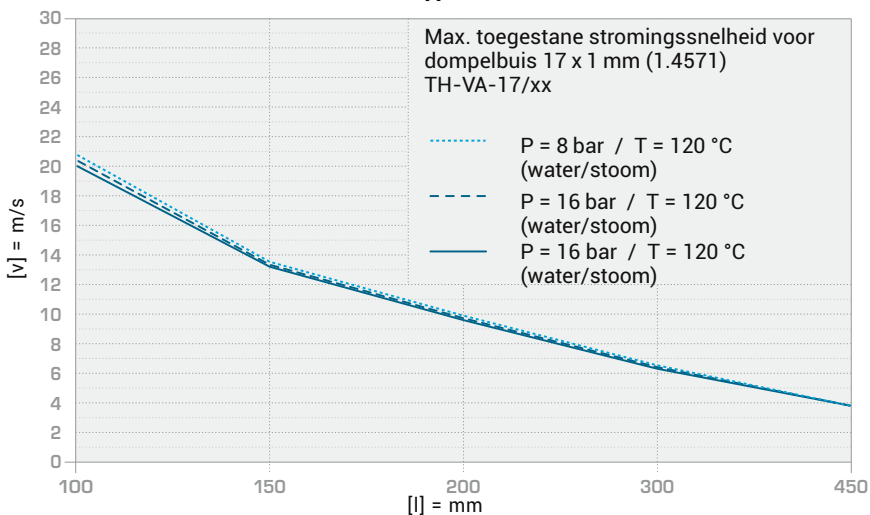
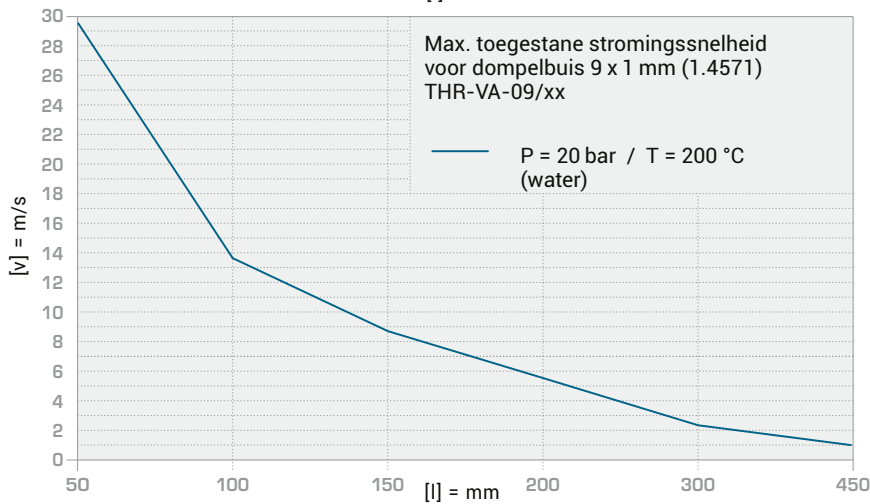
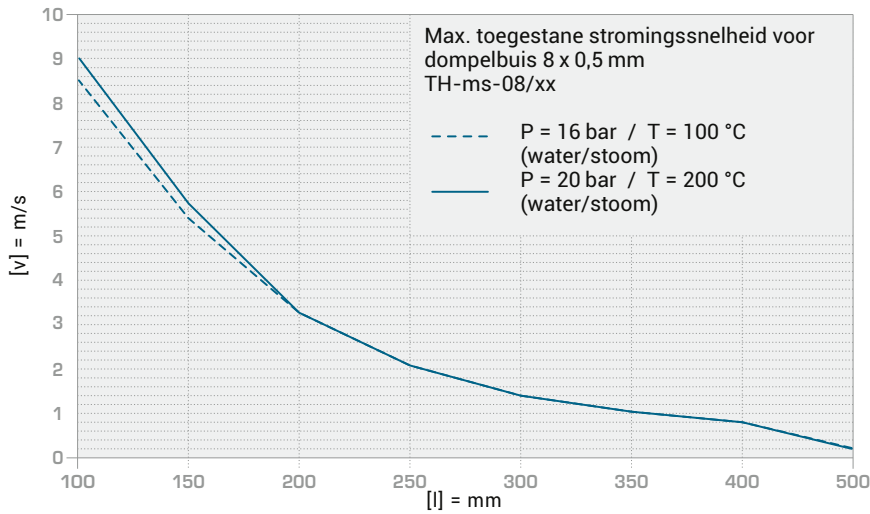
Compromisloze kwaliteit en veiligheid, dat is wat u van ons verwacht en krijgt, ook bij de accessoires van S+S. Daarom maakt S+S de dompelbuizen van vernikkeld messing of RVS. Messing bestaat uit koper en zink, deze legering heeft goede mechanische-, warmtegeleidende en elektrische geleidbaarheidseigenschappen.

In tegenstelling tot veel voorkomende dompelbuizen worden die van S+S altijd vernikkeld. Dit komt de betrouwbaarheid ten goede, omdat de corrosiebestendigheid tegen minder agressieve mediums zoals loog en verdund zuur, die in lucht en water kunnen voorkomen, sterk toeneemt. Tegelijkertijd verhindert het nikkel aantasting door stoffen die in de warmtegeleidende pasta voorkomen.

Door het toepassen van RVS dompelbuizen wordt de hoogste bescherming tegen corrosie gekozen. Toegepast wordt RVS VA 1.4571 (AISI 316 Ti). Aan deze legering is naast chroom, nikkel en molybdeen ook titanium toegevoegd. Deze legering is zeer geschikt voor toepassingen in de apparaten- en instrumentenbouw die worden gebruikt bij afgasreiniging en afvalwaterbehandeling. Deze dompelbuizen zijn ook geschikt om toe te passen bij chlorides, zouten en zuren, inclusief zoutzuur (HCl).

THERMASREG® THR dompelbuis, Ø 8 / 9 / 17 mm voor THERMASREG® ETR, serie Thor II

Type	p <sub>max</sub> (statisch)	T <sub>max</sub>	Tijdcontante voor medium:			Inbouwlengte	Productgroep	Artikelnummer
			Lucht	Water	Olie			
THR-MS-08/ xx	messing vernikkeld					(EL)		Ø 8 x 0,5 mm
THR-MS-08/100	10 bar	150 °C	106 s	18 s	53 s	100 mm	3707	4
THR-MS-08/150	10 bar	150 °C	106 s	18 s	53 s	150 mm	3707	44004600
THR-MS-08/200	10 bar	150 °C	106 s	18 s	53 s	200 mm	3707	44004610
THR-VA-09/ xx	RVS VA 1.4571					(EL)		Ø 9 x 1,0 mm
THR-VA-09/100	25 bar	150 °C	92 s	17 s	41 s	100 mm	3707	
THR-VA-09/150	25 bar	150 °C	92 s	17 s	41 s	150 mm	3707	44004620
THR-VA-09/200	25 bar	150 °C	92 s	17 s	41 s	200 mm	3707	44004630
THR-VA-17/ xx	RVS VA 1.4571					(EL)		Ø 17 x 1,0 mm
THR-VA-17/150	25 bar	150 °C	-	45 s	55 s	150 mm	3707	44004640
THR-VA-17/200	25 bar	150 °C	-	45 s	55 s	200 mm	3707	44004650
Bestelvoorbeeld:	THR-MS-08 / 150 (dompelbuis van messing, Ø = 8 mm, EL = 150 mm) THR-VA-09 / 150 (dompelbuis van RVS, Ø = 9 mm, EL = 150 mm) THR-VA-17 / 200 (dompelbuis van RVS, Ø = 17 mm, EL = 200 mmm)							

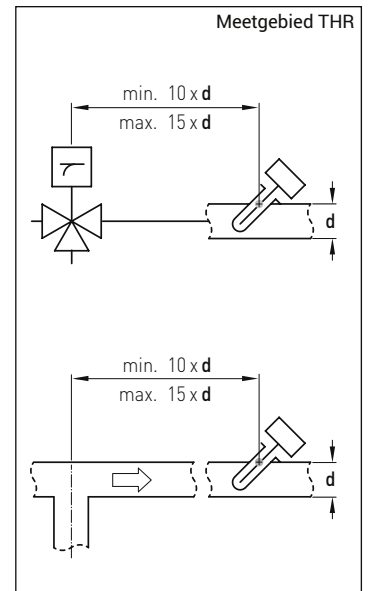


### Montage- en planningsaanwijzing

Door het stromen wordt de dospelbuis in trilling gebracht. Wordt de aangegeven stromingsnelheid in geringe mate overschreden, dan kan dit negatieve gevolgen hebben voor de levensduur van de dospelbuis (materiaalmoetheid). Neemt u daarom de toegestane stromingsnelheid in acht, voor zowel RVS dospelbuizen (zie diagram THR-VA) als messing dospelbuizen (zie diagram THR-ms). Gasontladingen resp. drukstoten moeten worden vermeden, omdat deze de levensduur negatief beïnvloeden of de dospelbuis onherstelbaar kunnen beschadigen.

### Meetgebied

Bij plaatsing van de sensor na een menging moet er voldoende afstand worden genomen tussen menggebied en meting. De verschillende vloeistoffen moeten de kans krijgen om zich goed te vermengen.



### Inbouwschema THR

