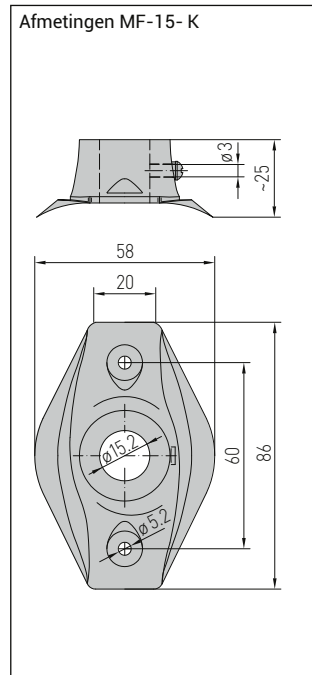
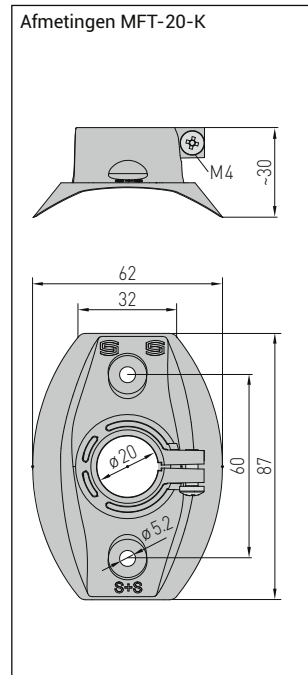


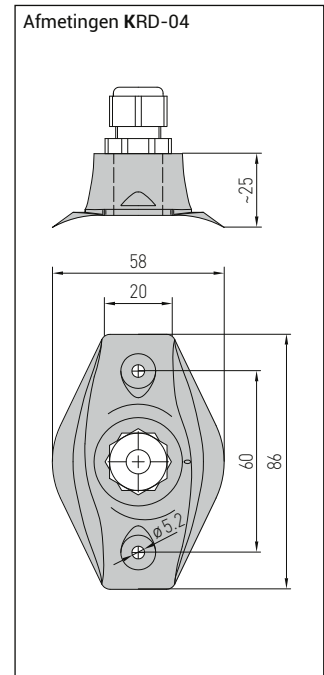
MF-06-K
Montageflens kunststof



MF-15-K
Montageflens kunststof



MFT-20-K
Montageflens kunststof

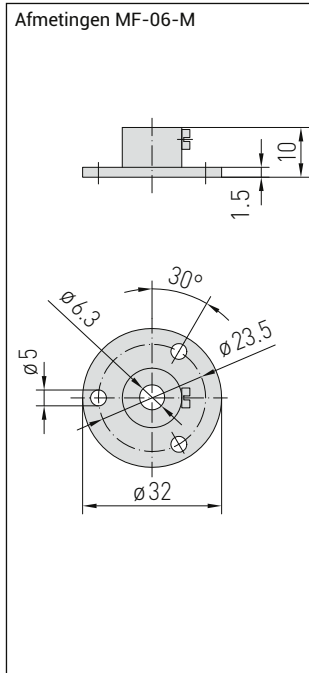
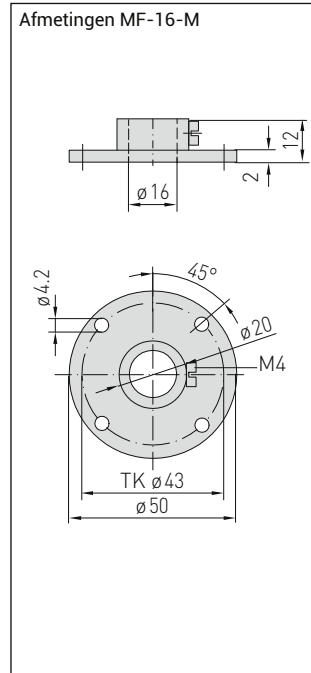
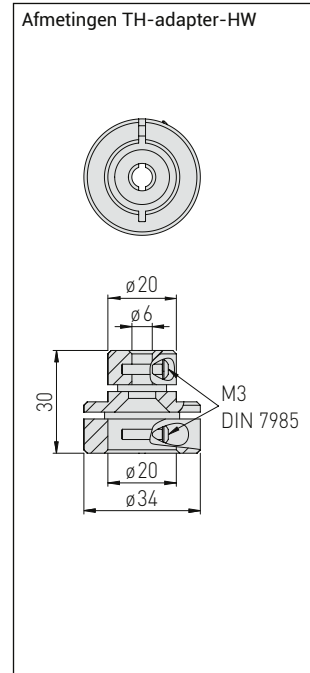
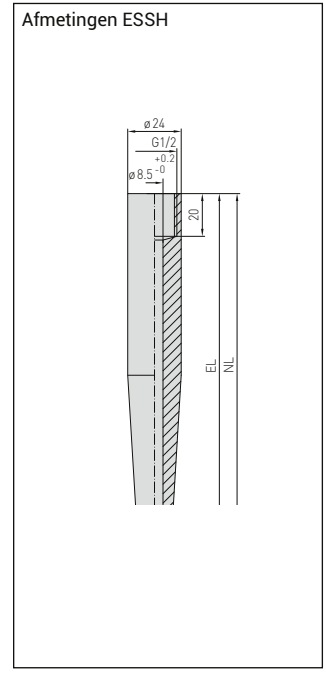


KRD-04
Capillair leidingdoorvoer kunststof



Montageflens, kunststof

Type	Omschrijving	Buisdoorvoer	Tmax	Productgroep	Artikelnummer
MF-K	voor metalen beschermbuizen!				
MF-06-K	montageflens van kunststof, ca. 58 x 86 x 25 mm voor gemiddelde waarde opnemer/omvormer MWTF/MWTM	Ø 6,2 mm	100 °C	3707	44001235
MF-10-K	montageflens van kunststof, ca. 58 x 86 x 25 mm voor kanaal-luchtstromingsopnemer KLGf/KLSW	Ø 10,2 mm	100 °C	3707	44014605
MF-14-K	montageflens van kunststof, ca. 58 x 86 x 25 mm voor kanaalvochtsensor KFF / KFTF en ruimtependelvochtsensor RPFf / RPFtF en kanaalluchtstromingsensor KLGf / KLSW	Ø 14,2 mm	100 °C	3707	44001237
MF-15-K	montageflens van kunststof, ca. 58 x 86 x 25 mm voor temperatuursensor TF (serie Tyr 1) en temperatuurmeetomvormer TM (serie Tyr 1)	Ø 15,2 mm	100 °C	3707	44014590
MF-20-K	montageflens van kunststof, ca. 58 x 86 x 25 mm voor kanaalsensor KC02, KLQ - CO2, KH	Ø 20,2 mm	100 °C	3707	44014600
MFT-K	voor PLEUROFORM kanaalsensoren				
MFT-20-K	montageflens van kunststof, ca. 62 x 87 x 30 mm voor kanaalsensor (serie Tyr 2)	Ø 20 mm	100 °C	3707	44016870
KRD	Capillairbuisdoorvoering				
KRD-04	capillairbuisdoorvoering van kunststof, ca. 58 x 86 x 25 mm (M 16 x 1,5) voor inbouw van vorstbeschermingsthermostaten (bijv. in luchtkanalen) en gemiddelde waarde temperatuursensor MWTF en gemiddelde temperatuurwaarde omvormer MWTM			3707	44004470


 MF-06-M
 Metalen montageflens

 MF-16-M
 Metalen montageflens

 TH-adapter-HW
 Metalen dompelbuisadapter

 ESSH
 Lasbare beschermhuls

Montageflenzen en adapter

Type	Omschrijving	Buisdoorvoer	Tmax	Productgroep	Artikelnummer
MF-M	voor metalen beschermbuizen!				
MF-06-M	montageflens van metaal (staalverzinkt), Ø 35 mm voor temperatuursensor TF (vorm B) en temperatuurmeetomvormer TM (vorm B), gemiddelde waardetemperatuursensor MWTF en gemiddelde waardetemperatuurmeetomvormer MWTFM	Ø 6,3 mm	700 °C	3707	44001238
MF-16-M	montageflens van metaal (staalverzinkt), Ø 35 mm voor kanaalvochtsensor KFF / KFTF en ruimtetemperatuur/vochtsensor RPFF / RPFTF	Ø 16,0 mm	700 °C	3707	44001239
TH-ADAPTER-HW	Metalen dompelbuisadapter				
TH-ADAPTER-HW	dompelbuisadapter (verloop van Ø 20 naar Ø 6 mm) voor het inbouwen van S+S temperatuursensoren TF en TM in dompelbuizen van Honeywell/Centralline, typen VFFT, VFL, VFNT, VFLN			3707	44001255
ESSH	Lasbare beschermbuis binnendraad G 1/2" RVS V4A (1.4574), andere materialen op aanvraag				
ESSH 100 MM	voor dompelbuis met EL = 100 mm, Pmax = 100 bar			3707	44001290
ESSH 150 MM	voor dompelbuis met EL = 150 mm, Pmax = 100 bar			3707	44001300
ESSH 200 MM	voor dompelbuis met EL = 200 mm, Pmax = 100 bar			3707	44001310