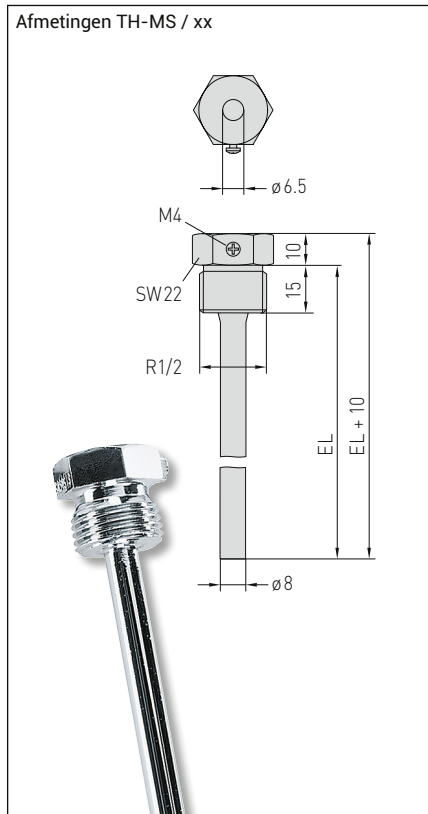
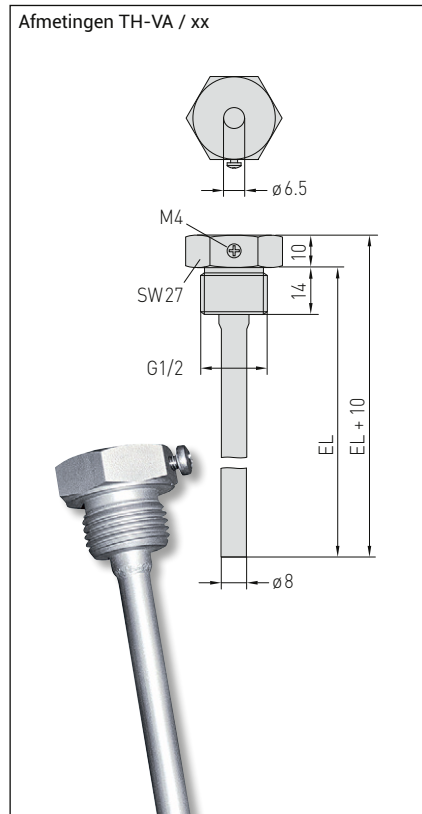


ACCESSOIRES

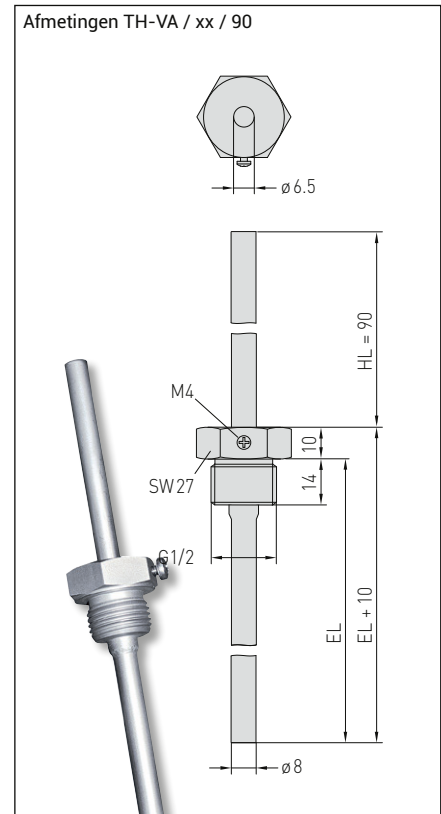
THERMASGARD® dospelbuizen TH van RVS of messing vernikkeld voor temperatuursensoren en -meetomvormers uit de series TF54, TM54 (uitvoering B)



TH-MS / xx
Messing vernikkelde
dospelbuis



TH-VA / xx
RVS-dospelbuis

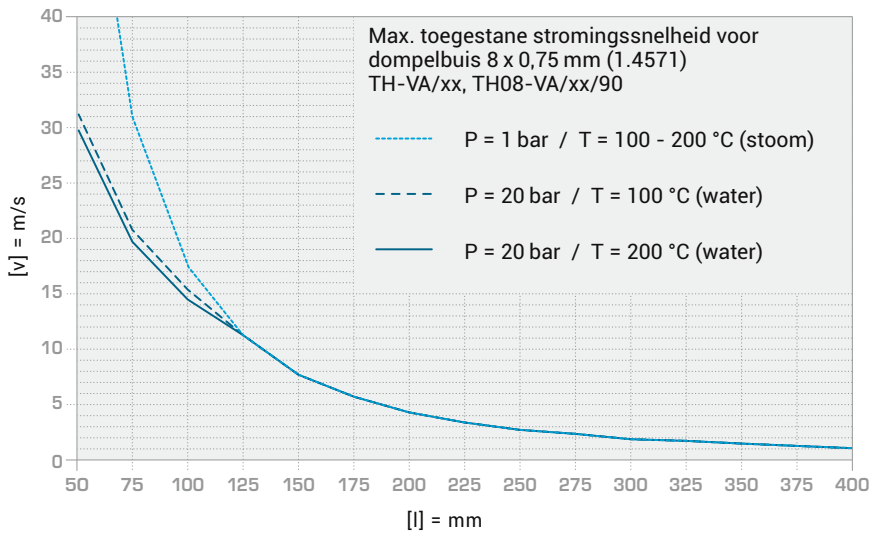
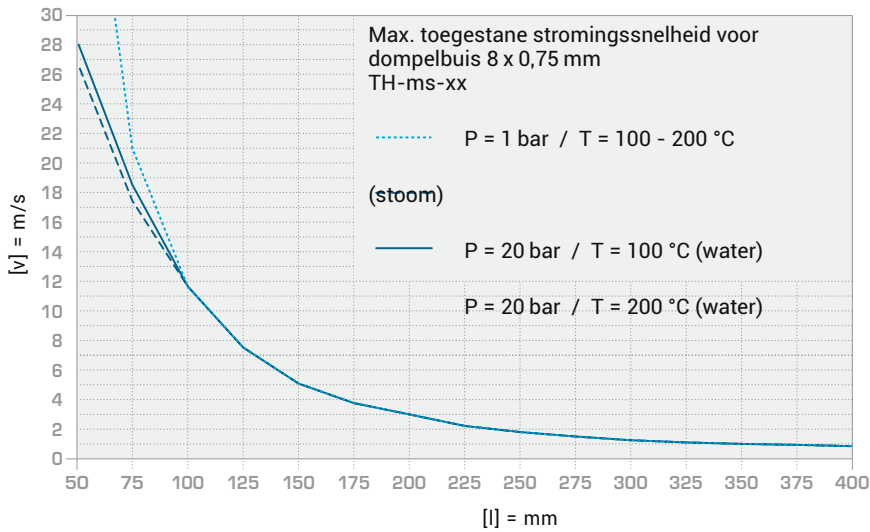


TH-VA / xx / 90
RVS-dospelbuis
met afstandstuk

THERMASGARD® TH08 dospelbuis, Ø 8 mm

Type	p max (statisch)	Tmax	Inbouwlengthe	Productgroep	Artikelnummer
TH-MS / xx	messing vernikkeld		(EL)	Ø 8 x 0,75 mm	
TH-MS 50MM	10 bar	150 °C	50 mm	3707	44001100
TH-MS 100MM	10 bar	150 °C	100 mm	3707	44001110
TH-MS 150MM	10 bar	150 °C	150 mm	3707	44001120
TH-MS 200MM	10 bar	150 °C	200 mm	3707	44001130
TH-MS 250MM	10 bar	150 °C	250 mm	3707	44001140
TH-MS 300MM	10 bar	150 °C	300 mm	3707	44001150
TH-MS 350MM	10 bar	150 °C	350 mm	3707	44001155
TH-MS 400MM	10 bar	150 °C	400 mm	3707	44001160
TH-VA / xx	RVS V4A 1.4571		(EL)	Ø 8 x 0,75 mm	
TH-VA 50MM	40 bar	600 °C	50 mm	3707	44001170
TH-VA 100MM	40 bar	600 °C	100 mm	3707	44001180
TH-VA 150MM	40 bar	600 °C	150 mm	3707	44001190
TH-VA 200MM	40 bar	600 °C	200 mm	3707	44001200
TH-VA 250MM	40 bar	600 °C	250 mm	3707	44001210
TH-VA 300MM	40 bar	600 °C	300 mm	3707	44001220
TH-VA 350MM	40 bar	600 °C	350 mm	3707	44001225
TH-VA 400MM	40 bar	600 °C	400 mm	3707	44001230
TH-VA / xx / 90	RVS V4A 1.4571, incl. afstandstuk (90mm)		(EL)	Ø 8 x 0,75 mm	
TH-VA 50/90MM	40 bar	600 °C	50 mm	3707	44004400
TH-VA 100/90MM	40 bar	600 °C	100 mm	3707	44004410
TH-VA 150/90MM	40 bar	600 °C	150 mm	3707	44004420
TH-VA 200/90MM	40 bar	600 °C	200 mm	3707	44004430
TH-VA 250/90MM	40 bar	600 °C	250 mm	3707	44004440
TH-VA 300/90MM	40 bar	600 °C	300 mm	3707	44004450
TH-VA 400/90MM	40 bar	600 °C	400 mm	3707	44004460

S+S ACCESSOIRES



Als koper en zink niet voldoen

Compromisloze kwaliteit en veiligheid, dat is wat van ons verwacht en krijgt, ook bij de accessoires van S+S. Daarom maakt S+S de dospelbuizen van vernikkeld messing of RVS. Messing bestaat uit koper en zink, deze legering heeft goede mechanische-, warmtegeleidende- en elektrische geleidbaarheidseigenschappen.

In tegenstelling tot veel voorkomende dospelbuizen worden die van S+S altijd vernikkeld. Dit komt de betrouwbaarheid ten goede, omdat de corrosiebestendigheid tegen minder agressieve mediums zoals loog en verdund zuur, die in lucht en water kunnen voorkomen, sterk toeneemt.

Tegelijkertijd verhindert het nikkel aantasting door stoffen die in de warmtegeleidende pasta voorkomen.

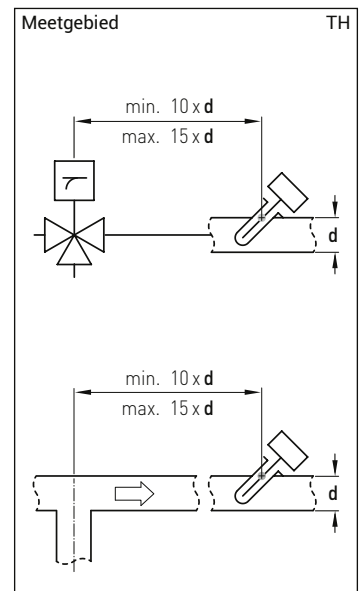
Door het toepassen van RVS dospelbuizen wordt de hoogste bescherming tegen corrosie gekozen. Toegepast wordt RVS VA 1.4571 (AISI 316 Ti). Aan deze legering is naast chroom, nikkel en molybdeen ook titanium toegevoegd. Deze legering is zeer geschikt voor toepassingen in de apparaten- en instrumentenbouw die worden gebruikt bij afgasreiniging en afvalwaterbehandeling. Deze dospelbuizen zijn ook geschikt om toe te passen bij chlorides, zouten en zuren, inclusief zoutzuur (HCl).

Montage- en planningsaanwijzing

Door het stromen wordt de dospelbuis in trilling gebracht. Wordt de aangegeven stromingsnelheid in geringe mate overschreden, dan kan dit negatieve gevolgen hebben voor de levensduur van de dospelbuis (materiaalmoetheid). Neemt u daarom de toegestane stromingsnelheid in acht, voor zowel RVS dospelbuizen (zie diagram TH-VA) als messing dospelbuizen (zie diagram TH-MS). Gasontladingen resp. drukstoten moeten worden vermeden, omdat deze de levensduur negatief beïnvloeden of de dospelbuis onherstelbaar kunnen beschadigen.

Meetgebied

Bij plaatsing van de sensor na een menging moet er voldoende afstand worden genomen tussen menggebied en meting. De verschillende vloeistoffen moeten de kans krijgen om zich goed te vermengen.



Inbouwschema TH

