



S+S REGELTECHNIK

# AERASGARD® RLQ-W

# AERASGARD® RLQ-SD

## D Bedienungs- und Montageanleitung

Raum-Luftqualitätsfühler (VOC) bzw. Messumformer, selbstkalibrierend, mit Mehrbereichsumschaltung und aktivem/schaltendem Ausgang

## GB Operating Instructions, Mounting & Installation

Room air quality sensor (VOC) and measuring transducer, self-calibrating, with multi-range switching and active/switching output

## F Notice d'instruction

Sonde d'ambiance de qualité de l'air (COV) resp. convertisseur de mesure, auto-calibrant, avec commutation multi-gamme et sortie active/tout ou rien

## RU Руководство по монтажу и обслуживанию

Датчик/измерительный преобразователь качества воздуха (VOC) для помещений, самокалибрующийся, с переключением между несколькими диапазонами и активным/релейным выходом



RLQ-W  
RLQ-SD



RLQ-W-A



RLQ-W VA



S+S REGELTECHNIK

S+S REGELTECHNIK GMBH  
PIRNAER STRASSE 20  
90411 NÜRNBERG / GERMANY

FON +49 (0) 911 / 5 19 47-0

FAX +49 (0) 911 / 5 19 47-70

mail@SplusS.de

www.SplusS.de



### Herzlichen Glückwunsch!

Sie haben ein deutsches Qualitätsprodukt erworben.

### Congratulations!

You have bought a German quality product.

### Félicitations!

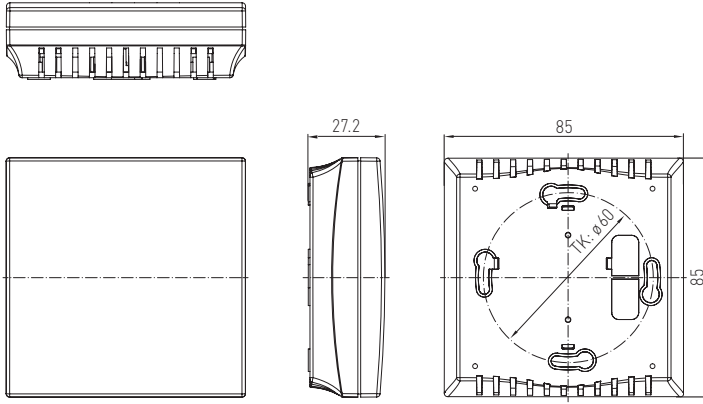
Vous avez fait l'acquisition d'un produit allemand de qualité.

### Примите наши поздравления!

Вы приобрели качественный продукт, изготовленный в Германии.

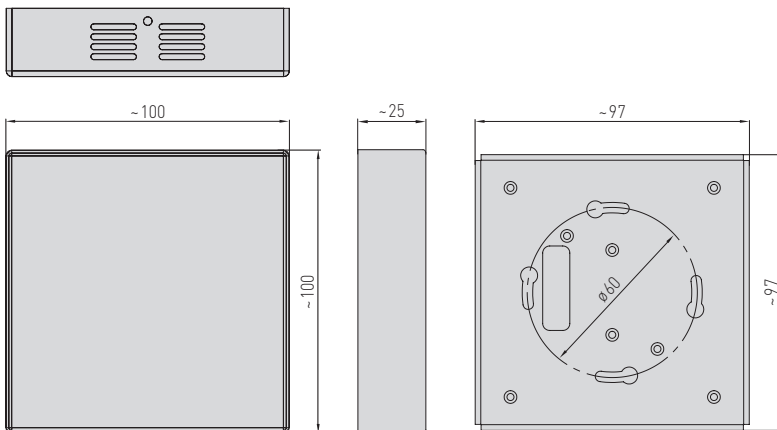
Maßzeichnung  
 Dimensional drawing  
 Plan coté  
 Габаритный чертёж

Gehäuse **Baldur 1**  
 Enclosure **Baldur 1**  
 boîtier **Baldur 1**  
 Корпус **Baldur 1**



Maßzeichnung  
 Dimensional drawing  
 Plan coté  
 Габаритный чертёж

Gehäuse **Edelstahl**  
 Enclosure **stainless steel**  
 boîtier **acier inox**  
 Корпус **высококачественной стали**



Der wartungsfreie mikroprozessorgesteuerte Raumfühler **AERASGARD® RLQ-SD** mit automatischer Kalibrierung (festeingestellt) dient zur Ermittlung der Luftqualität bzw. der Luftgüte auf der Basis eines Mischgassensors /VOC-Sensors. Hierzu wird die Messgröße in ein Normsignal von 0-10V umgewandelt.

Der wartungsfreie mikroprozessorgesteuerte Raumfühler **AERASGARD® RLQ-W** mit automatischer Kalibrierung (abschaltbar über DIP-Schalter) dient zur Ermittlung der Luftqualität bzw. der Luftgüte auf der Basis eines Mischgassensors /VOC-Sensors. Hierzu wird die Messgröße in ein Normsignal von 0-10V oder 4...20mA umgewandelt. Optional mit Ampelanzeige (fünf farbige LEDs).

Formschönes Gehäuse aus Kunststoff, mit Schnappdeckel, Unterteil mit 4-Lochbefestigung, für Montage auf senkrecht oder waagrecht installierten UP-Dosen, mit Sollbruchstelle für Aufputzanschluss oder in Gehäuse aus Edelstahl (Ober- und Unterteil sind aus Edelstahl, der Deckel ist geschraubt), vandalensichere Ausführung z. B. für Schulen, Kasernen und öffentliche Gebäude.

Er wird verwendet

- zur Messung der Luftqualität in Büros, Hotels, Versammlungs- und Tagungsräumen, Wohnungen, Geschäften, Gaststätten etc.
- zur quantitativen Bewertung der Raumluftbelastung mit verunreinigten Gasen (Zigarettenrauch, Körperausdünstungen, Atemluft, Lösungsmitteldämpfe, Emissionen aus Gebäudeteilen und Reinigungsmitteln)
- zur einstellbaren Empfindlichkeit bezüglich der zu erwartenden max. Luftkontamination
- zur bedarfsabhängigen Belüftung von Räumen, dies ist möglich unter Energieeinsparung, da nur bei belasteter Luft ein Luftaustausch erfolgt.

Die Lebensdauer des Sensors ist abhängig von der Belastungsart und der Gaskonzentration und beträgt bei Normalbelastung > 60 Monate. Die neue Bauform bietet die Möglichkeit mittels DIP-Schalter zwischen drei Sensibilitäten, vergleichbar mit drei Messbereichen, zu wählen: LOW für geringe, MEDIUM (default) für mittlere und HIGH für hohe VOC-Sensibilität.

VOC ist die Abkürzung für volatile organic compounds (= flüchtige organische Substanzen). Gemäß Definition der Weltgesundheitsorganisation sind VOC Organische Substanzen mit einem Siedebereich von +60 bis +250°C. Zu den VOC zählen z.B. Verbindungen der Stoffgruppen Alkane / Alkene, Aromaten, Terpene, Halogenkohlenwasserstoffe, Ester, Aldehyde und Ketone. Es gibt eine Vielzahl von natürlich vorkommenden VOC, die zum Teil auch in erheblichen Mengen in die Atmosphäre abgegeben werden, z.B. Terpene und Isopren aus Wäldern.

TECHNISCHE DATEN	
Spannungsversorgung:	24 V AC/DC (± 10%)
Leistungsaufnahme:	< 1,5 W / 24V DC typisch; < 2,9 VA / 24 V AC typisch; Peakstrom 200 mA
Sensor:	VOC-Sensor (Metalloxid) (volatile organic compounds = flüchtige organische Substanzen), mit manueller Kalibrierung (über Zero-Taster), <b>RLQ-SD</b> mit automatischer Kalibrierung (festeingestellt) <b>RLQ-W</b> mit automatischer Kalibrierung (abschaltbar über DIP-Schalter)
Messbereich:	0...100% Luftgüte; bezogen auf Kalibriergas; <b>Mehrbereichumschaltung</b> (über DIP-Schalter wählbar) VOC-Sensibilität low, medium, high
Ausgang:	(0V = saubere Luft, 10V = verschmutzte Luft) <b>RLQ-SD</b> 0-10V (fest eingestellt) <b>RLQ-W</b> 0-10V <b>oder</b> 4...20mA, Bürde < 800 Ω (über DIP-Schalter wählbar), mit Offset-Potentiometer (± 10% vom Messbereich)
Relais-Ausgang:	<b>RLQ-SD</b> ohne Wechsler <b>RLQ-W</b> mit potentialfreiem <b>Wechsler</b> 24 V (Schaltpunkt einstellbar von 0...100% des Ausgangssignals)
Messgenauigkeit:	± 20% EW (bezogen auf das Kalibriergas)
Lebensdauer:	> 60 Monate
Gasaustausch:	Diffusion
Umgebungstemperatur:	0...+50 °C
Einlaufzeit:	ca. 1 Stunde
Ansprechzeit:	ca. 1 Minute
elektrischer Anschluss:	0,14 - 1,5 mm <sup>2</sup> , über Schraubklemmen
Gehäuse:	Kunststoff, Werkstoff ABS, Farbe Reinweiß (ähnlich RAL 9010), optional Edelstahl
Abmaße:	85x85x27 mm (Baldur 1) / 100x100x25 mm (Edelstahl)
Montage:	Wandmontage oder auf UP-Dose, Ø55 mm, Unterteil mit 4-Loch, für Befestigung auf senkrecht oder waagrecht installierten UP-Dosen für Kabeleinführung hinten, mit Sollbruchstelle für Kabeleinführung oben / unten bei AP
Schutzklasse:	III (nach EN 60730)
Schutzart:	IP 30 (nach EN 60529)
Normen:	CE-Konformität, elektromagnetische Verträglichkeit nach EN 61326, EMV-Richtlinie 2014 / 30 / EU, Niederspannungsrichtlinie 2014 / 35 / EU
Optional:	<b>mit Ampelanzeige</b> (fünf farbige LEDs, siehe Tabelle) zur Anzeige der Luftqualität.

**AERASGARD® RLQ-SD** – Raum-Luftqualitätsfühler (VOC) bzw. Messumformer, *Standard*  
**AERASGARD® RLQ-W** – Raum-Luftqualitätsfühler (VOC) bzw. Messumformer, *Premium*

Typ /WG02	Messbereich VOC	Ausgang VOC	Ausstattung	Art.-Nr.
<b>RLQ-SD</b>		(fest eingestellt)		
RLQ-SD-U	0...100%	0-10V	–	1501-61C0-1001-200
<b>RLQ-W</b>		(umschaltbar)		
RLQ-W	0...100%	0-10V / 4...20 mA	Wechsler	1501-61C0-7301-200
RLQ-W VA	0...100%	0-10V / 4...20 mA	Wechsler, Edelstahlgehäuse	1501-61C0-7301-205
RLQ-W-A	0...100%	0-10V / 4...20 mA	Wechsler, LEDs	1501-61C0-7331-200
	<b>A</b> = mit „Ampel“ (fünf farbige Leuchtdioden) zur Anzeige der Luftgüte (VOC).			
Hinweis:	Dieses Gerät darf <b>nicht</b> als sicherheitsrelevante Einrichtung verwendet werden!			

**ACHTUNG!**

Es existiert keine weltweit einheitliche Norm, auf die sich ein **VOC-Sensor** (Volatile Organic Compounds = flüchtige, organische Substanzen) beziehen könnte. Da in der zu überwachenden Luft eine Vielzahl von Stoffen vorkommt, auf welche der Sensor reagiert und sich Gasgemische einstellen, wirkt dieser Sensor nicht selektiv, sondern spiegelt die allgemeine Luftqualität wieder. Auch die Aussage, was ist „schlechte Luft“ oder was ist „gute Luft“ kann nicht prinzipiell getroffen werden, denn dies ist eine rein subjektive Empfindung.

Der Gasaustausch im Sensorelement erfolgt durch Diffusion. Je nach Konzentrationsänderung und Strömungsgeschwindigkeit der Luft in Sensorumgebung kann die Reaktion des Gerätes auf die Konzentrationsänderung verzögert auftreten. Die Einbaulage des Gerätes ist zwingend so zu wählen, dass der Sensor vom Luftstrom umspült wird. Anderenfalls kann der Gasaustausch wesentlich verlangsamt oder verhindert werden.

**Automatische Kalibrierung der Luftqualität (default)**

Die automatische Hintergrund-Logik (automatic background logic) ist eine Selbstkalibrierungstechnik, die für den Einsatz für Anwendungen geeignet ist, in denen die Luftqualität regelmäßig auf Frischluftniveau fällt. Dies sollte typischerweise während den Zeiten in denen die Räume nicht belegt sind erfolgen. Der Sensor erreicht seine normale Genauigkeit nach 24 Stunden Dauerbetrieb in einer Umgebung, die einer Frischluftzufuhr ausgesetzt war. Die Abweichungsfehler bleiben minimal bei mindestens 4-maliger Exposition des Sensors an Frischluft innerhalb von 28 Tagen. Die ABC-Logik benötigt für die korrekte Arbeitsweise kontinuierliche Betriebszyklen größer 24 Stunden.

**Manuelle Kalibrierung der Luftqualität**

Nach dem Anschließen des Gerätes ist ein Dauerbetrieb von mindestens 2 Stunden bei als „normale“ Luftqualität definierter Luft sicherzustellen. Die manuelle Kalibrierung kann unabhängig von der Stellung des DIP3-Schalters durch das Betätigen des Tasters gestartet werden.

Der Kalibriervorgang wird durch das Drücken (ca. fünf Sekunden) des Tasters "ZERO" gestartet.

Dies wird über die blinkende LED signalisiert.

Anschließend erfolgt die Kalibrierung. Während dieser Phase ist die LED ständig aktiv und ein 600-Sekunden-Countdown läuft ab.

**Inbetriebnahme**

Nach dem Einschalten des Gerätes erfolgen ein Selbsttest und die Temperierung.

Dieser Vorgang dauert je nach Umgebungsbedingungen 30 - 50 Minuten.

Anschließend ist unbedingt eine manuelle Kalibrierung durchzuführen.

Danach kann optional die ABC-Logik aktiviert werden.

**Schaltpunkteinstellung**

Über das Potentiometer SET kann ein Schalterpunkt zwischen 10% und 95% des des Messbereichs gewählt werden.

Als Schaltausgang steht ein potentialfreier Wechslerkontakt zur Verfügung.

**Offset**

Eine nachträgliche Justage des VOC-Messwertes kann über das Offset-Potentiometer erfolgen.

Der Nachstellbereich liegt bei ±10% vom Messbereich.

Ampelanzzeige	RLQ - W - A				
VOC-Anteil	LED 1 grün	LED 2 grün	LED 3 gelb	LED 4 gelb	LED 5 rot
0 %	25 %	–	–	–	–
5 %	50 %	–	–	–	–
10 %	75 %	–	–	–	–
15 %	100 %	–	–	–	–
20 %		25 %	–	–	–
25 %		50 %	–	–	–
30 %		75 %	–	–	–
35 %		100 %	–	–	–
40 %			25 %	–	–
45 %			50 %	–	–
50 %			75 %	–	–
55 %			100 %	–	–
60 %				25 %	–
65 %				50 %	–
70 %				75 %	–
75 %				100 %	–
80 %					25 %
85 %					50 %
90 %					75 %
95 %					100 %
100 %					

Mit Erreichen der oben genannten Werte wird die jeweilige LED aktiv (mit zunehmender Leuchtkraft von 25%, 50%, 75% und 100%), bereits aktive LEDs leuchten weiter.

DIP-Schalter	RLQ - W	
<b>VOC-Sensibilität</b>	DIP 1	DIP 2
LOW	OFF	OFF
MEDIUM (default)	<b>ON</b>	OFF
HIGH	OFF	<b>ON</b>
<b>VOC-Nullpunktautomatik</b>	DIP 3	
deaktiviert	OFF	
aktiviert (default)	<b>ON</b>	
<b>Ausgang</b>	DIP 4	
Spannung 0-10 V (default)	OFF	
Strom 4...20 mA	<b>ON</b>	
<b>Ampel (5x LED)</b>	DIP 5	
deaktiviert	OFF	
aktiviert	<b>ON</b>	

DIP-Schalter	RLQ - SD	
<b>VOC-Sensibilität</b>	DIP 1	DIP 2
LOW	OFF	OFF
MEDIUM (default)	<b>ON</b>	OFF
HIGH	OFF	<b>ON</b>

## D Wichtige Hinweise

- Dieses Gerät darf nur in nicht kondensierender Luft ohne Über- oder Unterdruck am Sensorelement eingesetzt werden.
- Der Spannungsausgang ist kurzschlussfest.
- Dass Anlegen einer Überspannung zerstört das Gerät.
- Bei Verunreinigungen empfehlen wir eine werksseitige Reinigung und Neukalibrierung.
- Der Arbeitsbereich des Gerätes umfasst 10 ... 95 % relative Feuchte bzw. 0 ... +50 °C. Außerhalb des Arbeitsbereiches kommt es zu Fehlmessungen bzw. zu höheren Abweichungen.
- Beim Betrieb des Gerätes außerhalb des Spezifikationsbereiches entfallen alle Garantiesprüche.

Als AGB gelten ausschließlich unsere sowie die gültigen „Allgemeinen Lieferbedingungen für Erzeugnisse und Leistungen der Elektroindustrie“ (ZVEI Bedingungen) zuzüglich der Ergänzungsklausel „Erweiterter Eigentumsvorbehalt“.

Außerdem sind folgende Punkte zu beachten:

- Vor der Installation und Inbetriebnahme ist diese Anleitung zu lesen und die alle darin gemachten Hinweise sind zu beachten!
- Der Anschluss der Geräte darf nur an Sicherheitskleinspannung und im spannungslosen Zustand erfolgen. Um Schäden und Fehler am Gerät (z.B. durch Spannungssinduktion) zu verhindern, sind abgeschirmte Leitungen zu verwenden, eine Parallelverlegung zu stromführenden Leitungen zu vermeiden und die EMV- Richtlinien zu beachten.
- Dieses Gerät ist nur für den angegebenen Verwendungszweck zu nutzen, dabei sind die entsprechenden Sicherheitsvorschriften des VDE, der Länder, ihrer Überwachungsorgane, des TÜV und der örtlichen EVU zu beachten. Der Käufer hat die Einhaltung der Bau- und Sicherheitsbestimmung zu gewährleisten und Gefährdungen aller Art zu vermeiden.
- Für Mängel und Schäden, die durch unsachgemäße Verwendung dieses Gerätes entstehen, werden keinerlei Gewährleistungen und Haftungen übernommen.
- Folgeschäden, welche durch Fehler an diesem Gerät entstehen, sind von der Gewährleistung und Haftung ausgeschlossen.
- Die Installation der Geräte darf nur durch Fachpersonal erfolgen.
- Es gelten ausschließlich die technischen Daten und Anschlussbedingungen der zum Gerät gelieferten Montage- und Bedienungsanleitung, Abweichungen zur Katalogdarstellung sind nicht zusätzlich aufgeführt und im Sinne des technischen Fortschritts und der stetigen Verbesserung unserer Produkte möglich.
- Bei Veränderungen der Geräte durch den Anwender entfallen alle Gewährleistungsansprüche.
- Dieses Gerät darf nicht in der Nähe von Wärmequellen (z.B. Heizkörpern) oder deren Wärmestrom eingesetzt werden, eine direkte Sonneneinstrahlung oder Wärmeinstrahlung durch ähnliche Quellen (starke Leuchte, Halogenstrahler) ist unbedingt zu vermeiden.
- Der Betrieb in der Nähe von Geräten, welche nicht den EMV- Richtlinien entsprechen, kann zur Beeinflussung der Funktionsweise führen.
- Dieses Gerät darf nicht für Überwachungszwecke, welche dem Schutz von Personen gegen Gefährdung oder Verletzung dienen und nicht als Not-Aus-Schalter an Anlagen und Maschinen oder vergleichbare sicherheitsrelevante Aufgaben verwendet werden.
- Die Gehäuse- und Gehäusezubehörmaße können geringe Toleranzen zu den Angaben dieser Anleitung aufweisen.
- Veränderungen dieser Unterlagen sind nicht gestattet.
- Reklamationen werden nur vollständig in Originalverpackung angenommen.

**Vor der Installation und Inbetriebnahme ist diese Anleitung zu lesen und die alle darin gemachten Hinweise sind zu beachten!**

### VERSORGUNGSSPANNUNG:

Als Verpolungsschutz der Betriebsspannung ist bei dieser Gerätevariante eine Einweggleichrichtung bzw. Verpolungsschutzdiode integriert. Diese interne Einweggleichrichtung erlaubt auch den Betrieb mit AC-Versorgungsspannung.

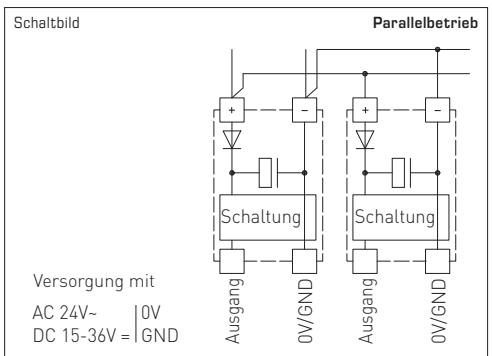
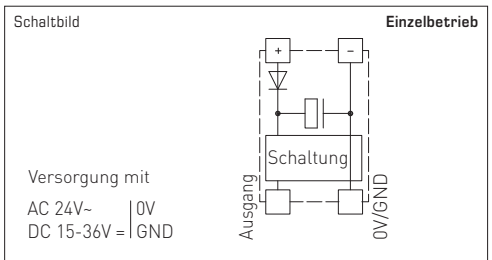
Das Ausgangssignal ist mit einem Messgerät abzugreifen. Hierbei wird das Ausgangssignal gegen das Nullpotential (0V) der Eingangsspannung gemessen!

Wird dieses Gerät mit **DC-Versorgungsspannung** betrieben, ist der Betriebsspannungseingang UB+ für 15...36V DC-Einspeisung und UB- bzw. GND als Masseleitung zu verwenden!

Werden mehrere Geräte von einer 24V **AC-Spannung** versorgt, ist darauf zu achten, dass alle „positiven“ Betriebsspannungseingänge (+) der Feldgeräte miteinander verbunden sind, sowie alle „negativen“ Betriebsspannungseingänge (-) = Bezugspotential miteinander verbunden sind (phasengleicher Anschluss der Feldgeräte). Alle Feldgeräteausgänge müssen auf das gleiche Potential bezogen werden!

Bei Verpolung der Versorgungsspannung an einem der Feldgeräte würde über dieses ein Kurzschluss der Versorgungsspannung erzeugt. Der somit über dieses Feldgerät fließende Kurzschlussstrom kann zur Beschädigung dieses Gerätes führen.

**Achten Sie daher auf die korrekte Verdrahtung!**



The maintenance-free microprocessor-controlled room sensor **AERASGARD® RLQ-SD** with automatic calibration (fixed) is used for determining the air quality based on a mixed gas sensor/VOC sensor. The measurement value is converted into standard signal of 0-10V.

The maintenance-free microprocessor-controlled room sensor **AERASGARD® RLQ-W** with automatic calibration (can be deactivated via DIP switches) is used for determining the air quality based on a mixed gas sensor/VOC sensor. The measurement value is converted into standard signal of 0-10V or 4...20mA. Optional with traffic light indicator (five coloured LEDs).

Elegant enclosure made of plastic, with snap-on lid, base with 4-hole attachment, for installation on vertically or horizontally installed flush-mounted boxes, with predetermined breaking point for surface-mounted connection or in enclosure made of stainless steel (top and bottom parts are stainless steel, the cover is screwed on), vandal-proof version e.g. for schools, barracks and public buildings.

It is used

- For air quality measurement in offices, hotels, meeting rooms and convention centres, apartments, stores, and restaurants, etc.
- For quantitative evaluation of room air pollution with contaminating gases (cigarette smoke, body perspiration, exhaled breathing air, solvent vapours, emissions from building members and cleaning agents)
- For adjustable sensitivity regarding the maximum air contamination to be expected
- For room ventilation as-needed, enabled by air changes only taking place when air is polluted while conserving energy at the same time.

The sensor's service life depends on the type of burden and gas concentration and is more than 60 months under normal load conditions. The new design allows you to choose between three sensitivity ranges that are adjusted using DIP switches, giving you three measuring ranges: LOW for low, MEDIUM (default) for medium, and HIGH for high VOC sensitivity. VOC is the abbreviation for volatile organic compounds. According to the definition by the World Health Organization WHO, VOC are organic substances with a boiling range from +60 to +250 °C. Examples of VOCs include compounds of the substance groups alkanes/alkenes, aromatic compounds, terpenes, halogenated hydrocarbons, esters, aldehydes, and ketones. There is a large number of naturally occurring VOCs, some of which are also released into the atmosphere in substantial quantities, e.g. terpenes and isoprene from forests.

TECHNICAL DATA	
Power supply:	24 V AC / DC (± 10%)
Power consumption:	< 1.5 W / 24 V DC typical; < 2.9 VA / 24 V AC typical; peak current 200 mA
Sensor:	VOC sensor (metal oxide) (VOC = volatile organic compounds) with manual calibration (via zero button), <b>RLQ-SD</b> with automatic calibration (fixed) <b>RLQ-W</b> with automatic calibration (can be deactivated via DIP switches)
Measuring range:	0...100% air quality; referred to calibrating gas; <b>multi-range switching</b> (selectable via DIP switches) VOC sensibility low, medium, high
Output:	(QV = clean air, 10V = polluted air) <b>RLQ-SD</b> 0-10V (fixed) <b>RLQ-W</b> 0-10V or 4...20mA, working resistance <800 Ω (selectable via DIP switches) with offset potentiometer (± 10% of the measuring range)
Relay output:	<b>RLQ-SD</b> without changeover contact <b>RLQ-W</b> with potential-free <b>changeover contact</b> 24V (switchpoint can be adjusted from 0...100% of the output signal)
Measuring accuracy:	± 20% of final value (referred to calibrating gas)
Service life:	> 60 months
Gas exchange:	by diffusion
Warm-up time:	approx. 1 hour
Ambient temperature:	0...+ 50 °C
Response time:	approx. 1 minute
Electrical connection:	0.14 - 1.5 mm <sup>2</sup> , via screw terminals
Enclosure:	plastic, material ABS, colour pure white (similar to RAL 9010), stainless steel enclosure optional
Dimensions:	85 x 85 x 27 mm (BalduR 1) / 100 x 100 x 25 mm (stainless steel)
Installation:	wall mounting or on in-wall flush box, Ø55 mm, base with 4-hole for mounting on vertically or horizontally installed in-wall flush boxes for cable entry from the back, with predetermined breaking point for on-wall cable entry from top / bottom in case of plain on-wall installation
Protection class:	III (according to EN 60730)
Protection type:	IP 30 (according to EN 60529)
Standards:	CE conformity, electromagnetic compatibility according to EN 61326, EMC Directive 2014 / 30 / EU, Low Voltage Directive 2014 / 35 / EU
Optional:	<b>with traffic light indicator</b> (five coloured LEDs, see table) for displaying the air quality.

**AERASGARD® RLQ-SD** – Room air quality sensor (VOC) and measuring transducer, *Standard*  
**AERASGARD® RLQ-W** – Room air quality sensor (VOC) and measuring transducer, *Premium*

Type / WG02	Measuring Range VOC	Output VOC	Features	Item No.
<b>RLQ-SD</b>		(fixed)		
RLQ-SD-U	0...100%	0-10V	–	1501-61C0-1001-200
<b>RLQ-W</b>		(switchable)		
RLQ-W	0...100%	0-10V / 4...20 mA	Changeover contact	1501-61C0-7301-200
RLQ-W VA	0...100%	0-10V / 4...20 mA	Changeover contact, stainless steel enclosure	1501-61C0-7301-205
RLQ-W-A	0...100%	0-10V / 4...20 mA	Changeover contact, LEDs	1501-61C0-7331-200
	<b>A</b> = with "traffic light" (five coloured LEDs) for displaying the air quality (VOC).			
Note:	This unit <b>must not</b> be used as safety-relevant device!			

**ATTENTION!**

There is no universally uniform standard, which could be applied to a **VOC sensor** (Volatile Organic Compounds). The monitored air contains a large number of substances to which the sensor responds, and gas mixtures are adjusted. Therefore this sensor does not act selectively, but rather reflects the overall air quality. In principle, one also cannot state precisely what is "bad air" or what is "good air" because this is a purely subjective sensation.

The gas inter-exchange in the sensor element happens by diffusion. Depending on the changes to the concentration and the flow velocity of the air surrounding the sensor, the reaction of the device to the change of concentration may take place with a delay. It is essential to choose an installation location for the device in which the air stream flows around the sensor. Otherwise the gas exchange may be considerably delayed or prevented.

**Automatic calibration of air quality (default)**

The automatic background logic is a self-calibrating mechanism that is suitable for use in applications in which the air quality regularly drops to fresh air level. This should typically occur during times in which the rooms are unoccupied. The sensor reaches its normal accuracy after 24 hours of continuous operation in an environment that has been subjected to a fresh air supply. The deviation errors remain minimal if the sensor is exposed to fresh air at least 4 times within 28 days. The ABC logic needs continuous operating cycles of more than 24 hours to operate correctly.

**Manual calibration of air quality**

After connecting the device, ensure continuous operation for at least 2 hours using air defined as "normal" air quality. Manual calibration can be started by pressing the button position, irrespective of the DIP3-switch.

The calibration procedure is started by pressing the "ZERO" button (for approx. five seconds). This is signalled via the flashing LED.

Then calibration takes place. During this phase, the LED is continuously active and a 600 second countdown runs.

**Putting in operation**

After switching on the device, a self-test and tempering period follows. This process takes around 30-50 minutes, depending on the ambient conditions. It is imperative to perform manual calibration once this process is completed. The ABC logic can then be optionally activated.

**Switching point setting**

A switching point between 10 % and 95 % of the measuring range can be selected using the SET potentiometer. A potential-free changeover contact is available as a switch output.

**Offset**

The VOC measured value can be adjusted subsequently using the offset potentiometer. The adjusting range is ± 10% of the measuring range.

Traffic light indicator					RLQ - W - A
VOC content	LED 1 green	LED 2 green	LED 3 yellow	LED 4 yellow	LED 5 red
0 %	25 %	-	-	-	-
5 %	50 %	-	-	-	-
10 %	75 %	-	-	-	-
15 %	100 %	-	-	-	-
20 %		25 %	-	-	-
25 %		50 %	-	-	-
30 %		75 %	-	-	-
35 %		100 %	-	-	-
40 %			25 %	-	-
45 %			50 %	-	-
50 %			75 %	-	-
55 %			100 %	-	-
60 %				25 %	-
65 %				50 %	-
70 %				75 %	-
75 %				100 %	-
80 %					25 %
85 %					50 %
90 %					75 %
95 %					100 %
100 %					

Once the aforementioned values have been reached, the respective LED becomes active (with increasing luminosity of 25%, 50%, 75% and 100%); LEDs that are already active continue to be illuminated.

DIP switches		RLQ - W	
VOC sensitivity		DIP 1	DIP 2
LOW		OFF	OFF
MEDIUM (default)		<b>ON</b>	OFF
HIGH		OFF	<b>ON</b>
<b>VOC automatic zero point</b>			<b>DIP 3</b>
deactivated			OFF
activated (default)			<b>ON</b>
<b>Output</b>			<b>DIP 4</b>
Voltage 0-10V (default)			OFF
Current 4...20mA			<b>ON</b>
<b>Traffic light (5x LEDs)</b>			<b>DIP 5</b>
deactivated			OFF
activated			<b>ON</b>

DIP switches		RLQ - SD	
VOC sensitivity		DIP 1	DIP 2
LOW		OFF	OFF
MEDIUM (default)		<b>ON</b>	OFF
HIGH		OFF	<b>ON</b>

## GB General notes

- This device may only be used in non-precipitating air without above-atmospheric or below-atmospheric pressure at the sensor element.
- The voltage output is short-circuit proof.
- Applying overvoltage will destroy the device.
- In case of pollution, we recommend cleaning and recalibration in the factory.
- The device operating range covers 10...95% relative humidity respectively 0...+50°C. Outside of that range, mismeasurements or increased deviations will occur.
- If this device is operated beyond the specified range, all warranty claims are forfeited.

Our "General Terms and Conditions for Business" together with the "General Conditions for the Supply of Products and Services of the Electrical and Electronics Industry" (ZVEI conditions) including supplementary clause "Extended Retention of Title" apply as the exclusive terms and conditions.

In addition, the following points are to be observed:

- These instructions must be read before installation and putting in operation and all notes provided therein are to be regarded!
- Devices must only be connected to safety extra-low voltage and under dead-voltage condition. To avoid damages and errors the device (e.g. by voltage induction) shielded cables are to be used, laying parallel with current-carrying lines is to be avoided, and EMC directives are to be observed.
- This device shall only be used for its intended purpose. Respective safety regulations issued by the VDE, the states, their control authorities, the TÜV and the local energy supply company must be observed. The purchaser has to adhere to the building and safety regulations and has to prevent perils of any kind.
- No warranties or liabilities will be assumed for defects and damages arising from improper use of this device.
- Consequential damages caused by a fault in this device are excluded from warranty or liability.
- These devices must be installed by authorised specialists only.
- The technical data and connecting conditions of the mounting and operating instructions delivered together with the device are exclusively valid. Deviations from the catalogue representation are not explicitly mentioned and are possible in terms of technical progress and continuous improvement of our products.
- In case of any modifications made by the user, all warranty claims are forfeited.
- This device must not be installed close to heat sources (e.g. radiators) or be exposed to their heat flow. Direct sun irradiation or heat irradiation by similar sources (powerful lamps, halogen spotlights) must absolutely be avoided.
- Operating this device close to other devices that do not comply with EMC directives may influence functionality.
- This device must not be used for monitoring applications, which serve the purpose of protecting persons against hazards or injury, or as an EMERGENCY STOP switch for systems or machinery, or for any other similar safety-relevant purposes.
- Dimensions of enclosures or enclosure accessories may show slight tolerances on the specifications provided in these instructions.
- Modifications of these records are not permitted.
- In case of a complaint, only complete devices returned in original packing will be accepted.

**These instructions must be read before installation and putting in operation and all notes provided therein are to be regarded!**

### SUPPLY VOLTAGE:

For operating voltage reverse polarity protection, a one-way rectifier or reverse polarity protection diode is integrated in this device variant. This internal one-way rectifier also allows operating 0-10V devices on AC supply voltage.

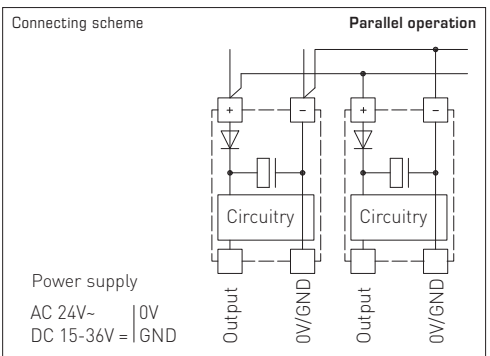
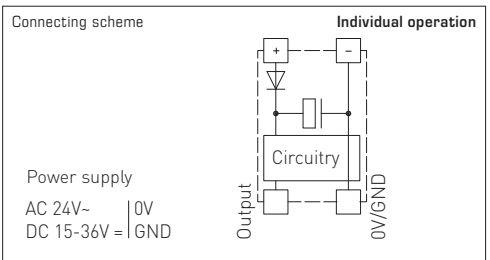
The output signal is to be tapped by a measuring instrument. Output voltage is measured here against zero potential (0V) of the input voltage!

When this device is operated on **DC supply voltage**, the operating voltage input UB+ is to be used for 15...36V DC supply and UB- or GND for ground wire!

When several devices are supplied by one 24V **AC voltage supply**, it is to be ensured that all "positive" operating voltage input terminals (+) of the field devices are connected with each other and all "negative" operating voltage input terminals (-) (= reference potential) are connected together (in-phase connection of field devices). All outputs of field devices must be referenced to the same potential!

In case of reversed polarity at one field device, a supply voltage short-circuit would be caused by that device. The consequential short-circuit current flowing through this field device may cause damage to it.

**Therefore, pay attention to correct wiring!**





La sonde d'ambiance **AERASGARD® RLQ-SD** commandée par microprocesseur sans entretien avec étalonnage automatique (réglage fixe) sert à déterminer la qualité de l'air à l'aide d'un capteur de gaz mixtes /capteur COV. Pour ce faire, la grandeur mesurée est convertie en un signal standard de 0-10V.

La sonde d'ambiance **AERASGARD® RLQ-W** commandée par microprocesseur sans entretien avec étalonnage automatique (désactivable via interrupteur DIP) sert à déterminer la qualité de l'air à l'aide d'un capteur de gaz mixtes / capteur COV. Pour ce faire, la grandeur mesurée est convertie en un signal standard de 0-10V ou 4...20 mA. En option avec indicateur à DEL (cinq DEL colorées).

Boîtier élégant en plastique, avec couvercle embouti, partie inférieure avec 4 trous, pour fixation sur boîtes d'encastrement montées verticalement ou horizontalement, avec point de rupture pour montage en saillie ou dans boîtier en acier inox (les parties supérieure et inférieure sont en acier inox, le couvercle est vissé), protégé contre le vandalisme par ex. pour les écoles, les casernes et les bâtiments publics.

Il est utilisé :

- pour la mesure de la qualité de l'air dans des bureaux, hôtels, salles de réunion et de conférence, logements, magasins, restaurants, etc.
- pour l'évaluation quantitative de la teneur des gaz polluants dans l'air ambiant (fumées de cigarettes, odeurs corporelles, air respirable, vapeurs de solvants, émissions provenant de matériaux de construction et de détergents)
- pour la sensibilité réglable concernant la contamination de l'air maximale possible
- pour l'aération des pièces selon les besoins, ceci est possible en économisant de l'énergie car l'air ne peut être échangé que s'il est chargé de particules polluantes.

La durée de vie du capteur dépend du type de contrainte et de la concentration en gaz auxquels il est soumis. Soumis à une contrainte normale, ce capteur présente une durée de vie > 60 mois. La nouvelle conception permet de choisir, à l'aide des interrupteurs DIP, entre trois sensibilités, comparables à trois plages de mesure : LOW pour faible sensibilité COV (default, correspond aux versions précédentes de cet appareil), MEDIUM (par défaut) pour sensibilité moyenne et HIGH pour sensibilité élevée. COV est l'abréviation de « volatile organic compounds (composés organiques volatils). Conformément à la définition de l'Organisation Mondiale de la Santé, les COV sont des substances organiques présentant une plage d'ébullition allant de +60 à +250 °C. Parmi les COV, on compte les composés des groupes alcanes/alcènes, aromates, terpènes, hydrocarbures halogénés, esters, aldéhydes et cétones. Il existe une multitude de COV d'origine naturelle, qui se dégagent parfois dans l'atmosphère en quantités importantes, par exemple les terpènes et l'isoprène provenant des forêts.

**CARACTÉRISTIQUES TECHNIQUES**

Alimentation en tension :	24 V ca / cc (± 10%)
Puissance absorbée :	< 1,5W / 24V cc typique ; < 2,9VA / 24V ca typique ; Pointe de courant 200 mA
Capteur :	capteur COV (oxyde métallique) (volatile organic compounds = composés organiques volatils) avec étalonnage manuel (via la touche zéro). <b>RLQ-SD</b> avec étalonnage automatique (réglage fixe) <b>RLQ-W</b> avec étalonnage automatique (désactivable via interrupteur DIP)
Plage de mesure :	0...100% qualité d'air, se référant au gaz de calibrage, <b>commutation multi-gamme</b> (sélectionnable via interrupteur DIP) sensibilité COV faible, moyenne, élevée
Sortie :	10V = air propre, 10V = air pollué <b>RLQ-SD</b> 0-10V (réglage fixe) <b>RLQ-W</b> 0-10V ou 4...20 mA, charge <800 Ω (sélectionnable via interrupteur DIP) avec potentiomètre offset (± 10% de la plage de mesure)
Sortie relais :	<b>RLQ-SD</b> sans inverseur <b>RLQ-W</b> avec <b>inverseur</b> sans potentiel 24V (point de commutation réglable de 0...100% du signal de sortie)
Précision de mesure :	± 20% Vf (se référant au gaz de calibrage)
Durée de vie :	> 60 mois
Échange de gaz :	diffusion
Température ambiante :	0...+50 °C
Temps de démarrage :	env. 1 heure
Temps de réponse :	env. 1 minute
Raccordement électrique :	0,14 - 1,5 mm <sup>2</sup> , par bornes à vis
Boîtier :	matière plastique, matériau ABS, couleur blanc pur (similaire à RAL 9010), acier inox en option
Dimensions :	85 x 85 x 27 mm (Baldur 1) / 100 x 100 x 25 mm (acier inox)
Montage :	montage mural ou sur boîte d'encastrement, Ø 55 mm, partie inférieure avec 4 trous, pour fixation sur boîtes d'encastrement montées verticalement ou horizontalement pour passage de câble par l'arrière, avec point de rupture pour passage de câble par le haut/bas pour montage en saillie
Classe de protection :	III (selon EN 60730)
Indice de protection :	IP 30 (selon EN 60529)
Normes :	conformité CE, compatibilité électromagnétique selon EN 61 326, Directive « CEM » 2014/30/EU, Directive basse tension 2014/35/EU
En option :	<b>avec indicateur à DEL</b> (cinq DEL colorées, voir tableau) pour l'affichage de la qualité de l'air.

**AERASGARD® RLQ-SD** – Sonde d'ambiance de qualité de l'air (COV) resp. convertisseur de mesure, *Standard*  
**AERASGARD® RLQ-W** – Sonde d'ambiance de qualité de l'air (COV) resp. convertisseur de mesure, *Premium*

Type/WG02	plage de mesure COV	sortie COV	équipement	référence
<b>RLQ-SD</b>		(réglage fixe)		
RLQ-SD-U	0...100%	0-10V	–	1501-61C0-1001-200
<b>RLQ-W</b>		(commutable)		
RLQ-W	0...100%	0-10V/4...20 mA	inverseur	1501-61C0-7301-200
RLQ-W VA	0...100%	0-10V/4...20 mA	inverseur, boîtier acier inox	1501-61C0-7301-205
RLQ-W-A	0...100%	0-10V/4...20 mA	inverseur, DEL	1501-61C0-7331-200
<b>A</b> = avec « feu tricolore » (cinq diodes électroluminescentes de couleurs différentes) pour afficher la qualité de l'air (COV).				
Attention : Cet appareil <b>ne doit pas</b> être utilisé comme un dispositif de sécurité!				

**ATTENTION !**

Il n'existe pas de norme uniforme mondiale pouvant faire référence à un **capteur COV** (Volatile Organic Compounds = composés organiques volatils). Étant donné que dans l'air à surveiller, de nombreuses substances sont présentes, auxquelles le capteur réagit et que des mélanges gazeux sont générés, le capteur n'agit pas de manière sélective, mais reflète la qualité de l'air générale. Par ailleurs, il n'est pas possible d'affirmer dans l'absolu ce qu'est un « air de mauvaise qualité » ou un « air de bonne qualité », car cela relève d'une perception purement objective.

L'échange de gaz dans l'élément capteur s'effectue par diffusion. En fonction de la variation de la concentration et de la vitesse d'écoulement de l'air dans l'environnement du capteur, la réaction de l'appareil à la variation de la concentration peut être retardée. Il est capital de choisir la position de montage de l'appareil de façon à ce que le capteur soit immergé dans le débit d'air. Si ce n'est pas le cas, il est possible que l'échange de gaz soit considérablement ralenti ou empêché.

**Étalonnage automatique de la qualité de l'air (par défaut)**

La logique d'arrière-plan (automatic background logic) est une technique d'auto-calibrage qui convient à l'utilisation avec des applications dans lesquelles la qualité de l'air atteint régulièrement le niveau air frais. Cela devrait généralement avoir lieu dans les périodes pendant lesquelles les locaux ne sont pas occupés. Le capteur atteint sa précision normale au bout de 24 heures de fonctionnement continu dans un environnement soumis à une alimentation en air frais. Les erreurs de décalage restent minimales lorsque le capteur a été exposé au moins 4 fois à l'air frais pendant une période de 28 jours. Des cycles de fonctionnement continus de plus de 24 heures sont nécessaires pour le fonctionnement correct de la logique ABC.

**Étalonnage manuel de la qualité de l'air**

Une fois l'appareil raccordé, garantir un fonctionnement continu d'au moins 2 heures avec une qualité de l'air définie comme « normale ». L'étalonnage manuel peut être lancé indépendamment de la position de l'interrupteur DIP 3 en appuyant sur le bouton.

Le processus d'étalonnage est lancé avec une pression (env. cinq secondes) du bouton « ZERO ».

Cela est signalé par une LED clignotante.

Ensuite, l'étalonnage est effectué. Pendant cette phase, la LED est active en continu et un compte à rebours de 600 secondes défile.

**Mise en service**

Après la mise en marche de l'appareil, celui-ci effectue un autocontrôle et l'équilibrage de température.

Cette opération dure 30 à 50 minutes en fonction des conditions ambiantes.

Puis, effectuer impérativement un étalonnage manuel.

En option, la logique ABC peut ensuite être activée.

**Réglage du point de commutation**

Un point de commutation entre 10 % et 95 % de la plage de mesure peut être sélectionné via le potentiomètre SET.

Un contact inverseur sans potentiel est disponible en tant que sortie de commutation.

**Offset**

Un réglage ultérieur de la valeur de mesure du COV peut être effectué via le potentiomètre offset.

La plage de réglage ultérieur est de ± 10 % de la plage de mesure.

Affichage « feu tricolore »						RLG - W - A
Part de COV	DEL 1 vert	DEL 2 vert	DEL 3 jaune	DEL 4 jaune	DEL 5 rouge	
0 %	25 %	–	–	–	–	
5 %	50 %	–	–	–	–	
10 %	75 %	–	–	–	–	
15 %	100 %	–	–	–	–	
20 %		25 %	–	–	–	
25 %		50 %	–	–	–	
30 %		75 %	–	–	–	
35 %		100 %	–	–	–	
40 %			25 %	–	–	
45 %			50 %	–	–	
50 %			75 %	–	–	
55 %			100 %	–	–	
60 %				25 %	–	
65 %				50 %	–	
70 %				75 %	–	
75 %				100 %	–	
80 %					25 %	
85 %					50 %	
90 %					75 %	
95 %					100 %	
100 %						

Lorsque les valeurs indiquées ci-dessus sont atteintes, la DEL correspondante s'allume (avec une intensité lumineuse croissante de 25 %, 50 %, 75 % et 100 %), les DEL déjà actives restent allumées.

Interrupteur DIP		RLG - W	
Sensibilité COV	DIP 1	DIP 2	
LOW	OFF	OFF	
MEDIUM (default)	<b>ON</b>	OFF	
HIGH	OFF	<b>ON</b>	
<b>Type d'étalonnage COV</b>			<b>DIP 3</b>
désactivé			OFF
activé (default)			<b>ON</b>
<b>Sortie</b>			<b>DIP 4</b>
Tension 0-10V (default)			OFF
Courant 4...20 mA			<b>ON</b>
<b>« feu tricolore » [5 x DEL]</b>			<b>DIP 5</b>
désactivé			OFF
activé			<b>ON</b>

Interrupteur DIP		RLG - SD	
Sensibilité COV	DIP 1	DIP 2	
LOW	OFF	OFF	
MEDIUM (default)	<b>ON</b>	OFF	
HIGH	OFF	<b>ON</b>	

## F Généralités

- Cet appareil ne doit être utilisé que dans un air sans risque de condensation, sans risque de surpression ou dépression sur l'élément sensible.
- La sortie en tension est isolée de la masse.
- L'application d'une surtension causera la destruction de l'appareil.
- En cas d'impuretés, il est conseillé de procéder à un nettoyage à l'usine et de l'étalonner à nouveau.
- La plage de service de l'appareil va de 10 à 95 % humidité relative et / ou de 0 à +50 °C.  
Le non-respect de cette plage de service entraînera des mesures erronées et des incertitudes de mesure plus élevées.
- Nous déclinons toute garantie au cas où l'appareil serait utilisé en dehors de la plage des spécifications.

Seules les CGV de la société S+S, les « Conditions générales de livraison du ZVEI pour produits et prestations de l'industrie électronique » ainsi que la clause complémentaire « Réserve de propriété étendue » s'appliquent à toutes les relations commerciales entre la société S+S et ses clients.

Il convient en outre de respecter les points suivants :

- Avant de procéder à toute installation et à la mise en service, veuillez lire attentivement la présente notice et toutes les consignes qui y sont précisées !
- Les raccordements électriques doivent être exécutés HORS TENSION. Ne branchez l'appareil que sur un réseau de très basse tension de sécurité. Pour éviter des endommagements / erreurs sur l'appareil (par ex. dus à une induction de tension parasite), il est conseillé d'utiliser des câbles blindés, ne pas poser les câbles de sondes en parallèle avec des câbles de puissance, les directives CEM sont à respecter.
- Cet appareil ne doit être utilisé que pour l'usage qui est indiqué en respectant les règles de sécurité correspondantes de la VDE, des Länders, de leurs organes de surveillance, du TÜV et des entreprises d'approvisionnement en énergie locales. L'acheteur doit respecter les dispositions relatives à la construction et à la sécurité et doit éviter toutes sortes de risques.
- Nous déclinons toute responsabilité ou garantie pour les défauts et dommages résultant d'une utilisation inappropriée de cet appareil.
- Nous déclinons toute responsabilité ou garantie au titre de tout dommage consécutif provoqué par des erreurs commises sur cet appareil.
- L'installation des appareils doit être effectuée uniquement par un spécialiste qualifié.
- Seules les données techniques et les conditions de raccordement indiquées sur la notice d'instruction accompagnant l'appareil sont applicables, des différences par rapport à la présentation dans le catalogue ne sont pas mentionnées explicitement et sont possibles suite au progrès technique et à l'amélioration continue de nos produits.
- En cas de modifications des appareils par l'utilisateur, tous droits de garantie ne seront pas reconnus.
- Cet appareil ne doit pas être utilisé à proximité des sources de chaleur (par ex. radiateurs) ou de leurs flux de chaleur, il faut impérativement éviter un ensoleillement direct ou un rayonnement thermique provenant de sources similaires (lampes très puissantes, projecteurs à halogène).
- L'utilisation de l'appareil à proximité d'appareils qui ne sont pas conformes aux directives « CEM » pourra nuire à son mode de fonctionnement.
- Cet appareil ne devra pas être utilisé à des fins de surveillance qui visent à la protection des personnes contre les dangers ou les blessures ni comme interrupteur d'arrêt d'urgence sur des installations ou des machines ni pour des fonctions relatives à la sécurité comparables.
- Il est possible que les dimensions du boîtier et des accessoires du boîtier divergent légèrement des indications données dans cette notice.
- Il est interdit de modifier la présente documentation.
- En cas de réclamation, les appareils ne sont repris que dans leur emballage d'origine et si tous les éléments de l'appareil sont complets.

**Avant de procéder à toute installation et à la mise en service, veuillez lire attentivement la présente notice et toutes les consignes qui y sont précisées !**

### TENSION D'ALIMENTATION :

Cette variante d'appareil est dotée d'une protection contre l'inversion de polarité, c'-à-d. elle comprend un redressement demi-onde (diode de redressement). Grâce à cette diode de redressement intégrée, les appareils 0-10V peuvent également être alimentés en courant alternatif.

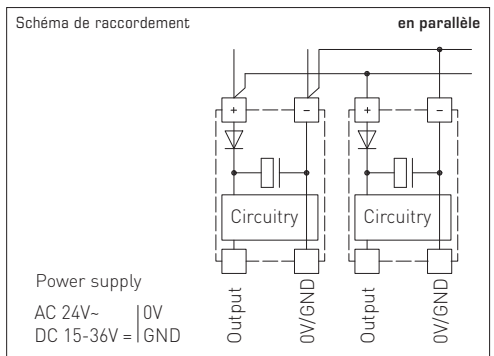
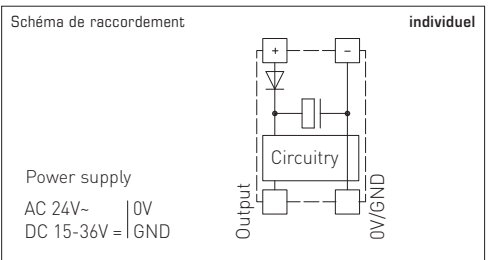
Le signal de sortie doit être prélevé avec un appareil de mesure. Ce faisant, la tension de sortie est mesurée par rapport au potentiel zéro (0V) de la tension d'entrée !

Si cet appareil est **alimenté en courant continu**, il faut utiliser l'entrée de tension de service UB+ pour l'alimentation en 15...36V cc et UB- ou GND comme câble de masse !

Si plusieurs appareils sont **alimentés en 24V ca**, il faut veiller à ce que toutes les entrées de tension « positives » (+) des appareils de terrain soient reliées entre elles de même que toutes les entrées de tension « négatives » (-) = potentiel de référence soient reliées entre elles (les appareils de terrain doivent être branchés en phase). Toutes les sorties d'appareil de terrain doivent se référer au même potentiel !

Une inversion de la polarisation de la tension d'alimentation sur un des appareils de terrain provoquerait un court-circuit. Le courant de court-circuit passant par cet appareil de terrain peut endommager cet appareil.

**Veuillez donc au raccordement correct des fils !**



Не нуждающийся в техническом обслуживании, управляемый микропроцессором датчик для помещений AERASGARD® RLQ-SD с автоматической калибровкой (фиксированная настройка) служит для измерения качества и чистоты воздуха на основе анализатора смешанного газа (VOC). Для этого измеренное значение преобразуется в нормированный сигнал 0–10 В.

Не нуждающийся в техническом обслуживании, управляемый микропроцессором датчик для помещений AERASGARD® RLQ-W с автоматической калибровкой (отключаемая с помощью DIP-переключателя) служит для измерения качества и чистоты воздуха на основе анализатора смешанного газа (VOC). Для этого измеренное значение преобразуется в нормированный сигнал 0–10 В или 4...20 мА. Опционально — со светофорной индикацией (пять цветных светодиодов).

Элегантный корпус из пластика, с зашплинуемой крышкой, низ с четырьмя отверстиями, для закрепления на вертикально или горизонтально установленных коробках, с шаблоном отверстия под открытый ввод кабеля, или в корпусе из высококачественной стали (верхняя и нижняя части из высококачественной стали, крышка привинчивающаяся), антивандальное исполнение, например для школ, казарм и общественных зданий.

Он применяется:

- для анализа качества воздуха в офисных помещениях, отелях, помещениях для собраний и конференций, жилых, торговых помещениях, столовых и пр.;
- для количественной оценки и степени насыщенности воздуха в загрязненном газом помещении (сигаретным дымом, выделениями человеческого организма, выдыхаемым воздухом, парами растворителей, эмиссией частей зданий и чистящих средств);
- для настройки чувствительности относительно ожидаемой максимальной степени загрязненности воздуха;
- для проверки помещений по мере необходимости, за счет этого достигается экономия электроэнергии, так как воздухообмен происходит лишь при достижении заданной степени загрязненности.

Срок службы чувствительного элемента зависит от характера нагрузки и концентрации газа. При нормальной нагрузке он составляет более 60 месяцев. Новое исполнение допускает выбор одной из трех величин чувствительности VOC при помощи DIP-переключателя, что сопоставимо с тремя диапазонами измерения: это низкая чувствительность – LOW, средняя – MEDIUM (стандартный диапазон) и высокая – HIGH. Сокращение VOC обозначает volatile organic compounds – летучие органические вещества. В соответствии с определением Всемирной организации здравоохранения VOC – это органические вещества с диапазоном кипения от +60 до +250 °С. К VOC, например, относятся соединения групп веществ алканы / алкены, ароматические соединения, терпены, галогенуглеводороды, сложные эфиры, альдегиды и кетоны. Существует большое количество встречающихся в природе VOC, которые в значительном количестве выделяются в атмосферу, напр., терпены и изопрены в лесных массивах.

ТЕХНИЧЕСКИЕ ДАННЫЕ	
Напряжение питания:	24 В перем. / пост. тока (±10 %)
Потребляемая мощность:	< 1,5 Вт / 24 В пост. тока обычно; < 2,9 В·А / 24 В перем. тока обычно; пиковый ток 200 мА
Чувствительный элемент:	чувствительный элемент VOC (металлооксидный) (volatile organic compounds = летучие органические вещества), с ручной калибровкой (с помощью кнопки «zero»), <b>RLQ-SD</b> с автоматической калибровкой (фиксированная настройка) <b>RLQ-W</b> с автоматической калибровкой (отключаемая с помощью DIP-переключателя)
Диапазон измерения:	0...100% (загрязненность смешанным газом — относительно калибровочного газа), <b>переключение диапазонов измерения</b> (при помощи DIP-переключателя) VOC: low, medium, high
Выходной сигнал:	0 В = чистый воздух, 10 В = загрязненный воздух <b>RLQ-SD</b> 0–10 В (фиксированная настройка) <b>RLQ-W</b> 0–10 В или 4...20 мА, нагрузка < 800 Ом (при помощи DIP-переключателя), с потенциометром смещения (± 10 % от диапазона измерения)
Релейный выход:	<b>RLQ-SD</b> без переключающего контакта <b>RLQ-W</b> с беспотенциальным <b>переключающим контактом</b> 24 В (порог срабатывания, настраиваемый в пределах от 0...100% от выходного сигнала)
Погрешность измерения:	±20% верхнего предельного значения (относительно калибровочного газа)
Долговечность:	> 60 месяцев
Газообмен:	диффузия
Температура окружающей среды:	0...+50 °С
Время выхода на рабочий режим:	прибл. 1 час
Время срабатывания:	прибл. 1 минута
Эл. подключение:	0,14–1,5 мм <sup>2</sup> , по винтовым зажимам
Корпус:	пластик, акрилонитрил-бутадиенстирол (ABS), цвет – чистый белый (аналогичен RAL 9010), опционально – высококачественная сталь
Размеры:	85 x 85 x 27 мм (Baldur 1) / 100 x 100 x 25 мм (высококач. сталь)
Монтаж / подключение:	настенный или на монтажную коробку Ø 55 мм, низ с четырьмя отверстиями, для закрепления на вертикально или горизонтально установленных коробках для подвода кабеля сзади, с шаблоном отверстия под открытый ввод кабеля сверху или снизу
Класс защиты:	III (согласно EN 60730)
Степень защиты:	IP 30 (согласно EN 60529)
Нормы:	соответствие CE-нормам, электромагнитная совместимость согласно EN 61326, директива 2014 / 30 / EU «Электромагнитная совместимость», директива 2014 / 35 / EU «Низковольтное оборудование»
Опционально:	<b>со светофорной индикацией</b> (пять цветных светодиодов, см. таблицу) для индикации качества воздуха.

**AERASGARD® RLQ-SD** – Датчик / измерительный преобразователь качества воздуха (VOC) для помещений, *Standard*  
**AERASGARD® RLQ-W** – Датчик / измерительный преобразователь качества воздуха (VOC) для помещений, *Premium*

Тип / WG02	Диапазон измерения VOC	Выход VOC	Комплектация	Арт. №.
<b>RLQ-SD</b>		(фиксированная настройка)		
RLQ-SD-U	0...100%	0–10 В	–	1501-61C0-1001-200
<b>RLQ-W</b>		(переключаемый)		
RLQ-W	0...100%	0–10 В / 4...20 мА	переключатель	1501-61C0-7301-200
RLQ-W VA	0...100%	0–10 В / 4...20 мА	переключатель, корпус из высококачественной стали	1501-61C0-7301-205
RLQ-W-A	0...100%	0–10 В / 4...20 мА	переключатель, светодиод	1501-61C0-7331-200
<b>A</b> = со «светофором» (5 цветных светодиодов) для индикации качества воздуха (VOC).				
Примечание:	<b>Недопустимо</b> использование данного устройства в качестве элемента системы безопасности!			

**ВНИМАНИЕ!**

Не существует единого международного стандарта, на который мог бы ссылаться чувствительный элемент VOC (Volatile Organic Compounds = летучие органические вещества). Контролируемый воздух содержит множество веществ, на которые реагирует чувствительный элемент и которые образуют различные газовые смеси. Поэтому этот чувствительный элемент работает не избирательно, а определяет общее качество воздуха. При этом понятия «грязный воздух» или «чистый воздух» являются чисто субъективными.

Газообмен в чувствительном элементе осуществляется благодаря диффузии. В зависимости от изменения концентрации и скорости потока воздуха вблизи чувствительного элемента реакция прибора на изменение концентрации может происходить с задержкой. При монтаже прибора его расположение необходимо выбирать таким образом, чтобы поток воздуха обтекал чувствительный элемент. В противном случае это может привести к существенному замедлению газообмена вплоть до его остановки.

**Автоматическая калибровка качества воздуха (по умолчанию)**

Автоматическая фоновая логика (automatic background logic) — это технология самокалибровки, подходящая для случаев, когда качество воздуха регулярно снижается до уровня свежего воздуха. Обычно это происходит тогда, когда помещения не используются. Чувствительный элемент достигает своей обычной точности через 24 часа работы в длительном режиме за счет притока свежего воздуха. Аберрационные погрешности остаются на минимальном уровне при подаче свежего воздуха на чувствительный элемент самое меньшее 4 раза в течение 28 дней. Для правильного функционирования логика автоматической фоновой калибровки требует непрерывных циклов работы (более 24 часов).

**Ручная калибровка качества воздуха**

После подключения прибор должен поработать в длительном режиме в течение не менее 2 часов в среде воздуха «нормального» качества.

Ручную калибровку можно запустить с помощью соответствующей кнопки независимо от положения переключателя DIP 3.

Калибровка запускается путем нажатия кнопки «ZERO» (держат нажатой прим. пять секунд).

Запуск сигнализируется миганием светодиода.

Затем происходит калибровка. Эта фаза характеризуется непрерывно включенным светодиодом и обратным отсчетом 600 секунд.

**Запуск в эксплуатацию**

После включения прибора начинаются самотестирование и терморегулирование.

Этот процесс длится от 30 до 50 минут в зависимости от условий окружающей среды.

Затем нужно выполнить ручную калибровку.

Потом в качестве опции можно включить логику автоматической фоновой калибровки.

**Настройка порога переключения**

Порог переключения настраивается между 10 % и 95 % диапазона измерения с помощью потенциометра SET.

В качестве переключающего выхода доступен беспотенциальный переключающий контакт.

**Смещение**

Дополнительную юстировку измеренного значения VOC можно выполнить с помощью потенциометра смещения.

Диапазон настройки составляет прим. ±10 % диапазона измерения.

Светофорная индикация					RLQ - W - A
Содержание VOC	LED 1 зеленый	LED 2 зеленый	LED 3 желтый	LED 4 желтый	LED 5 красный
0 %	25 %	–	–	–	–
5 %	50 %	–	–	–	–
10 %	75 %	–	–	–	–
15 %	100 %	–	–	–	–
20 %		25 %	–	–	–
25 %		50 %	–	–	–
30 %		75 %	–	–	–
35 %		100 %	–	–	–
40 %			25 %	–	–
45 %			50 %	–	–
50 %			75 %	–	–
55 %			100 %	–	–
60 %				25 %	–
65 %				50 %	–
70 %				75 %	–
75 %				100 %	–
80 %					25 %
85 %					50 %
90 %					75 %
95 %					100 %
100 %					

После достижения вышеуказанных значений загорается соответствующий светодиод (с возрастающей яркостью свечения 25 %, 50 %, 75 % и 100 %), светящиеся светодиоды продолжают гореть.

DIP-переключатели		RLQ - W	
<b>Чувствительность VOC</b>		DIP 1	DIP 2
LOW		OFF	OFF
MEDIUM (default)		<b>ON</b>	OFF
HIGH		OFF	<b>ON</b>
<b>VOC - Nullpunktautomatik</b>			DIP 3
выключена			OFF
включена (default)			<b>ON</b>
<b>Выход</b>			DIP 4
потенциальный 0–10 В (default)			OFF
токовый 4...20 mA			<b>ON</b>
<b>Светофор (5x LED)</b>			DIP 5
включена			OFF
выключена			<b>ON</b>
DIP-переключатели		RLQ - SD	
<b>Чувствительность VOC</b>		DIP 1	DIP 2
LOW		OFF	OFF
MEDIUM (default)		<b>ON</b>	OFF
HIGH		OFF	<b>ON</b>

- Данный прибор допускается применять только в воздухе без конденсата и вредных веществ, при отсутствии пониженного или повышенного давления вблизи чувствительного элемента.
- Выход напряжения защищен от короткого замыкания.
- Приложение завышенного напряжения к выходу напряжения выводит прибор из строя.
- В случае загрязнения мы рекомендуем очистку и перекалибровку в заводских условиях.
- Рабочий диапазон прибора равен 10 ... 95% относительной влажности или 0 ... +50 °С.
- За пределами рабочего диапазона возможны ошибочные измерения и повышенные отклонения.
- При эксплуатации прибора вне рабочего диапазона, указанного в спецификации, гарантийные претензии теряют силу.

В качестве Общих Коммерческих Условий имеют силу исключительно наши Условия, а также действительные «Общие условия поставки продукции и услуг для электрической промышленности» (ZVEI) включая дополнительную статью «Расширенное сохранение прав собственности».

Помимо этого, следует учитывать следующие положения:

- Перед установкой и вводом в эксплуатацию следует прочитать данное руководство; должны быть учтены все приведенные в нем указания!
- Подключение прибора должно осуществляться исключительно к безопасному малому напряжению и в обесточенном состоянии. Во избежание повреждений и отказов (например, вследствие наводок) следует использовать экранированную проводку, избегать параллельной прокладки токоведущих линий и учитывать предписания по электромагнитной совместимости.
- Данный прибор следует применять только по прямому назначению, учитывая при этом соответствующие предписания VDE (союза немецких электротехников), требования, действующие в Вашей стране, инструкции органов технического надзора и местных органов энергоснабжения. Надлежит придерживаться требований строительных норм и правил, а также техники безопасности и избегать угроз безопасности любого рода.
- Мы не несем ответственности за ущерб и повреждения, возникающие вследствие неправильного применения наших устройств.
- Ущерб, возникший вследствие неправильной работы прибора, не подлежит устранению по гарантии.
- Установка приборов должна осуществляться только квалифицированным персоналом.
- Действительны исключительно технические данные и условия подключения, приведенные в поставляемых с приборами руководствах по монтажу и эксплуатации. Отклонения от представленных в каталоге характеристик дополнительно не указываются, несмотря на их возможность в силу технического прогресса и постоянного совершенствования нашей продукции.
- В случае модификации приборов потребителем гарантийные обязательства теряют силу.
- Не разрешается использование прибора в непосредственной близости от источников тепла (например, радиаторов отопления) или создаваемых ими тепловых потоков; следует в обязательном порядке избегать попадания прямых солнечных лучей или теплового излучения от аналогичных источников (мощные осветительные приборы, галогенные излучатели).
- Эксплуатация вблизи оборудования, не соответствующего нормам электромагнитной совместимости (EMV), может влиять на работу приборов.
- Недопустимо использование данного прибора в качестве устройства контроля / наблюдения, служащего для защиты людей от травм и угрозы для здоровья / жизни, а также в качестве аварийного выключателя устройств и машин или для аналогичных задач обеспечения безопасности.
- Размеры корпусов и корпусных принадлежностей могут в определённых пределах отличаться от указанных в данном руководстве.
- Изменение документации не допускается.
- В случае рекламаций принимаются исключительно цельные приборы в оригинальной упаковке.

**Перед установкой и вводом в эксплуатацию следует прочитать данное руководство; должны быть учтены все приведенные в нем указания!**

**НАПЯЖЕНИЕ ПИТАНИЯ:**

В качестве защиты от неправильного подключения рабочего напряжения в данный вариант прибора интегрирован однополупериодный выпрямитель или диод защиты от напряжения обратной полярности. В случае приборов, рассчитанных на напряжение 0 – 10 В, этот встроенный выпрямитель допускает также эксплуатацию при питании напряжением переменного тока.

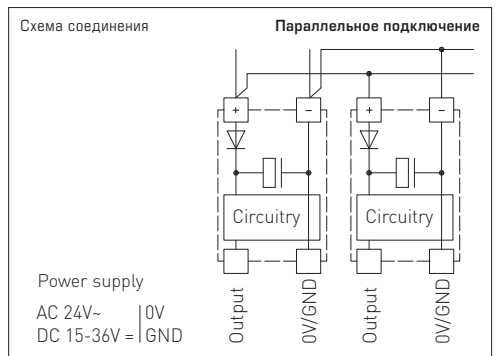
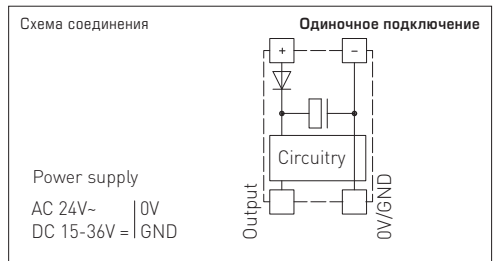
Выходной сигнал следует снимать измерительным прибором. Выходное напряжение при этом измеряется относительно нулевого потенциала (0В) входного напряжения!

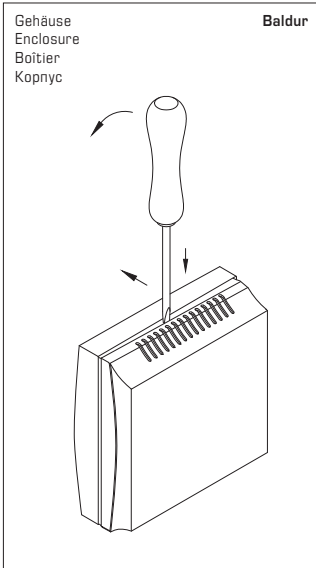
Если прибор запитывается напряжением **постоянного тока**, следует использовать вход рабочего напряжения UB+ (для питания напряжением 15...36В) и UB- / GND (в качестве корпуса)!

Если для питания нескольких приборов используется напряжение 24 В **переменного тока**, необходимо следить за тем, чтобы все положительные входы рабочего напряжения (+) полевых устройств были соединены друг с другом. Это относится также ко всем отрицательным входам рабочего напряжения (-) = опорного потенциала (синфазное подключение полевых устройств). Все выходы полевых устройств должны относиться к одному потенциалу!

Подключение питающего напряжения одного из полевых устройств с неверной полярностью ведёт к короткому замыканию напряжения питания. Ток короткого замыкания, протекающий через данное устройство, может привести к его повреждению.

**Следите за правильностью проводки!**



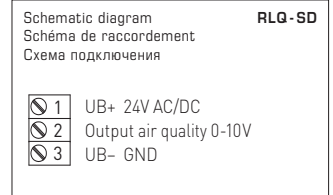
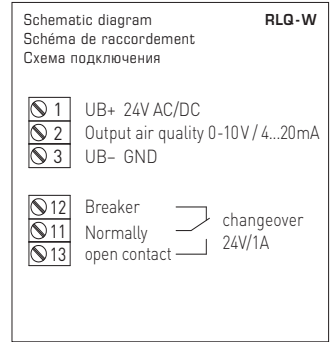
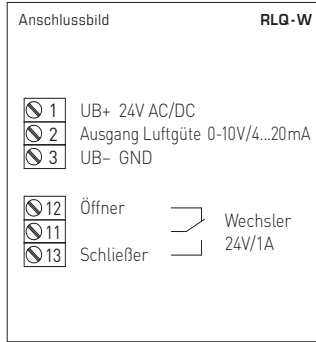


Zum Öffnen des Gehäuses einen Schraubendreher (2,0) in die Nut mittig ansetzen, nach unten drücken und den Bodenrahmen etwas anheben. Den Deckel nach vorne ziehen und halten.

To open the enclosure, set a screwdriver (2,0) in the groove at centre, press down, and lift up the bottom frame slightly. Pull top cover forward and hold it.

Pour ouvrir le boîtier placer le tournevis (2,0) au centre de l'encoche, pousser vers le bas et soulever légèrement le cadre inférieur. Tirer le couvercle vers l'avant et le maintenir.

Чтобы открыть корпус, вставьте жало отвертки (2,0) в паз по центру, надавите вниз и слегка приподнимите основание корпуса. Крышку сдвигайте вперед, аккуратно удерживая ее.



© Copyright by S+S Regeltechnik GmbH

Nachdruck, auch auszugsweise, nur mit Genehmigung von S+S Regeltechnik GmbH gestattet.  
Reprints, in part or in total, are only permitted with the approval of S+S Regeltechnik GmbH.  
La reproduction des textes même partielle est uniquement autorisée après accord de la société S+S Regeltechnik GmbH.  
Перепечатка, в том числе в сокращенном виде, разрешается лишь с согласия S+S Regeltechnik GmbH.

Irrtümer und technische Änderungen vorbehalten.  
Errors and technical changes excepted.  
Sous réserve d'erreurs et de modifications techniques.  
Возможны ошибки и технические изменения.

