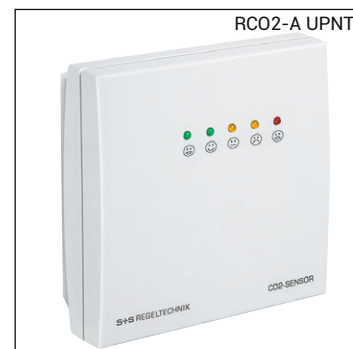


De onderhoudsvrije AERASGARD® RCO<sub>2</sub>-AS XX dient voor het meten van het CO<sub>2</sub>-gehalte van de lucht in het bereik van 0...3000 ppm CO<sub>2</sub>. Het meetsignaal van de CO<sub>2</sub> transmitter wordt met 5 gekleurde LED's omgezet in een optisch signaal (verkeerslicht) en akoestisch signaal. Leverbaar zijn de versie voor directe wandmontage RCO<sub>2</sub>-AS NT, voor montage op een inbouwdoos RCO<sub>2</sub>-A SUPNT en voor montage op een metalen tafelstandaard RCO<sub>2</sub>-AS NT ST. Deze sensor wordt toegepast in klaslokalen, scholings- en trainingsruimten, kantoren,

hotels, woningen, bedrijven enzovoort. Met deze sensor heeft men een zeer snelle indicatie van de luchtkwaliteit. Door de juiste indicatie kan men het ventileren optimaliseren, waardoor er niet te weinig wordt geventileerd, maar ook niet overbodig waardoor de energiekosten zouden oplopen. Het CO<sub>2</sub>-gehalte van de lucht wordt middels een NDIR-sensor (niet dispersieve infrarood technologie) bepaald.

Meer informatie, zie het begin van dit hoofdstuk.



## TECHNISCHE DATA

Aansluitspanning .....	RCO <sub>2</sub> -AS 5...24 VDC RCO <sub>2</sub> -AS UPNT 5...24 VAC/DC (± 10%) via meegeleverde voeding RCO <sub>2</sub> -AS NT 5...24 VDC / 230 VAC stekervoeding, meegeleverd RCO <sub>2</sub> -AS NT ST 5 VDC / 230 VAC stekervoeding, meegeleverd
Elektrische aansluiting:.....	RCO <sub>2</sub> -AS schroefklemmen op printplaat (0,14 - 1,5 mm <sup>2</sup> ) RCO <sub>2</sub> -AS UPNT schroefklemmen op printplaat (0,14 - 1,5 mm <sup>2</sup> ), inbouwvoeding (open draadeinden) RCO <sub>2</sub> -AS NT schroefklemmen op printplaat (0,14 - 1,5 mm <sup>2</sup> ), stekervoeding (open draadeinden) RCO <sub>2</sub> -AS NT ST micro-USB-bus op printplaat, micro-USB-voeding (micro-USB / eurostekker)
Circuittype:.....	enkelzijdige gelijkrichting (geen ompoolbeveiliging!!)
Sensor:.....	optische sensor (NDIR) (nondispersieve infrared sensor) met manuele kalibrering (met nultoets), met automatische kalibrering
Meetbereik:.....	0...3.000 ppm
Meetnauwkeurigheid CO <sub>2</sub> :.....	± 30 ppm ± 3 % van meetwaarde
Temperatuurafhankelijkheid:.....	± 5 ppm / °C of ± 0,5 % van de meetwaarde / °C (de hoogste waarde geldt)
Drukafhankelijkheid:.....	± 0,13 % / mm Hg
Lange termijn stabiliteit:.....	< 2 % in 15 jaar
Gasuitwisseling:.....	diffuus
Aanlooptijd:.....	ca. 1 uur
Meetinterval:.....	< 3 seconden
Omgevingstemperatuur:.....	0...50 °C
Behuizing:.....	kunststof, ABS, kleur wit (overeenkomstig RAL 9010)
Afmetingen: .....	85 x 85 x 27 mm (Baldur 1) 110 x 85 x 100 (behuizing op standaard)
Montage:.....	RCO <sub>2</sub> -AS NT en RCO <sub>2</sub> -AS UPNT wandmontage of op inbouwdoos, Ø 55 mm, onderste deel met 4 montagegaten, voor bevestiging op horizontaal of verticaal gemonteerde inbouwdozen, met uitbreekpoort voor kabeldoorvoer RCO <sub>2</sub> -AS NT ST mobiele sensor op een tafelstandaard
Beschermingsklasse:.....	III (volgens EN 60 730)
Beschermingsgraad:.....	IP 30 (volgens EN 60 529)
Normen:.....	CE-conformiteitsverklaring, elektromagnetische beïnvloedbaarheid volgens EN 61 326, EMC-richtlijn 2014 / 30 / EC. Laagspanningsrichtlijn 2014 / 35 / EC.
Uitvoering:.....	met verkeerslicht (5 gekleurde LED's zie tabel) voor aangave van de CO <sub>2</sub> concentratie, akoestisch signaal bij grensoverschrijding. Stekervoeding, aansluitkabel ca. 1,5 m of Stekervoeding met micro-USB Voeding voor montage in inbouwdoos Standaard van RVS bij de RCO <sub>2</sub> -AS NT ST



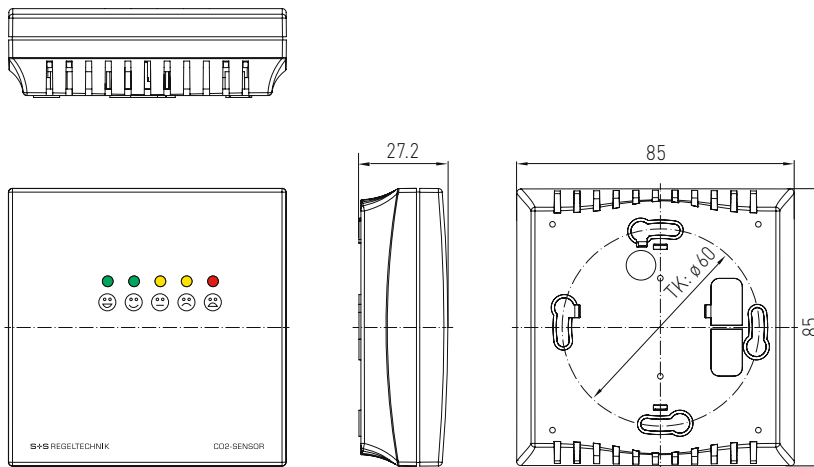
AERASGARD® RCO2-AS XX

Ruimte-CO<sub>2</sub>-sensor met stoplicht en voeding, zelfkalibrerend met acoustisch signaal

RCO<sub>2</sub>-AS-NT



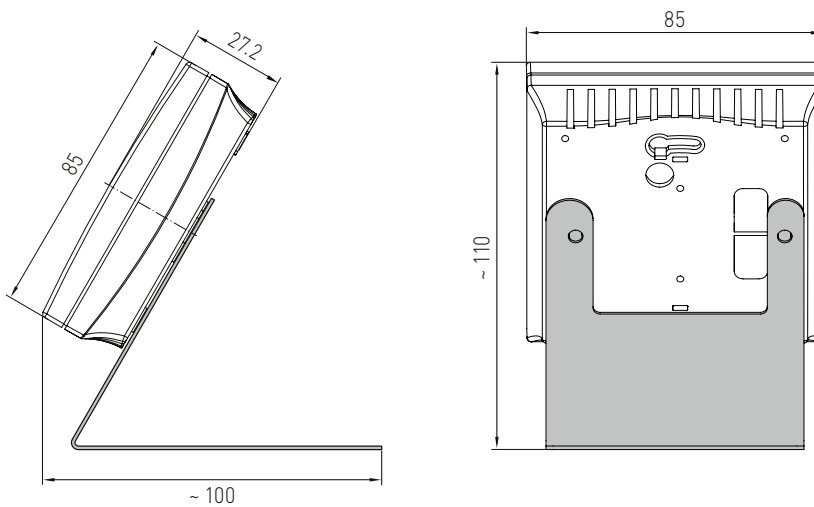
Afmetingen RCO<sub>2</sub>-AS-XX



RCO<sub>2</sub>-AS NT ST

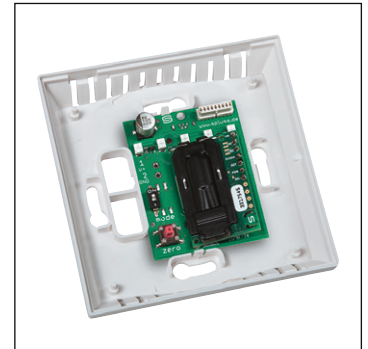


Afmetingen RCO<sub>2</sub>-AS NT ST



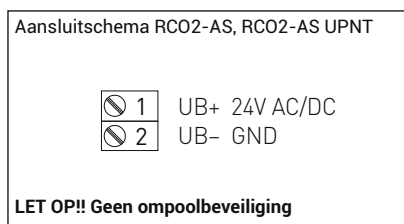
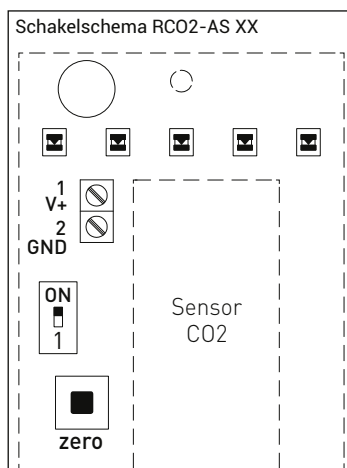
S+S LUCHTKWALITEIT

Verkeerslicht aanduiding RCO <sub>2</sub> -AS-NT						
CO <sub>2</sub> in ppm	LED 1 groen	LED 2 groen	LED 3 geel	LED 4 geel	LED 5 rood	signaal
<400	20 %					
500	40 %					
600	60 %					
700	80 %					
800	100 %					
840		20 %				
880		40 %				
920		60 %				
960		80 %				
1000		100 %				
1080			20 %			1x
1160			40 %			
1240			60 %			
1320			80 %			
1400			100 %			
1520				20 %		2x
1640				40 %		
1760				60 %		
1880				80 %		
2000				100 %		
2200					20 %	3x
2400					40 %	
2600					60 %	
2800					80 %	
3000					100 %	1x


**Toelichting bij de tabel**

Bij het bereiken van de aangegeven CO<sub>2</sub> waarden worden de bijbehorende LED's actief (met toenemende lichtsterkte van 20 %, 40 %, 60 %, 80 % en 100 %). LED's die al branden blijven aan. Bij de aangegeven waarden gaat een akoestisch signaal af 1, 2 of 3 x.

Niveau	IAQ (Indoor Air Quality)
1 ●	groen, geen maatregelen nodig
2 ●	groen, spoedig ventileren
3 ●	geel, ventileren sterk aanbevolen
4 ●	geel, ventileren noodzakelijk
5 ●	rood, intensief ventileren noodzakelijk



DIP-schakelaar RCO <sub>2</sub> -AS xx	
acoustisch signaal (afschakelbaar)	DIP 1
actief signaaltoon aan (standaard)	ON
niet actief signaaltoon uit	OFF

AERASGARD® RCO<sub>2</sub>-AS XX

Ruimte-CO<sub>2</sub>-sensor met stoplicht en voeding, zelfkalibrerend met acoustisch signaal



S+S LUCHTKWALITEIT

Type	Meetbereik CO <sub>2</sub>	Optisch	Akoestisch	Uitvoering	Productgr	Artikelnr
RCO2-AS	0...3000 ppm	5 LED's	ja/uitschakelbaar	zonder voeding	3704	42041940
RCO2-AS NT	0...3000 ppm	5 LED's	ja/uitschakelbaar	stekervoeding	3704	42041950
RCO2-AS NT ST	0...3000 ppm	5 LED's	ja/uitschakelbaar	mini USB voeding en standaard	3704	42041915
RCO2-AS UPNT	0...3000 ppm	5 LED's	ja/uitschakelbaar	inbouw voeding	3704	42041960