

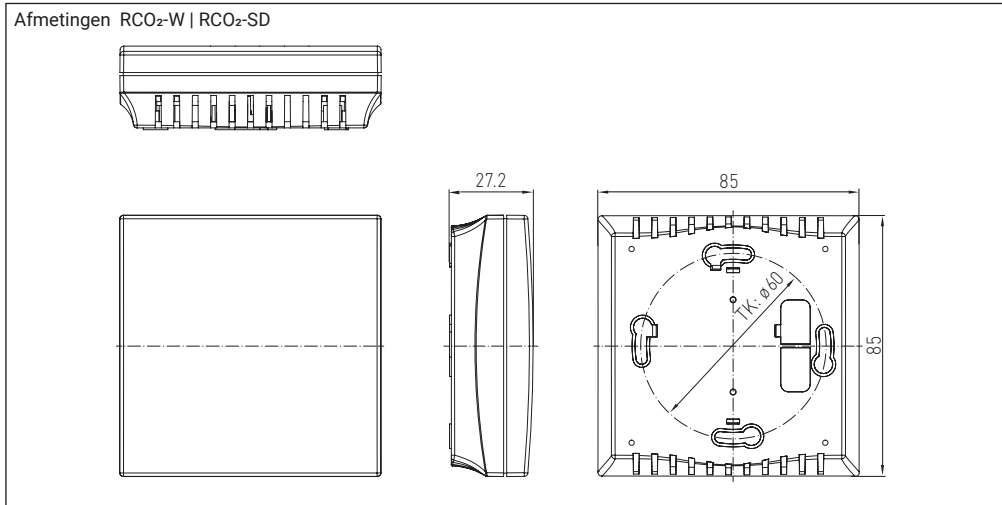
AERASGARD® RCO₂-W / SD

Ruimte CO₂-opnemer resp. meetomvormer, zelfkalibrerend, met actieve uitgang

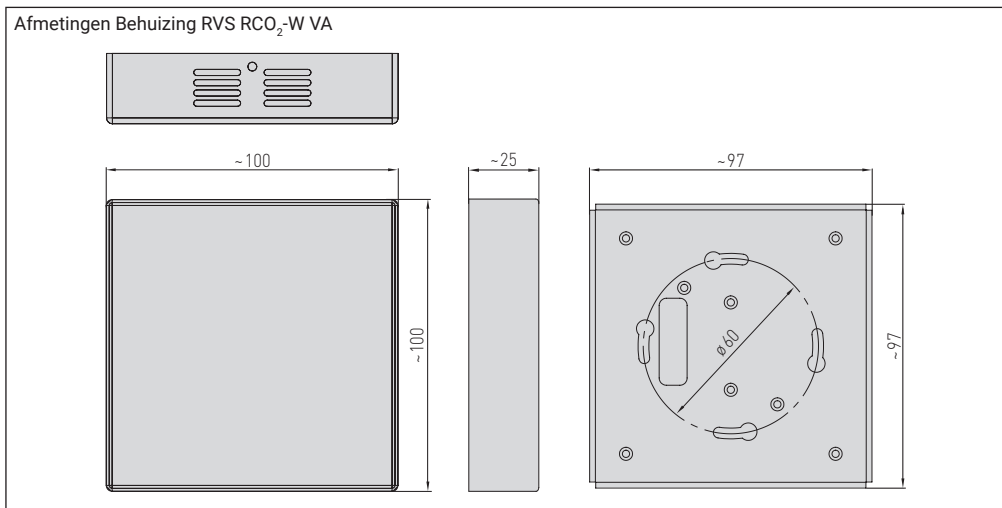
S+S LUCHTKWALITEIT



Afmetingen RCO₂-W | RCO₂-SD

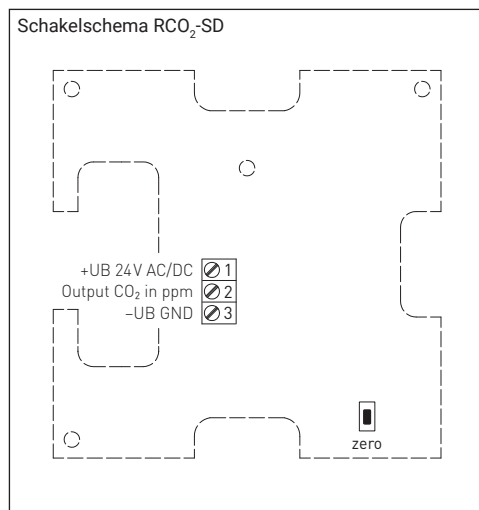
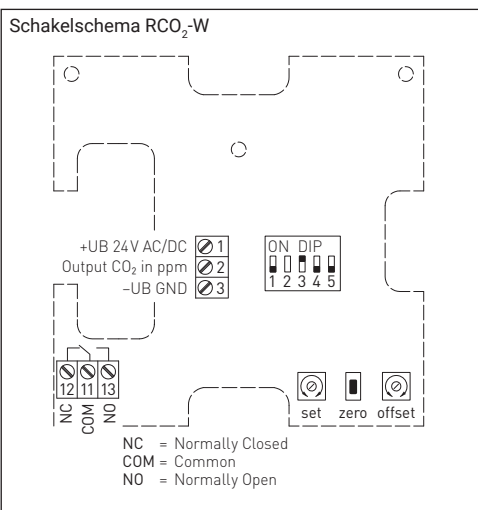
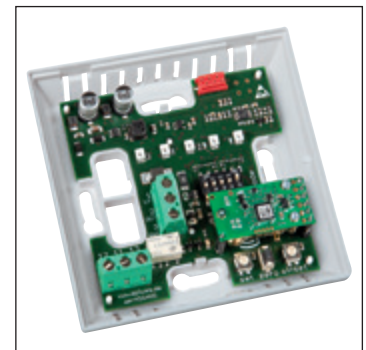
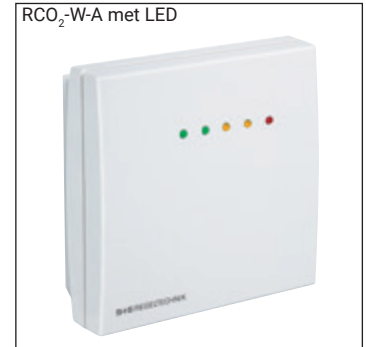
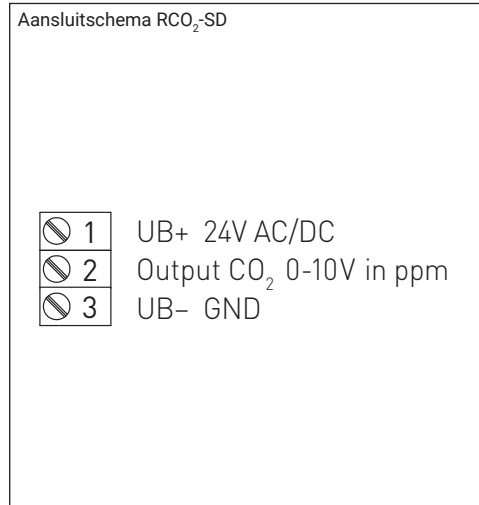
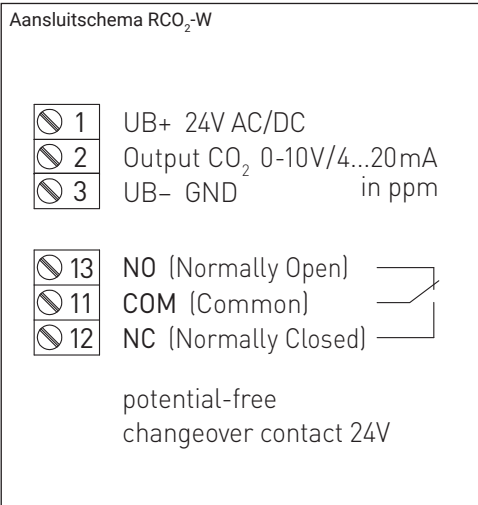


Afmetingen Behuizing RVS RCO₂-W VA



Verkeerslicht aanduiding		RCO ₂ -W-A				
CO ₂ in ppm		LED 1	LED 2	LED 3	LED 4	LED 5
0..2000	0...5000					
-	350	25 %				
-	500	50 %				
350	750	75 %				
400	1000	100 %				
500	1250		25 %			
600	1500		50 %			
700	1750		75 %			
800	2000		100 %			
900	2250			25 %		
1000	2500			50 %		
1100	2750			75 %		
1200	3000			100 %		
1300	3250				25 %	
1400	3500				50 %	
1500	3750				75 %	
1600	4000				100 %	
1700	4250					25 %
1800	4500					50 %
1900	4750					75 %
2000	5000					100 %

Toelichting bij de tabel:
 Bij het bereiken van de aangegeven CO₂-waarde worden de bijbehorende LED's actief (met toenemende lichtsterkte van 25 %, 50 %, 75 % en 100 %).
 LED's die al branden blijven aan.



S+S LUCHTKWALITEIT

AERASGARD® RCO₂

Type	Meetbereik CO ₂	Uitgang CO ₂	Uitvoering	Productgroep	Artikelnummer Baldur 1	Artikelnummer RVS
RCO₂-SD		vast ingesteld				
RCO ₂ -SD-U	0...2000	0 - 10 V	-	3704	42041910	-
RCO₂-W		omschakelbaar				
RCO ₂ -W	0...2000 0...5000	0 - 10 V / 4...20 mA	wissel	3704	44047570	-
RCO ₂ -W-VA	0...2000 0...5000	0 - 10 V / 4...20 mA	wissel, RVS behuizing	3704	44047575	aanvraag
RCO ₂ -W DISPLAY	0...2000 0...5000	0 - 10 V / 4...20 mA	wissel, display	3704	44047560	-
RCO ₂ -W-A	0...2000 0...5000	0 - 10 V / 4...20 mA	wissel, LED	3704	42041920	-
A = met „Verkeerslicht“ (vijf gekleurde LED) voor aangave van luchtkwaliteit (VOC)						
Aanwijzing	Deze sensor mag niet voor veiligheidsrelevante toepassingen gebruikt worden!					