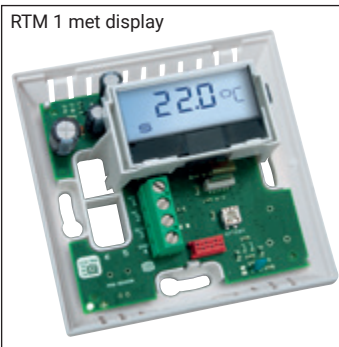
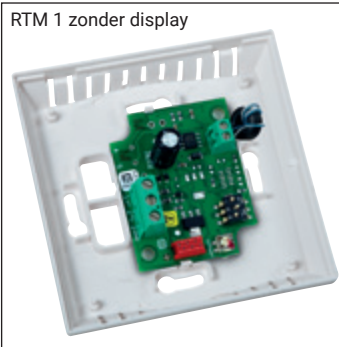


## THERMASGARD® RTM 1

Ruimtetemperatuurmeetomvormer, omschakelbaar meetbereik kalibreerbaar met actieve uitgang



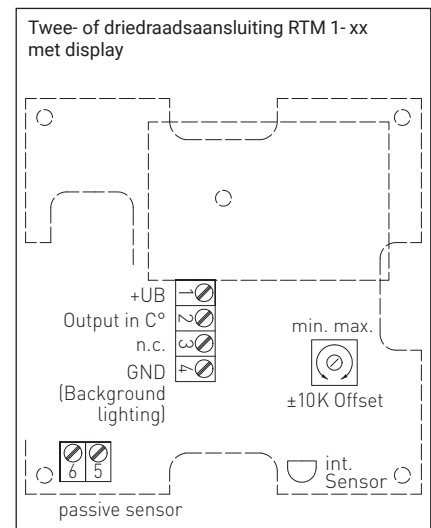
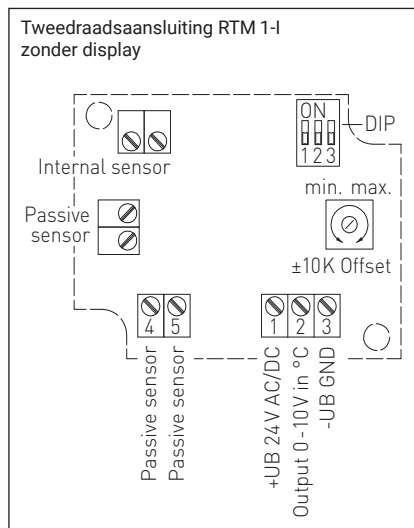
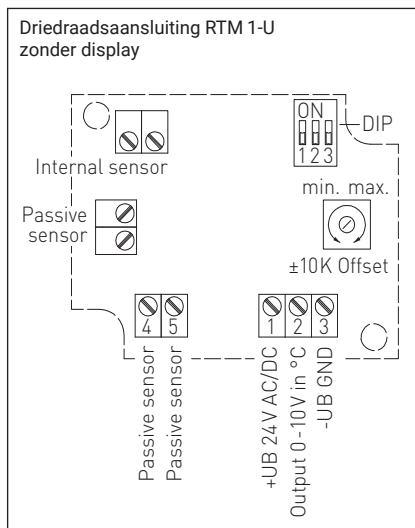
Kalibreerbare ruimtetemperatuurmeetomvormer THERMASGARD® RTM1 met analoge uitgang, naar keuze met en zonder display. Uitgevoerd in een designbehuizing van kunststof met klemdeksel en voorzien van 4-gatsbevestiging geschikt voor montage op inbouwdozen. Ook leverbaar in RVS behuizing (boven- en onderdeel zijn van RVS, het deksel wordt geschroefd), echter NIET met display. Het betreft

een vandaalbestendige uitvoering voor bijvoorbeeld scholen, kazernes en openbare gebouwen, die ook geschikt is voor ruimten waar uitstraling belangrijk is. De ruimtetemperatuurmeetomvormer dient voor het meten/aangeven van de temperatuur in gesloten, droge ruimten in o.a. woningen, kantoren, supermarkten en bedrijfsruimten.

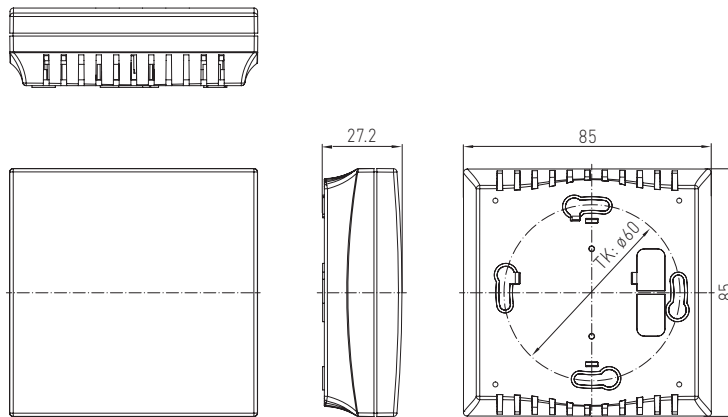
### TECHNISCHE DATA:

Spanning:	24 V AC / DC $\pm$ 10% bij uitgang 0...10 V 15-36 V DC bij uitgang 4...20 mA (belastingsweerstand afhankelijk)
Opgenomen vermogen:	< 1,0 VA / 24 VDC < 2,2 VA / 24 VAC
Sensor:	Pt 1000, DIN EN 60751, klasse B
Meetbereik:	met 8 omschakelbare meetbereiken zie tabel (andere meetbereiken optioneel) werkbereik -30...70 °C, met manuele nulpuntcorrectie ( $\pm$ 10 K)
Afwijking temperatuur:	typisch $\pm$ 0,2 K bij 25 °C
Uitgang	0...10 V of 4...20 mA
Omgevingstemperatuur:	meetomvormer -30...70 °C
Aansluitwijze:	2- of 3-draadsaansluiting
Proceesaansluiting:	door middel van schroeven
Behuizing:	kunststof, ABS, kleur wit (overeenkomstig RAL 9010), (optioneel van RVS 1.4301)
Afmetingen:	85x85x27 (Baldur 1) 75 x 75 x 25 mm (RVS)
Elektrische aansluiting:	0,14 - 1,5 mm <sup>2</sup> , schroefaansluiting
Montage:	op inbouwdoos $\varnothing$ 55 mm, met 4 gaten voor bevestiging op loodrecht of horizontaal geïnstalleerde inbouwdozen, met uitbreekpoort voor kabel aansluiting
Vochtigheid:	< 95 % r. H., niet condenserende lucht
Beschermingsklasse:	III (volgens EN 60 730)
Beschermingsgraad:	IP30 (volgens EN 60529)
Normen:	CE-conformiteitsverklaring, elektromagnetische beïnvloedbaarheid volgens EN 61 326 :2006, volgens EMC-richtlijn 2014 / 30 / EU
Optioneel:	display, 8 karakters, maat 36 x 15 mm (B x H), aangeven wordt de gemeten temperatuur en de zelfdiagnose (sensorbreuk en sensorkortsluiting)
ACCESSOIRES:	zie laatste hoofdstuk

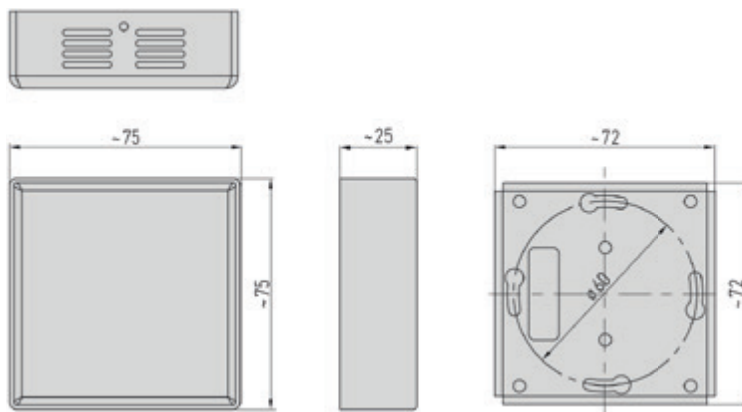
S+S TEMP. ACTIEF



Afmetingen Behuizing Baldur 1



Afmetingen Behuizing RVS



RTM met display



RTM behuizing RVS



Display en zelfdiagnose RTM1-xx met display



standaard



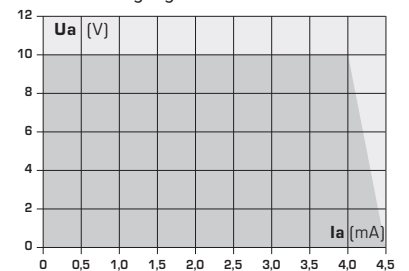
sensorbreuk



sensorkortsluiting

Meetbereik (instelbaar)	DIP 1	DIP 2	DIP 3
-20...150 °C	O N	O N	O N
-50...50 °C	OFF	O N	O N
-20...80 °C	O N	OFF	O N
-30...60 °C	OFF	OFF	O N
0...40 °C	O N	O N	OFF
0...50 °C standaard	OFF	O N	OFF
0...100 °C	O N	OFF	OFF
0...150 °C	OFF	OFF	OFF

Afhangelijkheid van de uitgangsspanning t.o.v. de uitgangsstroom.



THERMASGARD® RTM1						
Type	Sensor	Uitgang	Uitvoering	display	Productgroep	Artikelnummer
RTM1-U spanningsuitgang						
RTM1-U	Pt1000	0...10 V	-		3700	42041850
RTM1-U DISPLAY	Pt1000	0...10 V	display	X	3700	42041871
RTM1-U E	Pt1000	0...10 V	RVS-behuizing		3700	42001851
RTM1-I stroomuitgang						
RTM1-I	Pt1000	4...20 mA	-		3700	42041860
RTM1-I DISPLAY	Pt1000	4...20 mA	display	X	3700	42041879
RTM1-I E	Pt1000	4...20 mA	RVS-behuizing		3700	42001865
Meerprijs:	andere meetbereiken optioneel					