

THERMASREG® TR-04040

Temperatuurregelaar, tweetraps met schakelende uitgang

TR-04040



Mechanische temperatuurregelaar / vochtige ruimte temperatuurregelaar THERMASREG® TR-04040 met twee onafhankelijk van elkander schakelende uitgangen, die gescheiden (bijvoorbeeld voor dag / nacht schakeling) met RVS-capillair (spiraalvoeler) die zonder externe spanningsbron werkt. Geschikt voor temperatuurbewaking en

-regeling verwarmingopwekking, in verwarming-, klimaat-, ventilatieinstallaties, voor het beluchten, koelen en klimatiseren van hallen, koelhuizen, kassen, tuincentra, stallen en opslagruimten. Een opbouw industriële ruimtethermostaat voor zowel buiten gebruik als in vochtige ruimten.

TECHNISCHE DATA

Schakelvermogen:..... 24...250 VAC 10 %, 16 A, cos φ = 1,0
 (contactbelasting)..... 24...250 VAC 10 %, 1,5 A cos φ = 0,6
 bij 24 V minimaal 150 mA

Contact:..... stofdichte microschakelaar als éénpolig, potentiaalvrij wisselcontact (twee keer wissel, apart instelbaar)

Behuizing:..... kunststof, UV-bestendig, polyamide, 30 % glasvezelversterkt, met snelsluitschroeven, kleur verkeerswit (overeenkomstig RAL 9016)

Afmetingen behuizing:..... 108 x 70 x 73,5 mm (Thor 2)

Wartel:..... 2x M 20 x 1,5 met trekcontlasting

Behuizingtemperatuur:..... -10...65 °C

Capillair:..... RVS, 1.4303, V2A

Tolerantie:..... Tmin ± 3 K; Tmax ± 3 K; bij 20 °C ± 1 K

Elektrische aansluiting:..... 0,14 - 2,5 mm², schroefaansluiting

Beschermingsklasse:..... I (volgens EN 60 730)

Beschermingsaard:..... IP65 (volgens EN 60529)

Normen:..... CE-conformiteitsverklaring, EMC-richtlijn 2004 / 108 / EU
 Laagspanningsrichtlijn 2006/95/EU

FUNCTIE:

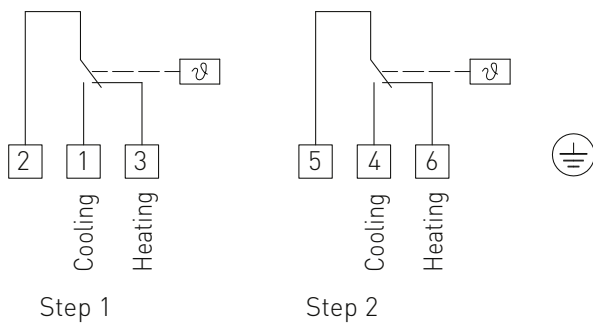
Verwarmen:..... contacten 2 - 3 en 5 - 6 verbreekt bij temperatuurstijging op de ingestelde waarde

Koelen:..... contacten 2 - 1 en 5 - 4 verbreekt bij temperatuurdaling op de ingestelde waarde

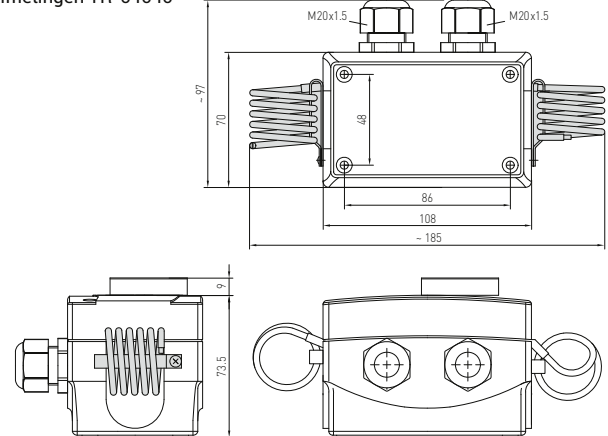
TR 04040 U



Aansluitschema TR-04040



Afmetingen TR-04040



THERMASREG® TR-04040

Type	Temperatuurbereik (instelbaar)		Thermische schakeldiff. (vast) ca.		Max. capillair-temperatuur	Productgroep	Artikelnummer
	1	2	1	2			
TR-04040	1	2	1	2		TR + TW (uit- en inwendig instelbaar)	
TR-04040	0...40 °C	0...40 °C	2 K	2 K	65 °C	3700	42009780
TR-04040 U						TW + TW (inwendig instelbaar)	
TR-04040 U	0...40 °C	0...40 °C	2 K	2 K	65 °C	3700	42009790

S+S TEMP SCHAKELEND