

Mechanische temperatuurregelaar / vochtige ruimte temperatuurregelaar THERMASREG® TR-22 met schakelende uitgang (ééntraps) met koperen capillair die zonder externe spanningsbron werkt. Geschikt voor temperatuurbewaking en -regeling verwarmingopwekking, in verwarming-,

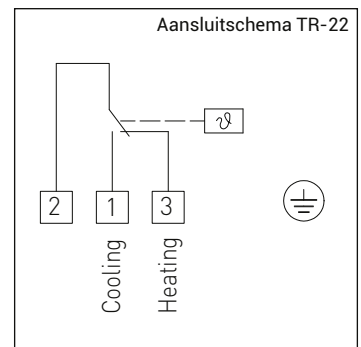
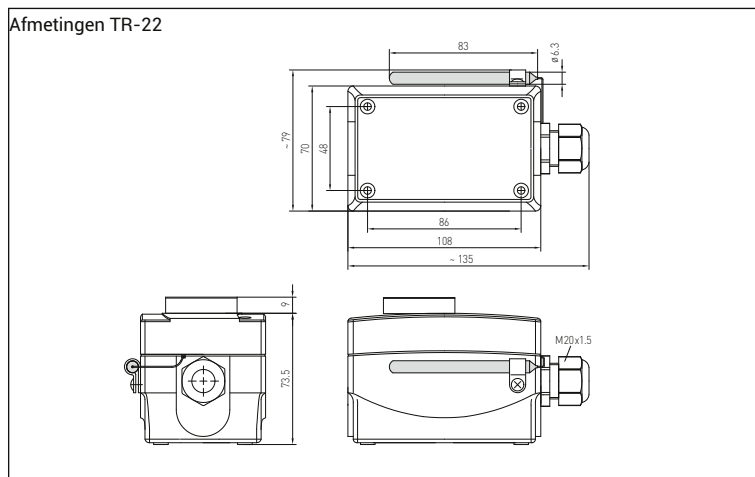
klimaat- en ventilatieinstallaties, voor het beluchten, koelen en klimatiseren van hallen, koelhuizen, kassen, tuincentra, stallen en opslagruimten. Een opbouw industriële ruimtethermostaat voor zowel buiten gebruik als in vochtige ruimten.

TECHNISCHE DATA

- Schakelvermogen:..... 24...250 VAC 10 %, 16 A, cos φ = 1,0
- (contactbelasting)..... 24...250 VAC 10 %, 1,5 A cos φ = 0,6
bij 24 V minimaal 150 mA
- Contact:..... stofdichte microschakelaar als éénpolig, potentiaalvrij wisselcontact
- Behuizing:..... kunststof, polyamide, 30 % glasvezelversterkt, met snelsluitschroeven, kleur verkeerswit (overeenkomstig RAL 9016)
- Afmetingen:..... 108 x 70 x 73,5 mm (Thor 2)
- Wartel:..... M 20 x 1,5, met trekontlasting
- Behuizingtemperatuur: -35...65 °C
- Bouwwijze:..... torsiemeetinstrument met vloeistofvulling
- Capillair:..... koper
- Tolerantie:..... Tmin ± 3 K; Tmax ± 3 K
- Elektrische aansluiting: 0,14 - 1,5 mm², schroefaansluiting
- Beschermingsklasse: I (volgens EN 60 730)
- Beschermingsaard: IP65 (volgens EN 60529)
- Normen: CE-conformiteitsverklaring, EMC-richtlijn 2004 / 108 / EU
Laagspanningsrichtlijn 2006/95/EU

FUNCTIE:

- Verwarmen:..... de ingestelde waarde (schaalwaarde) is de uitschakelwaarde van de verwarming. De inschakelwaarde ligt gelijk aan de schakeldifferentie lager. Contact 2 - 3 zal bij het stijgen van de temperatuur op de ingestelde waarde openen
- Koelen: de ingestelde waarde (schaalwaarde) ligt gelijk aan de inschakelwaarde van de koeling. De uitschakelwaarde ligt gelijk aan de schakeldifferentie lager. Contact 1 - 2 zal bij het stijgen van de temperatuur op de ingestelde waarde sluiten



THERMASREG® TR-22

Type	Temperatuurbereik	Thermische schakeldiff. (vast) ca.	Max. capillairtemperatuur	Productgroep	Artikelnummer
TR-22				TR (uitwendig instelbaar)	
TR-22	-35...35 °C	3 K (± 1 K)	60 °C	3700	42009740
TR-22 U				TW (inwendig instelbaar)	
TR-22 U	-35...35 °C	3 K (± 1 K)	60 °C	3700	42009750