

THERMASREG® TR-040, THERMASREG® TR-060
 Temperatuurregelaar, ééntraps met schakelende uitgang

TR-040 U | TR-060 U TR (eentraps)



Mechanische temperatuurregelaar / vochtige ruimte temperatuurregelaar THERMASREG® TR met schakelende uitgang (ééntraps) met RVS-capillair (spiraalvoeler) die zonder externe spanningsbron werkt. Geschikt voor temperatuurbewaking en -regeling verwarmingopwekking,

in verwarming-, klimaat-, ventilatieinstallaties, voor het beluchten, koelen en klimatiseren van hallen, koelhuizen, kassen, tuincentra, stallen en opslagruimten. Een opbouw industriële ruimtethermostaat voor zowel buiten gebruik als in vochtige ruimten.

TECHNISCHE DATA

- Schakelvermogen:..... 24...250 VAC 10 %, 16 A, cos φ = 1,0
- (contactbelasting)..... 24...250 VAC 10 %, 1,5 A cos φ = 0,6
 bij 24 V minimaal 150 mA
- Contact:..... stofdichte microschakelaar als één- of tweepolig, potentiaalvrij wisselcontact
- Behuizing:..... kunststof, UV-bestendig, polyamide, 30 % glasvezelversterkt, met snelsluitschroeven, kleur verkeerswit (overeenkomstig RAL 9016)
- Afmetingen behuizing:..... 108 x 70 x 73,5 mm (Thor 2)
- Wartel:..... M 20 x 1,5, met trekontlasting
- Behuizingtemperatuur: -35...65 °C
- Capillair:..... RVS, 1.4303, V2A
- Tolerantie:..... Tmin ± 3 K; Tmax ± 3 K; bij 20 °C ± 1 K
- Elektrische aansluiting: 0,14 - 2,5 mm², schroefaansluiting
- Beschermingsklasse: I (volgens EN 60 730)
- Beschermingsaard: IP65 (volgens EN 60529)
- Normen: CE-conformiteitsverklaring, EMC-richtlijn 2004 / 108 / EU
 Laagspanningsrichtlijn 2006/95/EU

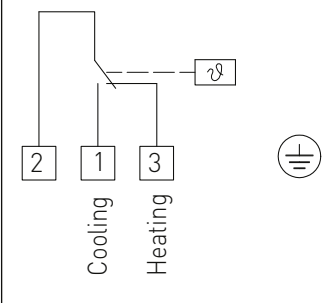
FUNCTIE:

- Verwarmen:..... de ingestelde waarde (schaalwaarde) is de uitschakelwaarde van de verwarming. De inschakelwaarde ligt gelijk aan de schakeldifferentie lager. Contact 2 - 3 zal bij het stijgen van de temperatuur op de ingestelde waarde openen
- Koelen: de ingestelde waarde (schaalwaarde) ligt gelijk aan de inschakelwaarde van de koeling. De uitschakelwaarde ligt gelijk aan de schakeldifferentie lager. Contact 1 - 2 zal bij het stijgen van de temperatuur op de ingestelde waarde sluiten

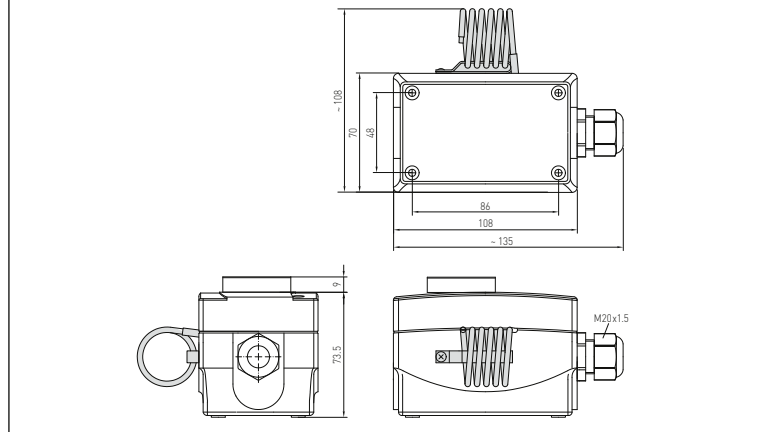
TR-040 | TR-060 TW (eentraps)



Aansluitschema TR-040 | TR-060



Afmetingen TR-040 | TR-060



THERMASREG® TR-040, TR-060

Type	Temperatuurbereik	Thermische schakeldiff. (vast) ca.	Max. capillairtemperatuur	Productgroep	Artikelnummer
TR 040 060				TR (extern instelbaar)	
TR-040	0...40 °C	2 K	65 °C	3700	42009700
TR-060	0...60 °C	2 K	75 °C	3700	42009720
TR 040 U 060 U				TW (intern instelbaar)	
TR-040 U	0...40 °C	2 K	65 °C	3700	42009710
TR-060 U	0...60 °C	2 K	75 °C	3700	42009730