

THERMASREG® ETR

Temperatuurregel- en begrenzingsinrichting, EU-bouwmonster getest, TÜV getest, met schakelende uitgang

ETR 090



DIN-getest kwaliteitsproduct. EU-bouwmonstergetest (moduul B) volgens richtlijn 97 / 23 / EU. Temperatuurregel- en begrenzingsinrichting voor warmteopwekkingsystemen volgens DIN EN 14597 / 2005-12.

Mechanische temperatuurregelapparaat / staafthermostaat THERMASREG® ETR met schakelende uitgang, welke voor temperatuurbewaking, -regeling of -begrenzing van vloeibare of

gasvormige media ingezet wordt. de ETR wordt toegepast bij ketelregelingen of in de verwarmings-, ventilatie- en klimaattechniek alsmede in de machine- en apparatenbouw en warmteopwekkingsystemen. Hij is als één en twee trapsuitvoering leverbaar, als instelbare temperatuurregelaar TR, temperatuurbewaker TW of veiligheids-temperatuurbegrenzer STB.

TECHNISCHE DATA:

Schakelvermogen: 24...250V AC + 10%, 16A, cos φ = 1,0
(contactbelasting) 24...250V AC + 10%, 1,5A cos φ = 0,6
bij 24V minimaal 150 mA

Contact: stofdicht schakelblok als een- of tweepolige
potentiaalvrij wisselcontact

Behuizing: kunststof, polyamide, 30% glasvezelversterkt,
met snelsluiterschroeven, kleur verkeerswit (overeenkomstig
RAL9016)

Afmetingen: 108 x 70 x 73,5 mm

Wartel: M 20 x 1,5, met trekontlasting

Meetelement: torsiemeetinstrument met vloeistofvulling
(vloeistofuitzettingsvoeler)

Inbouwwijze: willekeurig

Tolerantie: Tmin ± 5K; Tmax ± 5K

Omgevingstemperatuur: - 10°C... + 65°C aan schakelhuis

Dompelbuis: THR-ms-08/xx enkelvoudige huls messing vernikkeld,
Ø 8 mm, R 1/2", SW 22, p_{max} = 10 bar, T_{max} = 150°C of
THR-VA-09/xx enkelvoudige huls RVS 1.4571, V4A,
Ø 9mm G 1/2, SW 27, p_{max} = 25 bar, T_{max} = 150°C
THR-VA-17/xx dubbele huls RVS 1.4571, V4A,
Ø 17mm, G 1/2, SW 27 Pmax=25 bar, Tmax= 450°C
De bijpassende dompelbuis wordt meegeleverd

Werkmedium: water, olie, lucht, afgas

Inbouw lengte: 130 mm, optioneel 200 mm

Procesaansluiting: inschroefdraad

Elektrische aansluiting: 0,14-1,5 mm², schroefaansluiting

Beschermingsklasse: I (volgens EN 60730)

Beschermingsgraad: IP 65 (volgens EN 60529)

Normen: CE-conformiteitsverklaring, EMC-richtlijn 2004 / 108 / EG,
laagspanningsrichtlijn 2006/95/EG

Keuren: EU-bouwmonstergetest (moduul B) volgens richtlijn 97/23/EU,
Certificaat-nr.: IS-TAF-MUC 0802 100248356 001, DIN EN 1459
Registernr.: TW120008, TR119908, STB120108, TR/STB120208

FUNCTIE:

TR / STW: contacten 2-3 verbreken bij temperatuursverhoging op de inge-
stelde waarde.

STB: contacten 2 - 1 resp. 5-4 (tweetraps) verbreken bij temperatuurs-
daling op de ingestelde waarde.

Het weer inbedrijf nemen, door het bedienen van de
herstelknop, is pas mogelijk na afkoelen met ca. 15K - 20K
onder de ingestelde waarde.

ETR 090/R110





S+S REGELTECHNIK

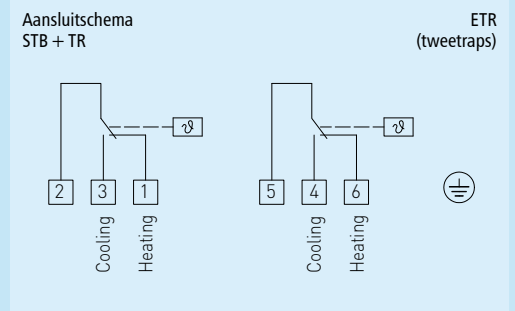
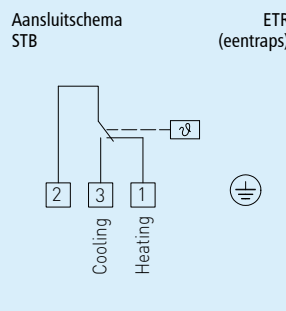
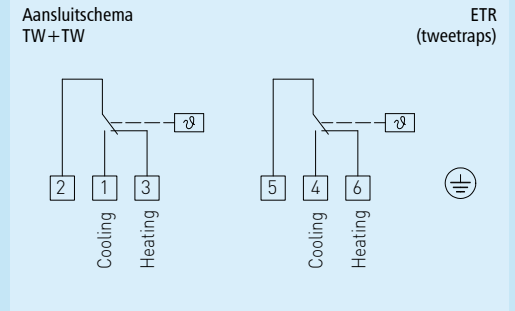
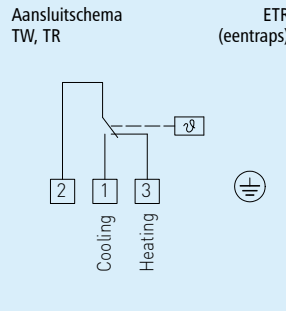


THERMASREG® ETR

Temperatuurregel- en begrenzingsinrichting, EU-bouwmonster getest, TÜV getest, met schakelende uitgang

Uitvoeringsvarianten:

- TW = temperatuurbewaking (instelling van binnen)
- TR = temperatuurregelaar (instelling van buiten)
- STB = instelbare veiligheids-temperatuurbegrenzer (instelling van binnen)
- TW+TW = dubbele-temperatuurbewaking (instelling van binnen)
- TR + STB = temperatuurregelaar (instelling van buiten) + instelbare veiligheids-temperatuurbegrenzer (instelling van binnen)



ZERTIFIKAT ◆ CERTIFICATE ◆ 認證證書 ◆ CERTIFICADO ◆ CERTIFICAT

ZERTIFIKAT Certificate

EG-Baumusterprüfung (Modul B) nach Richtlinie 97/23/EG
EC Type-examination (Module B) according to Directive 97/23/EC

Zertifikat-Nr.: IS-TAF-MUC 08 02 100248356 001
Certificate No.:

Name und Anschrift des Herstellers: S+S Regeltechnik GmbH
Klingenhofstraße 11
90411 Nürnberg
Name and Postal Address of Manufacturer:

Hiermit wird bescheinigt, daß das unten genannte EG-Baumuster die Anforderungen der Richtlinie 97/23/EG erfüllt.
We herewith certify that the type mentioned below meets the requirements of the Directive 97/23/EC.

Produktart: Safety temperature limiter as safety accessory
product category

Typ, Ausführung: ETR and KTR
type, model
(The listing of the single types, see page 2)

Prüfgrundlage: Essential safety requirements of Directive 97/23/EC of the European Parliament and of the Council of 29. May 1997, annex I for safety accessories according Article 3 paragraph 1.4.
basis of examination

Prüfbericht Nr.: C-T 1382-00/08 of 2008-02-22
test report no.

Fertigungsstätte: S+S Regeltechnik GmbH
Klingenhofstraße 11
90411 Nürnberg, Germany
manufacturing plant

(Location, Date)
Munich, 2008-02-22

Bitte beachten Sie die umseitigen Hinweise.
Please note the remarks on the second page.

TÜV SÜD Industrie Service GmbH Tel.: +49 89 51 90 - 10 27
Feuerungs- und Wärmeleittechnik Fax: +49 89 51 90 - 33 07
Rödenstraße 65 E-Mail: feuerung@tuv-sued.de
80339 München www.tuv-sued.de

TÜV SÜD Industrie Service GmbH
TÜV-CERT-Certification body
for pressure devices

Bernardo Stille, Klausurleiter 0036
Notified Body, No. 0036

Mitglied der CONFEDERATION EUROPEENNE D'ORGANISMES DE CONTROLE

Industrie Service

ZERTIFIKAT ◆ CERTIFICATE ◆ 認證證書 ◆ CERTIFICADO ◆ CERTIFICAT

Seite 2 zum Zertifikat Nr. IS-TAF-MUC 08 02 100248356 001
page 2 of certificate no. IS-TAF-MUC 08 02 100248356 001

Type code

Type	Code	Technical data
ETR-R6585	STB	Range: from 65 °C to 85 °C
ETR-R90110	STB	Range: from 90 °C to 110 °C
KTR-R6585	STB	Same function as ETR R6585, with the following difference: The tube is not closed to the medium.
KTR-R90110	STB	Same function as ETR R90110, with the following difference: The tube is not closed to the medium.

Type	Code	Technical data
ETR-060R85	TR/STB	Combination of two single types: TR and STB with the range: TR: from 0 °C to +60 °C STB: from +65 °C to +85 °C
ETR-090R110	TR/STB	Combination of two single types: TR and STB with the range: TR: from 0 °C to +90 °C STB: from +90 °C to +110 °C
KTR-060R85	TR/STB	Same function as ETR-060R85, with the following difference: The tube is not closed to the medium
KTR-090R110	TR/STB	Same function as ETR-090R110, with the following difference: The tube is not closed to the medium

The conditions listed below have to be considered:

- To keep the specified response time the types ETRL shall be used with the provided tube and thermal conducting paste
- Possible risks caused by external fire or by traffic, wind and earthquake loading shall be examined separately depending from the installation situation of the pressure equipment.

Industrie Service

THERMASREG® ETR

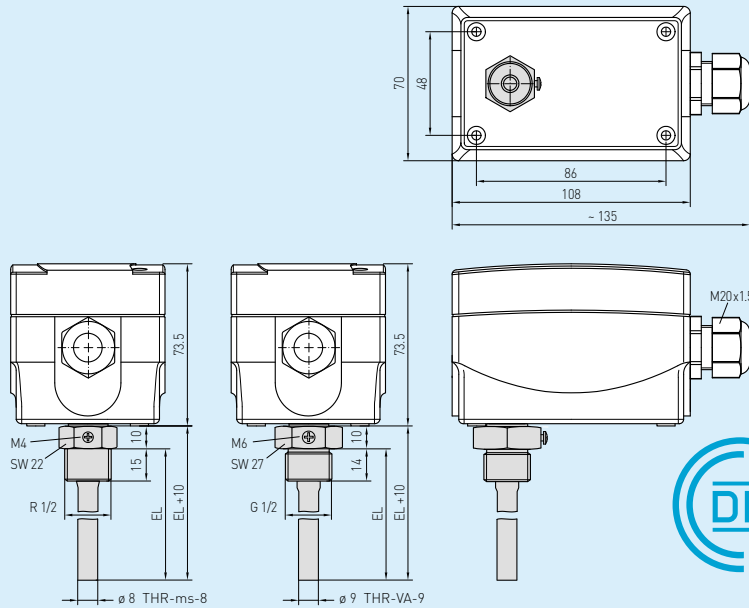
Temperatuurregel- en begrenzingsinrichting, EU-bouwmonster getest, TÜV getest, met schakelende uitgang

ETR-060-U
ETR-090-U
(eentraps)
TW



Afmetingen
TW temperatuurbewaking

ETR
(eentraps)

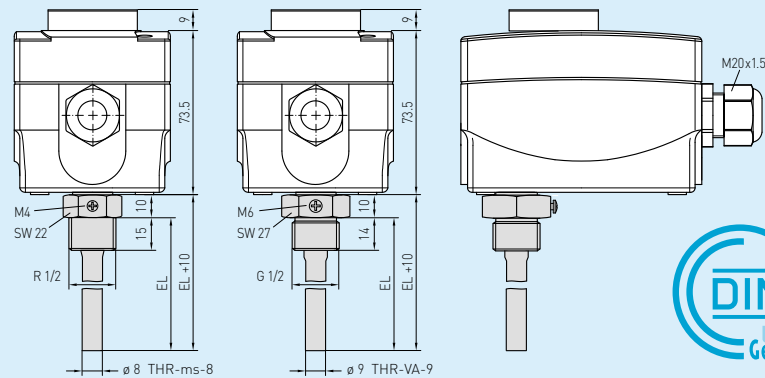


ETR-1 / ETR-060
ETR-090 / ETR-0120
ETR-50140 (eentraps)
TR



Afmetingen
TR temperatuurregelaar

ETR
(eentraps)

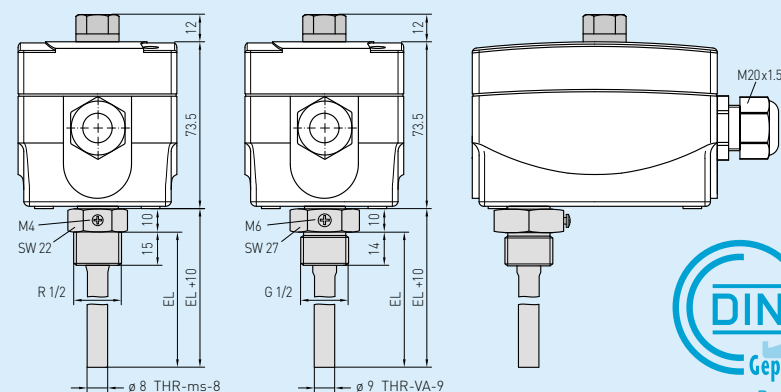


ETR-R6585 / ETR-R90110
(eentraps)
STB
instelbaar



Afmetingen
STB instelbare veiligheidstemperatuurbegrenzer

ETR
(eentraps)





THERMASREG® ETR, productgroep 3700

Type	Ø mm	Temperatuur- bereik (instelbaar)	Thermische schakeldifferentie (vast) ca.	Max. capillair- temp.	Typenummer	Artikelnr
ETR-060 U					TW (inwendig instelbaar)	
ETR-060 U MS/150	8	0...+60°C	3K	+75°C	1102-2010-2100-310	42009510
ETR-060 U MS/200	8	0...+60°C	3K	+75°C	1102-2010-2100-320	42009511
ETR-060 U VA/150	9	0...+60°C	3K	+75°C	1102-2010-2100-330	42009515
ETR-060 U VA/200	9	0...+60°C	3K	+75°C	1102-2010-2100-340	42009516
ETR-090 U					TW (inwendig instelbaar)	
ETR-090 U MS/150	8	0...+90°C	3K	+120°C	1102-2010-2100-410	42009521
ETR-090 U MS/200	8	0...+90°C	3K	+120°C	1102-2010-2100-420	42009525
ETR-090 U VA/150	9	0...+90°C	3K	+120°C	1102-2010-2100-430	42009522
ETR-090 U VA/200	9	0...+90°C	3K	+120°C	1102-2010-2100-440	42009526
ETR-1					TR (uitwendig instelbaar)	
ETR-1 MS/150	8	-35...+35°C	3K	+75°C	1102-2010-1100-110	42009600
ETR-1 MS/200	8	-35...+35°C	3K	+75°C	1102-2010-1100-120	42009604
ETR-1 VA/150	9	-35...+35°C	3K	+75°C	1102-2010-1100-130	42009601
ETR-1 VA/200	9	-35...+35°C	3K	+75°C	1102-2010-1100-140	42009605
ETR-060					TR (uitwendig instelbaar)	
ETR-060 MS/150	8	0...+60°C	3K	+75°C	1102-2010-1100-310	42009500
ETR-060 MS/200	8	0...+60°C	3K	+75°C	1102-2010-1100-320	42009501
ETR-060 VA/150	9	0...+60°C	3K	+75°C	1102-2010-1100-330	42009505
ETR-060 VA/200	9	0...+60°C	3K	+75°C	1102-2010-1100-340	42009506
ETR-090					TR (uitwendig instelbaar)	
ETR-090 MS/150	8	0...+90°C	3K	+120°C	1102-2010-1100-410	42009520
ETR-090 MS/200	8	0...+90°C	3K	+120°C	1102-2010-1100-420	42009519
ETR-090 VA/150	9	0...+90°C	3K	+120°C	1102-2010-1100-430	42009523
ETR-090 VA/200	9	0...+90°C	3K	+120°C	1102-2010-1100-440	42009530
ETR-0120					TR (uitwendig instelbaar)	
ETR-0120 MS/150	8	0...+120°C	5K	+135°C	1102-2010-1100-510	42009540
ETR-0120 MS/200	8	0...+120°C	5K	+135°C	1102-2010-1100-520	42009544
ETR-0120 VA/150	9	0...+120°C	5K	+135°C	1102-2010-1100-530	42009543
ETR-0120 VA/200	9	0...+120°C	5K	+135°C	1102-2010-1100-540	42009542
ETR-50140					TR (uitwendig instelbaar)	
ETR-50140 MS/150	8	+50...+140°C	5K	+150°C	1102-2010-1100-610	aanvraag
ETR-50140 MS/200	8	+50...+140°C	5K	+150°C	1102-2010-1100-620	aanvraag
ETR-50140 VA/150	9	+50...+140°C	5K	+150°C	1102-2010-1100-630	aanvraag
ETR-50140 VA/200	9	+50...+140°C	5K	+150°C	1102-2010-1100-640	aanvraag
ETR-R6585					STB (inwendig instelbaar)	
ETR-R6585 MS/150	8	+65...+85°C	+0 / -15...20K	+120°C	1102-2010-6100-710	42009550
ETR-R6585 MS/200	8	+65...+85°C	+0 / -15...20K	+120°C	1102-2010-6100-720	42009551
ETR-R6585 VA/150	9	+65...+85°C	+0 / -15...20K	+120°C	1102-2010-6100-730	42009552
ETR-R6585 VA/200	9	+65...+85°C	+0 / -15...20K	+120°C	1102-2010-6100-740	42009553
ETR-R90110					STB (inwendig instelbaar)	
ETR-R90110 MS/150	8	+90...+110°C	+0 / -15...20K	+120°C	1102-2010-6100-810	42009560
ETR-R90110 MS/200	8	+90...+110°C	+0 / -15...20K	+120°C	1102-2010-6100-820	42009561
ETR-R90110 VA/150	9	+90...+110°C	+0 / -15...20K	+120°C	1102-2010-6100-830	42009562
ETR-R90110 VA/200	9	+90...+110°C	+0 / -15...20K	+120°C	1102-2010-6100-840	42009563

Type aanduiding:

ETR-xx_dompelbuis-materiaal / inbouw lengte (mm)

MS = messing vernikkeld, VA = RVS VA 1.4571

voor verdere informatie en accessoires, zie volgende pagina's...