

**THERMASREG® ETR**

Temperatuurregel- en begrenzingsinrichting, EU-bouwmonster getest, TÜV getest, met schakelende uitgang

ETR-090



DIN-getest kwaliteitsproduct. EU-bouwmonstergetest (moduul B) volgens richtlijn DIN EN 14597. Temperatuurregel- en begrenzingsinrichting voor warmteopwekkingssystemen volgens 2014 / 68 / EU. Mechanische temperatuurregelapparaat / staafthermostaat THERMASREG® ETR met schakelende uitgang, welke voor temperatuurbewaking, -regeling of -begrenzing van vloeibare of

gasvormige media ingezet wordt. de ETR wordt toegepast bij ketelregelingen of in de verwarmings-, ventilatie- en klimaattechniek alsmede in de machine- en apparatenbouw en warmteopwekkingssystemen. Hij is als één en twee trapsuitvoering leverbaar, als instelbare temperatuurregelaar TR, temperatuurbewaker TW of veiligheids-temperatuurbegrenzer STB.

**TECHNISCHE DATA**

Schakelvermogen: .....	24...250 VAC 10 %, 16 A, $\cos \phi = 1,0$ (contactbelasting) 24...250 VAC 10 %, 1,5 A $\cos \phi = 0,6$ bij 24 V minimaal 150 mA
Contact: .....	stofdicht schakelblok als een- of tweepolige potentiaalvrij wisselcontact
Behuizing: .....	kunststof, UV-bestendig, polyamide, 30 % glasvezelversterkt, met snelsluitschroeven, kleur verkeerswit (overeenkomstig RAL 9016)
Afmeting behuizing: .....	108 x 70 x 73,5 mm
Wartel: .....	M 20 x 1,5 met trekontlasting
Meetelement: .....	torsiemeetinstrument met vloeistofvulling (vloeistofuitzettingsvoeler)
Inbouwwijze: .....	willekeurig
Tolerantie: .....	Tmin $\pm 5$ K; Tmax $\pm 5$ K
Omgevingstemperatuur: .....	-10...65 °C aan schakelhuis
Dompelbuis: .....	<b>THR-ms-08/xx</b> enkelvoudige huls messing vernikkeld, Ø 8 mm, R $\frac{1}{2}$ ", SW 22, p <sub>max</sub> = 10 bar, T <sub>max</sub> = 150 °C <b>THR-VA-09/xx</b> enkelvoudige huls RVS 1.4571, V4A, Ø 9 mm G $\frac{1}{2}$ , SW 27, p <sub>max</sub> = 25 bar, T <sub>max</sub> = 150 °C <b>THR-VA-17/xx</b> dubbele huls RVS 1.4571, V4A, Ø 17 mm, G $\frac{1}{2}$ , SW 27 Pmax= 25 bar, Tmax= 150 °C De bijpassende dompelbuis wordt meegeleverd
Werkmedium: .....	water, olie, lucht, afgas
Inbouwlengthe: .....	150 mm, optioneel 200 mm
Procesaansluiting: .....	inschroefdraad
Elektrische aansluiting: .....	0,14 -1,5 mm <sup>2</sup> , schroefaansluiting
Beschermingsklasse: .....	I (volgens EN 60 730)
Beschermingsgraad: .....	IP65 (volgens EN 60529)
Normen: .....	CE-conformiteitsverklaring, EMC-richtlijn 2014 / 30 / EU, laagspanningsrichtlijn 2014 / 35 / EU
Keuren: .....	EU-bouwmonstergetest (moduul B) volgens richtlijn 2014 / 68 / EU, Certificaat-nr.: IS-TAF-MUC 18 03 2652130 002, DIN EN 14597 Registrernr.: STB 1201, TR/STB 1202
<b>FUNCTIE:</b>	
TR / STW: .....	contacten 2 - 3 verbreken bij temperatuursverhoging op de ingestelde waarde
STB: .....	contacten 2 - 1 resp. 5-4 (tweetraps) verbreken bij temperatuurs- daling op de ingestelde waarde Het weer inbedrijf nemen, door het bedienen van de herstelknop, is pas mogelijk na afkoelen met ca. 15 K - 20 K onder de ingestelde waarde

ETR 090 | R110





S+S REGELTECHNIK

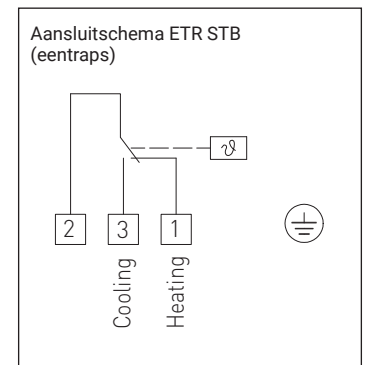
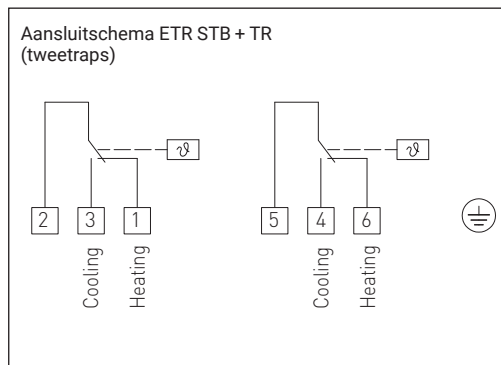
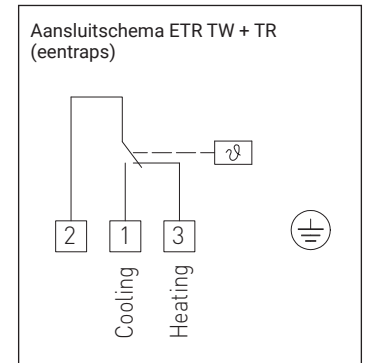
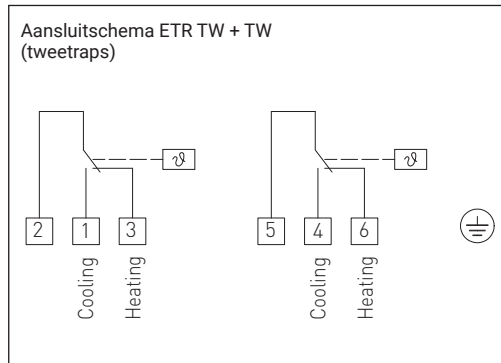


THERMASREG® ETR

Temperatuurregel- en begrenzingsinrichting, EU-bouwmonster getest, TÜV getest, met schakelende uitgang

**Uitvoeringsvarianten:**

- TW = temperatuurbewaking (instelling van binnen)
- TR = temperatuurregelaar (instelling van buiten)
- STB = instelbare veiligheids-temperatuurbegrenzer (instelling van binnen)
- TW+TW = dubbele-temperatuurbewaking (instelling van binnen)
- TR + STB = temperatuurregelaar (instelling van buiten) + instelbare veiligheids-temperatuurbegrenzer (instelling van binnen)



S+S TEMP SCHAKLEND

ZERTIFIKAT ◆ CERTIFICATE ◆ 認證證書 ◆ CERTIFICADO ◆ CERTIFICAT

**CERTIFICATE**  
valid until: 25.02.2028

**ZERTIFIKAT**  
göltig bis: 25.02.2028

EU Type examination (module B) - production type - according to Directive 2014/68/EU

EU-Baumusterprüfung (Modul B) - Baumuster - nach Richtlinie 2014/68/EU

Certificate No.: **Z-05-TAF-MUC-18-03-2652130-002**  
Zertifikat Nr.:

Name and address of manufacturer: **S+S Regeltechnik GmbH**  
Pilsener Str. 20  
90411 Nürnberg

Name und Anschrift des Herstellers:

We herewith certify that the type mentioned below meets the requirements of the Directive 2014/68/EU.  
Hiermit wird bescheinigt, dass das unten genannte Baumuster die Anforderungen der Richtlinie 2014/68/EU erfüllt.

Evaluation report No.: **C-T 1382-01/18 dated 2018-02-26**  
Prüfbericht Nr.:

Scope of examination: **Safety temperature limiter as safety accessory type: ETR and KTR (see page 3) basis of examination and details see page 3**  
Zertifizierungsbereich:

Manufacturing plant: **S+S Regeltechnik GmbH**  
Pilsener Str. 20  
90411 Nürnberg

München, 26.02.2018  
(Place, date)

Verification of Certificate by TÜV SÜD App Verify  
Zertifizierungsprüfung durch App TÜV SÜD Verify

TÜV SÜD Industrie Service GmbH  
Certification Body for pressure equipment

*Johannes Staiglechner*  
Johannes Staiglechner

089 3190-1027  
tuearning@tuev-sud.de

Notified Body No. 0030  
Notifiziertes Stelle, Kennnummer 0030  
TÜV SÜD Industrie Service GmbH  
Waldenstr. 100  
80488 München  
GERMANY

Page 1 of the certificate No. / Seite 1 zum Zertifikat Nr. Z-05-TAF-MUC-18-03-2652130-002

page 3 of certificate no. IS-TAF-MUC-18-03-2652130-002

*Please certificate detail*  
IS-TAF-MUC 08 02 100248356 001

*Basis of examination:*  
VdTUV-Merkblatt Temperatur 100:2017-03  
DIN EN 14587 :2015-01  
Essential safety requirements of Directive 2014/68/EU

**Type code**

Type	Code	Technical data
ETR-R0585	STB	Range: from 65 °C to 85 °C
ETR-R90110	STB	Range: from 90 °C to 110 °C
KTR-R0585	STB	Same function as ETR R0585, with the following difference: The tube is not closed to the medium.
KTR-R90110	STB	Same function as ETR R90110, with the following difference: The tube is not closed to the medium.

Type	Code	Technical data
ETR-060R85	TR/STB	Combination of two single types: TR and STB with the range: TR: from 0 °C to +60 °C STB: from +65 °C to + 85 °C
ETR-060R110	TR/STB	Combination of two single types: TR and STB with the range: TR: from 0 °C to +90 °C STB: from +90 °C to + 110 °C
KTR-060R85	TR/STB	Same function as ETR-060R85, with the following difference: The tube is not closed to the medium.
KTR-060R110	TR/STB	Same function as ETR-060R110, with the following difference: The tube is not closed to the medium.

**The conditions listed below have to be considered:**

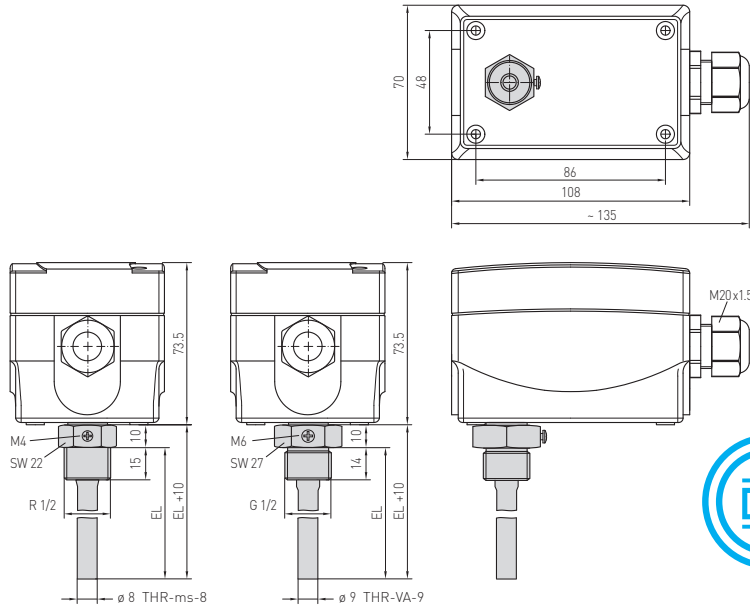
- To keep the specified response time the types ETR... shall be used with the provided tube and thermal conducting paste
- Possible risks caused by external fire or by traffic, wind and earthquake loading shall be examined separately depending from the installation situation of the pressure equipment

Appendix of certificate / Anlage zum Zertifikat Z-05-TAF-MUC-18-03-2652130-002

ETR-060-U | ETR-090-U TW  
(eentraps)



Afmetingen ETR TW temperatuurbewaking  
(eentraps)

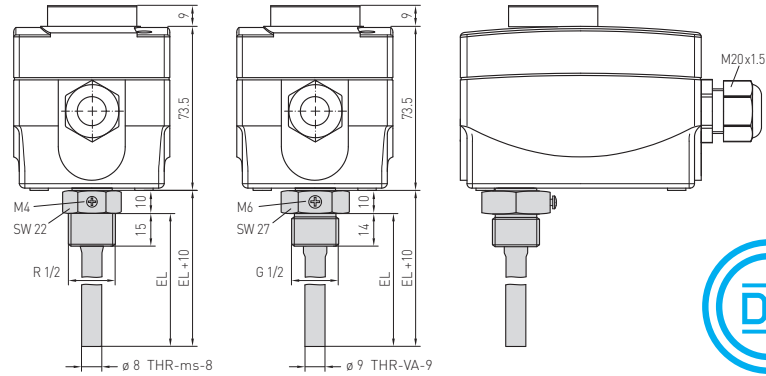


Registrernr.:  
STB 120108

ETR-1 | ETR-060 | ETR-090  
ETR-0120 | ETR-50140 TR  
(eentraps)



Afmetingen ETR TR temperatuurregelaar  
(eentraps)

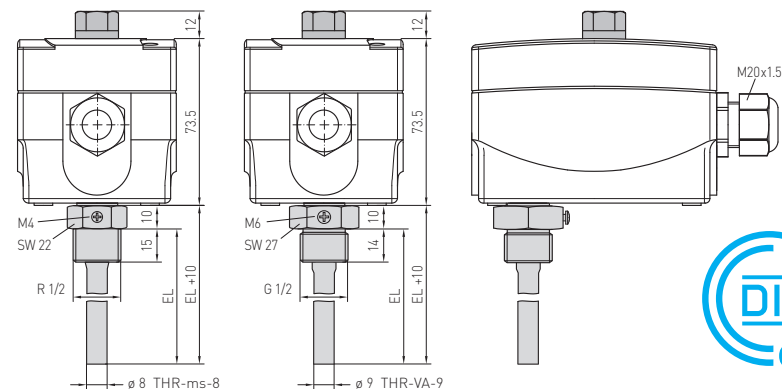


Registrernr.:  
STB 120108

ETR-R 6585 | ETR-R 90110  
STB instelbaar (eentraps)



Afmetingen ETR STB instelbare veiligheidstemperatuurbegrenzer  
(eentraps)



Registrernr.:  
STB 120108



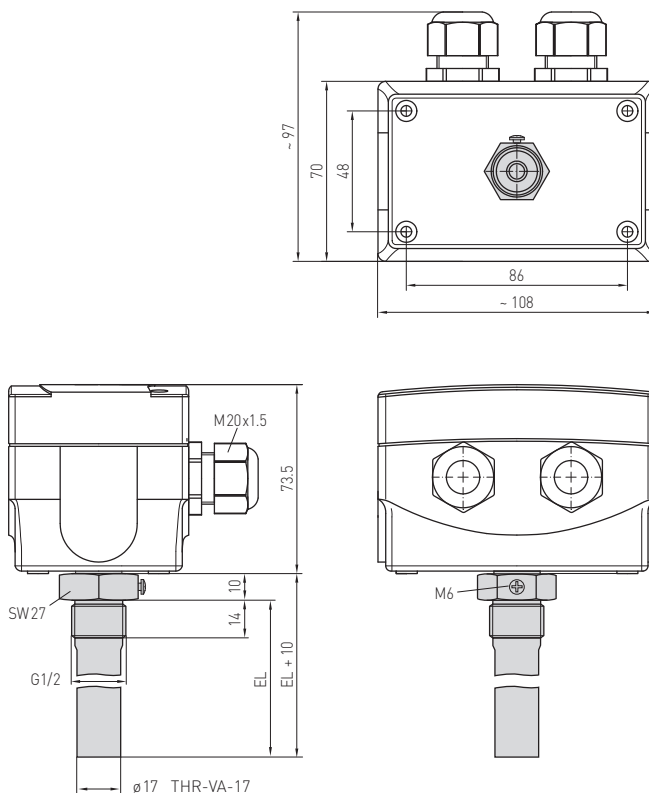
## THERMASREG® ETR

Type	Ø mm	Temperatuurbereik (instelbaar)	Thermische schakeldifferentie (vast) ca.	Max. capillair-temp.	Productgroep	Artikelnummer
<b>ETR-060 U</b>						
					<b>TW (inwendig instelbaar)</b>	
ETR-060 U MS/100	8	0...60 °C	3 K	75 °C	3700	42009970
ETR-060 U MS/150	8	0...60 °C	3 K	75 °C	3700	42009510
ETR-060 U MS/200	8	0...60 °C	3 K	75 °C	3700	42009511
ETR-060 U VA/100	9	0...60 °C	3 K	75 °C	3700	42009980
ETR-060 U VA/150	9	0...60 °C	3 K	75 °C	3700	42009515
ETR-060 U VA/200	9	0...60 °C	3 K	75 °C	3700	42009516
<b>ETR-090 U</b>						
					<b>TW (inwendig instelbaar)</b>	
ETR-090 U MS/100	8	0...90 °C	3 K	120 °C	3700	42009990
ETR-090 U MS/150	8	0...90 °C	3 K	120 °C	3700	42009521
ETR-090 U MS/200	8	0...90 °C	3 K	120 °C	3700	42009525
ETR-090 U VA/100	9	0...90 °C	3 K	120 °C	3700	42010010
ETR-090 U VA/150	9	0...90 °C	3 K	120 °C	3700	42009522
ETR-090 U VA/200	9	0...90 °C	3 K	120 °C	3700	42009526
<b>ETR-1</b>						
					<b>TR (uitwendig instelbaar)</b>	
ETR-1 MS/100	8	-35...35 °C	3 K	75 °C	3700	42010020
ETR-1 MS/150	8	-35...35 °C	3 K	75 °C	3700	42009600
ETR-1 MS/200	8	-35...35 °C	3 K	75 °C	3700	42009604
ETR-1 VA/100	9	-35...35 °C	3 K	75 °C	3700	42010030
ETR-1 VA/150	9	-35...35 °C	3 K	75 °C	3700	42009601
ETR-1 VA/200	9	-35...35 °C	3 K	75 °C	3700	42009605
<b>ETR-060</b>						
					<b>TR (uitwendig instelbaar)</b>	
ETR-060 MS/100	8	0...60 °C	3 K	75 °C	3700	42010040
ETR-060 MS/150	8	0...60 °C	3 K	75 °C	3700	42009500
ETR-060 MS/200	8	0...60 °C	3 K	75 °C	3700	42009501
ETR-060 VA/100	9	0...60 °C	3 K	75 °C	3700	42010050
ETR-060 VA/150	9	0...60 °C	3 K	75 °C	3700	42009505
ETR-060 VA/200	9	0...60 °C	3 K	75 °C	3700	42009506
<b>ETR-090</b>						
					<b>TR (uitwendig instelbaar)</b>	
ETR-090 MS/100	8	0...90 °C	3 K	120 °C	3700	42010060
ETR-090 MS/150	8	0...90 °C	3 K	120 °C	3700	42009520
ETR-090 MS/200	8	0...90 °C	3 K	120 °C	3700	42009519
ETR-090 VA/100	9	0...90 °C	3 K	120 °C	3700	42010070
ETR-090 VA/150	9	0...90 °C	3 K	120 °C	3700	42009523
ETR-090 VA/200	9	0...90 °C	3 K	120 °C	3700	42009530
<b>ETR-0120</b>						
					<b>TR (uitwendig instelbaar)</b>	
ETR-0120 MS/100	8	0...120 °C	5 K	135 °C	3700	42010080
ETR-0120 MS/150	8	0...120 °C	5 K	135 °C	3700	42009540
ETR-0120 MS/200	8	0...120 °C	5 K	135 °C	3700	42009544
ETR-0120 VA/100	9	0...120 °C	5 K	135 °C	3700	42010090
ETR-0120 VA/150	9	0...120 °C	5 K	135 °C	3700	42009543
ETR-0120 VA/200	9	0...120 °C	5 K	135 °C	3700	42009542
<b>ETR-50140</b>						
					<b>TR (uitwendig instelbaar)</b>	
ETR-50140 MS/100	8	50...+40 °C	5 K	150 °C	3700	42010100
ETR-50140 MS/150	8	50...140 °C	5 K	150 °C	3700	42010110
ETR-50140 MS/200	8	50...140 °C	5 K	150 °C	3700	42010120
ETR-50140 VA/100	9	50...140 °C	5 K	150 °C	3700	42010130
ETR-50140 VA/150	9	50...140 °C	5 K	150 °C	3700	42010140
ETR-50140 VA/200	9	50...140 °C	5 K	150 °C	3700	42010150
<b>ETR-R 6585</b>						
					<b>STB (inwendig instelbaar)</b>	
ETR-R6585 MS/100	8	65...85 °C	0 / - 15...20 K	120 °C	3700	42010160
ETR-R6585 MS/150	8	65...85 °C	0 / - 15...20 K	120 °C	3700	42009550
ETR-R6585 MS/200	8	65...85 °C	0 / - 15...20 K	120 °C	3700	42009551
ETR-R6585 VA/100	9	65...85 °C	0 / - 15...20 K	120 °C	3700	42010170
ETR-R6585 VA/150	9	65...85 °C	0 / - 15...20 K	120 °C	3700	42009552
ETR-R6585 VA/200	9	65...85 °C	0 / - 15...20 K	120 °C	3700	42009553
<b>ETR-R 90110</b>						
					<b>STB (inwendig instelbaar)</b>	
ETR-R90110 MS/100	8	90...110 °C	0 / - 15...20 K	120 °C	3700	42010180
ETR-R90110 MS/150	8	90...110 °C	0 / - 15...20 K	120 °C	3700	42009560
ETR-R90110 MS/200	8	90...110 °C	0 / - 15...20 K	120 °C	3700	42009561
ETR-R90110 VA/100	9	90...110 °C	0 / - 15...20 K	120 °C	3700	42010190
ETR-R90110 VA/150	9	90...110 °C	0 / - 15...20 K	120 °C	3700	42009562
ETR-R90110 VA/200	9	90...110 °C	0 / - 15...20 K	120 °C	3700	42009563
Type aanduiding:	ETR - xx_dompelbuis-materiaal / inbouw lengte (mm) MS = messing vernikkeld, VA = RVS VA 1.4571 voor verdere informatie en accessoires zie volgende pagina's					

ETR-090090-U TW + TW  
(tweetraps)



Afmetingen ETR TW + TW dubbele temperatuurbewaking  
(tweetraps)

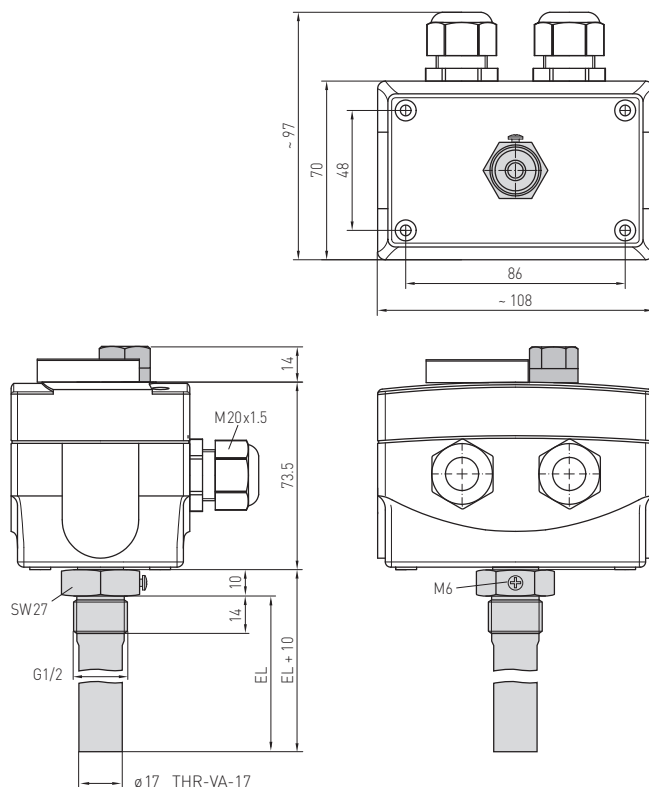


Registernr.:  
TW 120008

ETR-060 R 85 | ETR-090 R 110  
TR + STB instelbaar (tweetraps)



Afmetingen ETR TR + STB temperatuurregelaar + veiligheidstemperatuurbegrenzer  
(tweetraps)



Registernr.:  
TW 120008

## THERMASREG® ETR, productgroep 3700

Type	Ø mm	Temperatuurbereik (instelbaar)		Thermische schakeldiff. (vast) ca.		Max. capillair-temperatuur	Productgroep	Artikelnummer
		1	2	1	2			
<b>ETR-090090 U</b>							<b>TW + TW (inwendig instelbaar)</b>	
ETR-090090 U VA/150	17	0...90 °C	0...90 °C	3 K	3K	120 °C	3700	42009585
ETR-090090 U VA/200	17	0...90 °C	0...90 °C	3 K	3K	120 °C	3700	42009586
<b>ETR-060 R 85</b>							<b>TR + STB (uit- en inwendig instelbaar)</b>	
ETR-060R85 VA/150	17	0...60 °C	65...85 °C	3 K	0 / - 15...20 K	120 °C	3700	42009575
ETR-060R85 VA/200	17	0...60 °C	65...85 °C	3 K	0 / - 15...20 K	120 °C	3700	42009576
<b>ETR-090 R110</b>							<b>TR + STB (uit- en inwendig instelbaar)</b>	
ETR-090 R110 VA/150	17	0...90 °C	90...110 °C	3 K	0 / - 15...20 K	135 °C	3700	42009595
ETR-090 R110 VA/200	17	0...90 °C	90...110 °C	3 K	0 / - 15...20 K	135 °C	3700	42009596

Type aanduiding:	ETR - xx_dompelbuis-materiaal / inbouw lengte (mm) MS = messing vernikkeld, VA = RVS VA 1.4571		
Meerpijs:	U	= intern instelbaar, in zoverre niet in het type begrepen	aanvraag
	/ 2	= 2 trappen, in zoverre niet in het type begrepen	aanvraag
Uitvoering	FT	= handmatige reset bij dalende temperatuur	
	ST	= handmatige reset bij stijgende temperatuur	
	TR	= temperatuurregelaar (uitwendig instelbaar)	
	TB	= temperatuurbegrenzer (inwendig instelbaar)	
	TW	= temperatuurbewaker (inwendig instelbaar)	
	STB	= veiligheidstemperatuurbegrenzer (inwendig instelbaar); van buiten: schakelpuntacceptatie, herinschakeling met behulp van resetknop ca. 15...20 K onder de schakeltemperatuur (+0 K / -15...20 K) EU-bouwmonstergetest (moduul B) volgens richtlijn 2014 / 68 / EU	
Aanwijzing:	Wegens de aanspreeknauwkeurigheid mogen de apparaten uit de ETR serie uitsluitend met de meegeleverde doppelbuizen gebruikt worden en moet warmtegeleidende pasta toegepast worden!		

Type	p max (statisch)	Tmax	Tijdconstante voor medium			Inbouw lengte	Productgroep	Artikelnummer
<b>THR-ms-08 / xx</b>	<b>Messing vernikkeld</b>		<b>lucht</b>	<b>water</b>	<b>olie</b>	<b>(EL)</b>	<b>Ø 8 mm x 1 mm</b>	
THR-ms-08 / 150	10 bar	150 °C	106 s	18 s	53 s	150 mm	3700	44004600
THR-ms-08 / 200	10 bar	150 °C	106 s	18 s	53 s	200 mm	3700	44004610
<b>THR-VA-09 / xx</b>	<b>RVS VA 1.4571</b>					<b>(EL)</b>	<b>Ø 9 mm x 1 mm</b>	
THR-VA-09 / 150	25 bar	150 °C	92 s	17 s	41 s	150 mm	3700	44004620
THR-VA-09 / 200	25 bar	150 °C	92 s	17 s	41 s	200 mm	3700	44004630
<b>THR-VA-17 / xx</b>	<b>RVS VA 1.4571</b>					<b>(EL)</b>	<b>Ø 17 mm x 1 mm</b>	
THR-VA-17 / 150	25 bar	150 °C	-	45 s	55 s	150 mm	3700	44004640
THR-VA-17 / 200	25 bar	150 °C	-	45 s	55 s	200 mm	3700	44004650
WLP-1	warmtegeleidende pasta						3700	44001270

voor verdere informatie zie laatste hoofdstuk S+S