



THERMASREG® KTR

D Bedienungs- und Montageanleitung

Kanaltemperaturregler, incl. Montageflansch,
EG-Baumuster geprüft, **TÜV geprüft**,
mit schaltendem Ausgang

GB Operating Instructions, Mounting & Installation

Duct temperature controllers, including mounting flange,
EC type-tested, **TÜV tested**,
with switching output

F Notice d'instruction

Thermostat de gaine, y compris bride de montage,
type CE contrôlé et certifié, **homologué TÜV**,
avec sortie en tout ou rien

RU Руководство по монтажу и обслуживанию

Терморегулятор каналный, вкл. присоединительный фланец,
сертификат соответствия типа (EC Type),
проверен технадзором (TÜV),
с переключающим выходом



S+S REGELTECHNIK

S+S REGELTECHNIK GMBH
PIRNAER STRASSE 20
90411 NÜRNBERG / GERMANY

FON +49 (0) 911 / 5 19 47-0
FAX +49 (0) 911 / 5 19 47-70

mail@SplusS.de
www.SplusS.de



Herzlichen Glückwunsch!

Sie haben ein deutsches Qualitätsprodukt erworben.

Congratulations!

You have bought a German quality product.

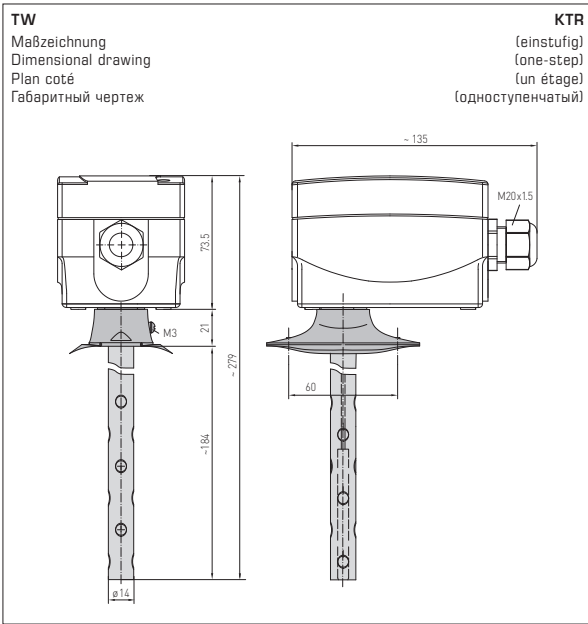
Félicitations!

Vous avez fait l'acquisition d'un produit allemand de qualité.

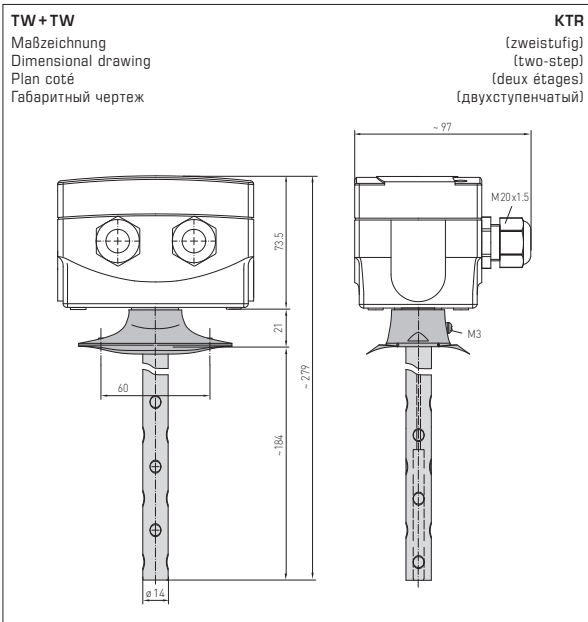
Примите наши поздравления!

Вы приобрели качественный продукт, изготовленный в Германии.

THERMASREG® KTR



Registernr.: TW 1200



Registernr.: TW / TW 1241

DIN-geprüftes, deutsches Qualitätsprodukt.

Temperaturregel- und Begrenzungseinrichtungen für Wärmeerzeugungsanlagen nach DIN EN 14597.

Sicherheitstemperaturbegrenzer (STB) mit EG-Baumusterprüfung (Modul B) nach Richtlinie 97 / 23 / EG.

Mechanisches Temperaturregelgerät / Stabthermostat **THERMASREG® KTR** mit schaltendem Ausgang, das zur Temperaturüberwachung, -regelung oder -begrenzung gasförmiger Medien als Kesselregler oder in der Heizungs-, Lüftungs- und Klimatechnik sowie im Maschinen- und Apparatebau und in Wärmeerzeugungsanlagen eingesetzt wird. Es ist als ein- oder zweistufiges Gerät ausgeführt, als einstellbarer Temperaturregler **TR**, Temperaturwächter **TW** oder Sicherheitstemperaturbegrenzer **STB**.

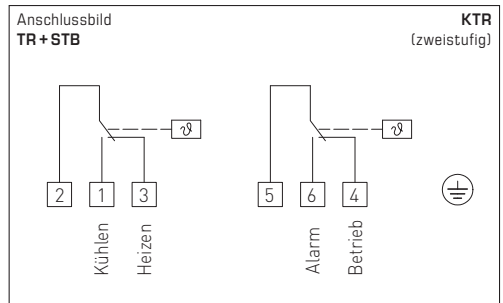
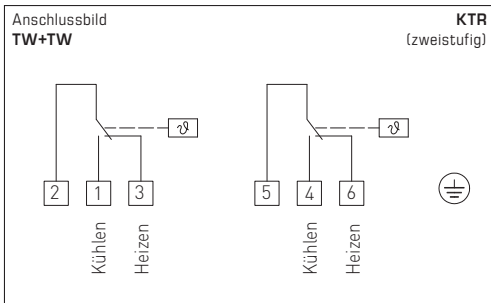
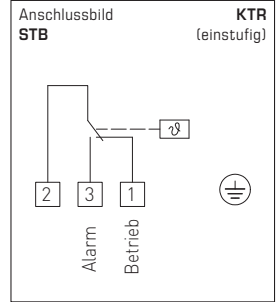
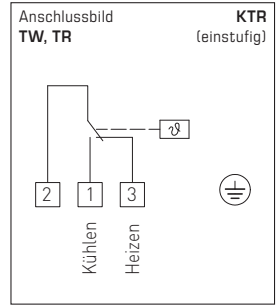
TECHNISCHE DATEN

| | |
|---------------------------------------|--|
| Schaltleistung: (Kontaktbelastung) | 24...250V AC +10%, 10A, cos φ = 1,0 24...250V AC +10%, 1,5A, cos φ = 0,6 bei 24V mindestens 150mA |
| Kontakt: | staubgekapselter Schaltblock als ein- oder zweipoliger, potentialfreier Umschalter (Wechsler) |
| Gehäuse: | Kunststoff, Werkstoff Polyamid, 30% glaskugelverstärkt, Farbe Verkehrsweiß (ähnlich RAL 9016) |
| Abmaße Gehäuse: | 108 x 70 x 73,5 mm (Thor 2) |
| Kabelverschraubung: | M 20 x 1,5 ; mit Zugentlastung |
| Messelement: | Torsionsmesswerk mit Flüssigkeitsfüllung, Flüssigkeitsausdehnungsfühler |
| Einbaulage: | beliebig |
| Umgebungstemperatur: | -10...+65 °C am Schaltgehäuse |
| Toleranz: | T _{min} ± 5K; T _{max} ± 3K |
| Betriebsmedium: | Luft |
| Einbaulänge: | ca. 205 mm (mit Flansch); ca. 184 mm (ohne Flansch) |
| Prozessanschluss: | mittels Montageflansch (ist im Lieferumfang enthalten) |
| elektrischer Anschluss: | 0,14 - 2,5 mm ² , über Schraubklemmen |
| Schutzklasse: | I (nach EN 60730) |
| Schutzart: | IP 65 (nach EN 60529) |
| Normen: | CE-Konformität, EMV-Richtlinie 2014 / 30 / EU, Niederspannungsrichtlinie 2014 / 35 / EU |
| Prüfungen: | EG-Baumusterprüfung (Modul B) nach Richtlinie 97 / 23 / EG , Zertifikat-Nr.: IS-TAF-MUC 08 02 100248356 001, DIN EN 14597, Register-Nr.: STB 1201, TR / STB 1202 |

FUNKTION

TW, TR: Kontakte 2-3 öffnen bei Temperaturanstieg auf den eingestellten Wert.

STB: Kontakte 2-1 bzw. 5-4 (zweistufig) öffnen bei Temperaturanstieg auf den eingestellten Wert. Eine Wiederinbetriebnahme ist erst nach Abkühlen um ca. 15K-20K durch Betätigen der Rückstelltaste möglich.



THERMASREG® KTR – Kanaltemperaturregler, einstufig

| Typ/WG02 | Ø mm | Temperaturbereiche (einstellbar) | thermische Schaltdifferenz (fest) ca. | max. Kapillartemp. | Art.-Nr. |
|---------------------------|------|----------------------------------|---------------------------------------|--------------------|--------------------|
| KTR-060 U / 090 U | | | | | TW |
| KTR-060 U | 14 | 0...+60 °C | 3K | +75 °C | 1102-3010-2100-350 |
| KTR-090 U | 14 | 0...+90 °C | 3K | +120 °C | 1102-3010-2100-450 |
| KTR-xx | | | | | TR |
| KTR-1 | 14 | -35...+35 °C | 3K | +75 °C | 1102-3010-1100-150 |
| KTR-060 | 14 | 0...+60 °C | 3K | +75 °C | 1102-3010-1100-350 |
| KTR-090 | 14 | 0...+90 °C | 3K | +120 °C | 1102-3010-1100-450 |
| KTR-0120 | 14 | 0...+120 °C | 5K | +135 °C | 1102-3010-1100-550 |
| KTR-50140 | 14 | +50...+140 °C | 5K | +150 °C | 1102-3010-1100-650 |
| KTR-R6585 / R90110 | | | | | STB |
| KTR-R6585 | 14 | +65...+85 °C | +0/-15...20K | +120 °C | 1102-3010-6100-750 |
| KTR-R90110 | 14 | +90...+110 °C | +0/-15...20K | +120 °C | 1102-3010-6100-850 |

THERMASREG® KTR – Kanaltemperaturregler, zweistufig

| Typ/WG02 | Ø mm | Temperaturbereiche (einstellbar) | | thermische Schaltdifferenz (fest) ca. | | max. Kapillartemp. | Art.-Nr. |
|----------------------|------|----------------------------------|---------------|---------------------------------------|--------------|--------------------|--------------------|
| | | 1. | 2. | 1. | 2. | | |
| KTR-090090 U | | | | | | | TW + TW |
| KTR-090090 U | 14 | 0...+90 °C | 0...+90 °C | 3K | 3K | +120 °C | 1102-3010-2205-150 |
| KTR-060 R 85 | | | | | | | TR + STB |
| KTR-060R85 | 14 | 0...+60 °C | +65...+85 °C | 3K | +0/-15...20K | +120 °C | 1102-3010-7205-250 |
| KTR-090 R 110 | | | | | | | TR + STB |
| KTR-090R110 | 14 | 0...+90 °C | +90...+110 °C | 3K | +0/-15...20K | +135 °C | 1102-3010-7205-350 |

| | | | |
|--------------|-----|--|-------------|
| Aufpreis: | U | = Inneneinstellung, sofern nicht im Typ enthalten | |
| | /2 | = 2 Stufen, sofern nicht im Typ enthalten | auf Anfrage |
| Ausstattung: | FT | = Handrückstellung bei fallender Temperatur | |
| | ST | = Handrückstellung bei steigender Temperatur | |
| | TR | = Temperaturregler (Außeneinstellung) | |
| | TB | = Temperaturbegrenzer (Inneneinstellung) | |
| | TW | = Temperaturwächter (Inneneinstellung) | |
| | STB | = einstellbarer Sicherheitstemperaturbegrenzer (Inneneinstellung); von außen: Schaltpunktquittierung, mit Wiedereinschaltsperrung, Wiedereinbetriebnahme durch Rückstelltaste ca. 15...20K unter der Schalttemperatur (+0K/-15...20K); mit EG-Baumusterprüfung (Modul B) nach Richtlinie 97 / 23 / EG | |

| | | |
|----------------|-------------------------------|--------------------|
| Zubehör | | |
| MF-14-K | Montageflansch aus Kunststoff | 7100-0030-2000-000 |

Ausstattungsvarianten:

- TW** = Temperaturwächter (Inneneinstellung)
- TR** = Temperaturregler (Außeneinstellung)
- STB** = einstellbarer Sicherheitstemperaturbegrenzer (Inneneinstellung)
- TW+TW** = Doppel-Temperaturwächter (Inneneinstellung)
- TR+STB** = Temperaturregler (Außeneinstellung) + einstellbarer Sicherheitstemperaturbegrenzer (Inneneinstellung)

D Wichtige Hinweise

Als AGB gelten ausschließlich unsere sowie die gültigen „Allgemeinen Lieferbedingungen für Erzeugnisse und Leistungen der Elektroindustrie“ (ZVEI Bedingungen) zuzüglich der Ergänzungsklausel „Erweiterter Eigentumsvorbehalt“.

Außerdem sind folgende Punkte zu beachten:

- Vor der Installation und Inbetriebnahme ist diese Anleitung zu lesen und die alle darin gemachten Hinweise sind zu beachten!
- Der Anschluss der Geräte darf nur im spannungslosen Zustand erfolgen. Um Schäden und Fehler am Gerät (z.B. durch Spannungsinduktion) zu verhindern, sind abgeschirmte Leitungen zu verwenden, eine Parallelverlegung zu stromführenden Leitungen zu vermeiden und die EMV- Richtlinien zu beachten.
- Dieses Gerät ist nur für den angegebenen Verwendungszweck zu nutzen, dabei sind die entsprechenden Sicherheitsvorschriften des VDE, der Länder, ihrer Überwachungsorgane, des TÜV und der örtlichen EVU zu beachten.
Der Käufer hat die Einhaltung der Bau- und Sicherheitsbestimmung zu gewährleisten und Gefährdungen aller Art zu vermeiden.
- Für Mängel und Schäden, die durch unsachgemäße Verwendung dieses Gerätes entstehen, werden keinerlei Gewährleistungen und Haftungen übernommen.
- Folgeschäden, welche durch Fehler an diesem Gerät entstehen, sind von der Gewährleistung und Haftung ausgeschlossen.
- Die Installation der Geräte darf nur durch Fachpersonal erfolgen.
- Es gelten ausschließlich die technischen Daten und Anschlussbedingungen der zum Gerät gelieferten Montage- und Bedienungsanleitung. Abweichungen zur Katalogdarstellung sind nicht zusätzlich aufgeführt und im Sinne des technischen Fortschritts und der stetigen Verbesserung unserer Produkte möglich.
- Bei Veränderungen der Geräte durch den Anwender entfallen alle Gewährleistungsansprüche.
- Der Betrieb in der Nähe von Geräten, welche nicht den EMV- Richtlinien entsprechen, kann zur Beeinflussung der Funktionsweise führen.
- Die Gehäuse- und Gehäusezubehörmaße können geringe Toleranzen zu den Angaben dieser Anleitung aufweisen.
- Veränderungen dieser Unterlagen sind nicht gestattet.
- Reklamationen werden nur vollständig in Originalverpackung angenommen.

Vor der Installation und Inbetriebnahme ist diese Anleitung zu lesen und die alle darin gemachten Hinweise sind zu beachten!

DIN-tested German quality product.

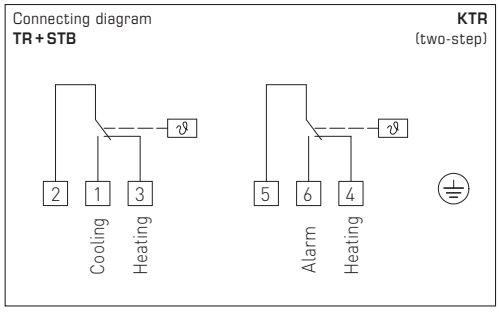
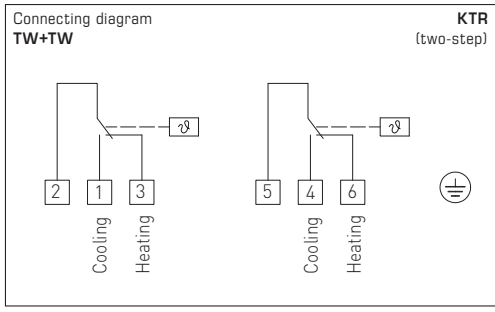
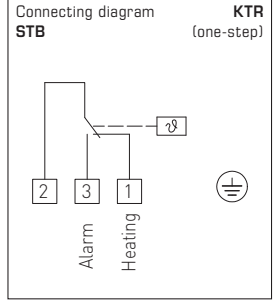
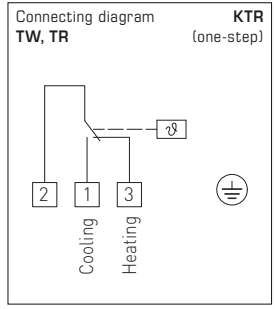
Temperature control and limiting device for heat generation plants in accordance with DIN EN 14597. Safety temperature limiter (STB) with EC type test (module B) according to directive 97 / 23 / EC.

Mechanical temperature control device / rod thermostat **THERMASREG® KTR** with switching output, used for monitoring, controlling or limiting the temperatures of gaseous media as a boiler controller or in heating, air conditioning technology as well as in mechanical and apparatus engineering and in heat generation plants. It is available as one-step or two-step device, as adjustable temperature controller **TR**, temperature monitor **TW**, or as safety temperature limiter **STB**.

TECHNICAL DATA

| | |
|---------------------------------------|--|
| Switching capacity: (Contact load) | 24...250V AC +10%, 10A, cos φ = 1.0 24...250V AC +10%, 1.5 A, cos φ = 0.6 at 24 V AC min. 150mA |
| Contact: | dust-proof switch block unit as potential-free, single-pole or two-pole changeover contact |
| Enclosure: | plastic, material polyamide, 30% glass-globe-reinforced, colour traffic white (similar to RAL9016) |
| Enclosure dimensions: | 108 x 70 x 73.5mm (Thor2) |
| Cable gland: | M20x1.5; including strain relief |
| Measuring element: | torsion meter with liquid filling, liquid expansion temperature feeler |
| Mounting position: | arbitrary |
| Ambient temperature: | -10...+65 °C at the switch block enclosure |
| Tolerance: | T _{min} ± 5K; T _{max} ± 3K |
| Operating medium: | Air |
| Inserted length: | approx. 205 mm (with flange); approx. 184 mm (without flange) |
| Process connection: | by mounting flange (included in the scope of delivery) |
| Electrical connection: | 0.14 - 2.5mm ² via terminal screws |
| Protection class: | I (according to EN 60 730) |
| Protection type: | IP 65 (according to EN 60 529) |
| Standards: | CE conformity, EMC directive 2014 / 30 / EU, low-voltage directive 2014 / 35 / EU |
| Tests: | EC type test (module B) according to directive 97 / 23 / EC, certificate No.: IS-TAF-MUC 08 02 100248356 001, DIN EN 14597, register Nos.: STB 1201, TR / STB 1202 |

| | |
|-----------------|---|
| FUNCTION | TW, TR: Contact 2 - 3 breaks when temperature rises to the preset value. STB: Contact 2 - 1 or 5 - 4 (two-step) breaks when temperature rises to the preset value. Restart is possible only after cooling off by approx. 15K - 20K by pressing the reset button. |
|-----------------|---|



THERMASREG® KTR – Duct temperature controllers, one-step

| Type / WG02 | Ø mm | Temperature Ranges (adjustable) | Thermal Operating Difference (fixed) approx. | Maximum Capillary Temp. | Item No. |
|---------------------------|------|---------------------------------|--|-------------------------|--------------------|
| KTR-060 U / 090 U | | | | | TW |
| KTR-060 U | 14 | 0...+60 °C | 3K | +75 °C | 1102-3010-2100-350 |
| KTR-090 U | 14 | 0...+90 °C | 3K | +120 °C | 1102-3010-2100-450 |
| KTR-xx | | | | | TR |
| KTR-1 | 14 | -35...+35 °C | 3K | +75 °C | 1102-3010-1100-150 |
| KTR-060 | 14 | 0...+60 °C | 3K | +75 °C | 1102-3010-1100-350 |
| KTR-090 | 14 | 0...+90 °C | 3K | +120 °C | 1102-3010-1100-450 |
| KTR-0120 | 14 | 0...+120 °C | 5K | +135 °C | 1102-3010-1100-550 |
| KTR-50140 | 14 | +50...+140 °C | 5K | +150 °C | 1102-3010-1100-650 |
| KTR-R6585 / R90110 | | | | | STB |
| KTR-R6585 | 14 | +65...+85 °C | +0 / -15...20K | +120 °C | 1102-3010-6100-750 |
| KTR-R90110 | 14 | +90...+110 °C | +0 / -15...20K | +120 °C | 1102-3010-6100-850 |

THERMASREG® KTR – Duct temperature controllers, two-step

| Type / WG02 | Ø mm | Temperature Ranges (adjustable) | | Thermal Operating Difference (fixed) approx. | | Maximum Capillary Temp. | Item No. |
|---------------------|------|---------------------------------|---------------|--|----------------|-------------------------|--------------------|
| | | 1. | 2. | 1. | 2. | | |
| KTR-090090 U | | | | | | | TW + TW |
| KTR-090090 U | 14 | 0...+90 °C | 0...+90 °C | 3K | 3K | +120 °C | 1102-3010-2205-150 |
| KTR-060R85 | | | | | | | TR + STB |
| KTR-060R85 | 14 | 0...+60 °C | +65...+85 °C | 3K | +0 / -15...20K | +120 °C | 1102-3010-7205-250 |
| KTR-090R110 | | | | | | | TR + STB |
| KTR-090R110 | 14 | 0...+90 °C | +90...+110 °C | 3K | +0 / -15...20K | +135 °C | 1102-3010-7205-350 |

| | | |
|---------------|--|------------|
| Extra charge: | U = Internal setting, unless included in a certain type | |
| | /2 = 2 steps, unless included in a certain type | on request |
| Equipment: | FT = Manual reset when temperature drops | |
| | ST = Manual reset when temperature rises | |
| | TR = Temperature controller (external setting) | |
| | TB = Temperature limiter (internal setting) | |
| | TW = Temperature monitor (internal setting) | |
| | STB = Safety temperature limiter (internal setting), selectable, with external switchpoint confirmation and restart interlock, restart by reset button at approx. 15...20 K below switching temperature (+ 0 K / - 15...20 K); with EC type test (module B) according to directive 97 / 23 / EG | |

Accessories

| | | |
|----------------|--------------------------|--------------------|
| MF-14-K | Mounting flange, plastic | 7100-0030-2000-000 |
|----------------|--------------------------|--------------------|

Configuration variants:

TW = Temperature monitor (internal setting)

TR = Temperature controller (external setting)

STB = Safety temperature limiter (internal setting)

TW+TW = Double temperature monitor (internal setting)

TR+STB = Temperature controller (external setting) + Safety temperature limiter (internal setting)

General notes

Our "General Terms and Conditions for Business" together with the "General Conditions for the Supply of Products and Services of the Electrical and Electronics Industry" (ZVEI conditions) including supplementary clause "Extended Retention of Title" apply as the exclusive terms and conditions.

In addition, the following points are to be observed:

- These instructions must be read before installation and putting in operation and all notes provided therein are to be regarded!
- Devices must only be connected under dead-voltage condition. To avoid damages and errors the device (e.g. by voltage induction) shielded cables are to be used, laying parallel with current-carrying lines is to be avoided, and EMC directives are to be observed.
- This device shall only be used for its intended purpose. Respective safety regulations issued by the VDE, the states, their control authorities, the TÜV and the local energy supply company must be observed. The purchaser has to adhere to the building and safety regulations and has to prevent perils of any kind.
- No warranties or liabilities will be assumed for defects and damages arising from improper use of this device.
- Consequential damages caused by a fault in this device are excluded from warranty or liability.
- These devices must be installed by authorised specialists only.
- The technical data and connecting conditions of the mounting and operating instructions delivered together with the device are exclusively valid. Deviations from the catalogue representation are not explicitly mentioned and are possible in terms of technical progress and continuous improvement of our products.
- In case of any modifications made by the user, all warranty claims are forfeited.
- Operating this device close to other devices that do not comply with EMC directives may influence functionality.
- Dimensions of enclosures or enclosure accessories may show slight tolerances on the specifications provided in these instructions.
- Modifications of these records are not permitted.
- In case of a complaint, only complete devices returned in original packing will be accepted.

These instructions must be read before installation and putting in operation and all notes provided therein are to be regarded!

Produit de qualité allemande homologué DIN. Dispositif de régulation et de limitation de la température pour les installations de production de chaleur suivant DIN EN 14597. Température de sécurité (STB) avec certificat d'examen «CE de type» (module B) suivant directive 97 / 23 / EG.

Appareil de régulation de température mécanique / thermostat à canne THERMASREG® KTR avec sortie en tout ou rien, utilisé pour la surveillance, la régulation et la limitation de la température des milieux gazeux comme régulateur de chaudière ou dans la technique de chauffage, de ventilation et de climatisation ainsi que dans la construction de machines et d'appareils et dans les générateurs de chaleur. Le thermostat de gaine est disponible en modèle à un ou deux étages, comme régulateur de température réglable TR, comme contrôleur de température réglable TW ou comme limiteur de température de sécurité STB.

CARACTÉRISTIQUES TECHNIQUES

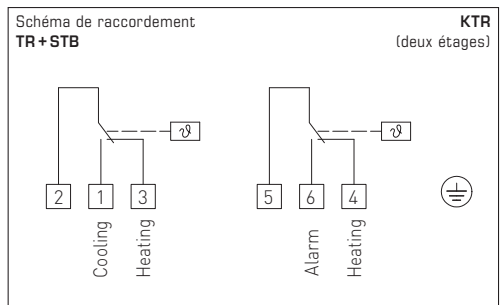
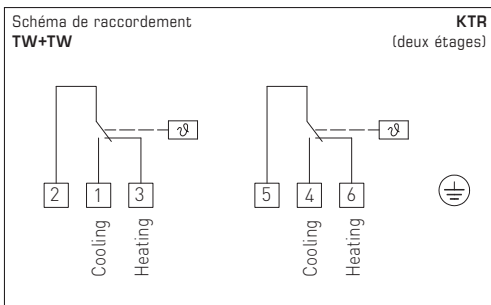
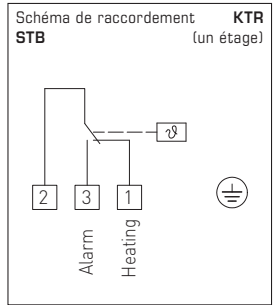
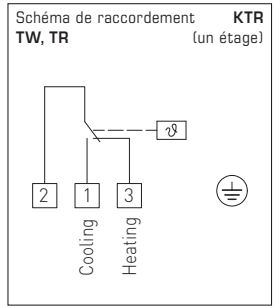
| | |
|--|---|
| Pouvoir de coupure: (charge de contact) | 24...250V AC +10%, 10A, cos φ = 1,0 24...250V AC +10%, 1,5A, cos φ = 0,6 au moins 24 V 150 mA |
| Contact : | bloc de contacts étanche à la poussière, inverseur unipolaire ou bipolaire libre de potentiel |
| Boîtier : | matière plastique, polyamide, renforcé à 30% de billes de verre, couleur blanc signalisation (similaire à RAL9016) |
| Dimensions du boîtier : | 108 x 70 x 73,5mm (Thor2) |
| Presse-étoupe : | M20 x 1,5 ; avec décharge de traction |
| Élément de mesure : | cellule de mesure à torsion remplie d'un liquide, sonde à dilatation de liquide |
| Position de montage : | au choix |
| Température ambiante : | -10...+65 °C sur le boîtier de commutation |
| Tolérance : | T _{min} ± 5K; T _{max} ± 3K |
| Fluide de service : | Air |
| Longueur de montage : | approx. 205 mm (avec bride); approx. 184 mm (sans bride) |
| Raccord process : | avec bride de montage (comprise dans la livraison) |
| Raccordement électrique : | 0,14 - 2,5mm ² , par bornes à vis |
| Classe de protection : | I (selon EN 60730) |
| Indice de protection : | IP 65 (selon EN 60529) |
| Normes : | conformité CE, Directive «CEM» 2014 / 30 / EU, Directive basse tension 2014 / 35 / EU |
| Certificats : | certificat d'examen «CE de type» (module B) suivant directive 97 / 23 / CE, n° de certificat : IS-TAF-MUC 08 02 100248356 001, DIN EN 14597, n° de registre : STB 1201, TR / STB 1202 |

FONCTIONNEMENT

TW, TR: les contacts 2 - 3 s'ouvrent lorsque la température augmente et atteint la valeur configurée

STB: les contacts 2-1 et 5-4 (deux étages) s'ouvrent lorsque la température augmente et atteint la valeur configurée.

Le thermostat ne peut être remis en marche qu'après un refroidissement d'environ 15K à 20K par l'actionnement de la touche de réarmement.



THERMASREG® KTR – Thermostat de gaine, un étage

| Désignation /WG02 | Ø mm | plage de température (réglable) | différentiel thermique (fixe) approx. | temp. de capillaire maxi | référence |
|---------------------------|------|---------------------------------|---------------------------------------|--------------------------|--------------------|
| KTR-060 U / 090 U | | | | | TW |
| KTR-060 U | 14 | 0...+60 °C | 3K | +75 °C | 1102-3010-2100-350 |
| KTR-090 U | 14 | 0...+90 °C | 3K | +120 °C | 1102-3010-2100-450 |
| KTR-xx | | | | | TR |
| KTR-1 | 14 | -35...+35 °C | 3K | +75 °C | 1102-3010-1100-150 |
| KTR-060 | 14 | 0...+60 °C | 3K | +75 °C | 1102-3010-1100-350 |
| KTR-090 | 14 | 0...+90 °C | 3K | +120 °C | 1102-3010-1100-450 |
| KTR-0120 | 14 | 0...+120 °C | 5K | +135 °C | 1102-3010-1100-550 |
| KTR-50140 | 14 | +50...+140 °C | 5K | +150 °C | 1102-3010-1100-650 |
| KTR-R6585 / R90110 | | | | | STB |
| KTR-R6585 | 14 | +65...+85 °C | +0/-15...20K | +120 °C | 1102-3010-6100-750 |
| KTR-R90110 | 14 | +90...+110 °C | +0/-15...20K | +120 °C | 1102-3010-6100-850 |

THERMASREG® KTR – Thermostat de gaine, deux étages

| Désignation /WG02 | Ø mm | plage de température (réglable) | | différentiel thermique (fixe) approx. | | temp. de capillaire maxi | référence |
|---------------------|------|---------------------------------|---------------|---------------------------------------|--------------|--------------------------|--------------------|
| | | 1. | 2. | 1. | 2. | | |
| KTR-090090 U | | | | | | | TW + TW |
| KTR-090090 U | 14 | 0...+90 °C | 0...+90 °C | 3K | 3K | +120 °C | 1102-3010-2205-150 |
| KTR-060R85 | | | | | | | TR + STB |
| KTR-060R85 | 14 | 0...+60 °C | +65...+85 °C | 3K | +0/-15...20K | +120 °C | 1102-3010-7205-250 |
| KTR-090R110 | | | | | | | TR + STB |
| KTR-090R110 | 14 | 0...+90 °C | +90...+110 °C | 3K | +0/-15...20K | +135 °C | 1102-3010-7205-350 |

| | | |
|--------------------|--|-------------|
| Supplément : | U = réglage interne, si cette fonction n'est pas prévue pour le modèle | |
| | /2 = 2 étages, si cette fonction n'est pas prévue pour le modèle | sur demande |
| Caractéristiques : | FT = réarmement manuel lorsque la température baisse ST = réarmement manuel lorsque la température augmente TR = régulateur de température (réglage externe) TB = limiteur de température (réglage interne) TW = contrôleur de température (réglage interne) STB = limiteur de température de sécurité réglable (réglage interne), de l'extérieur, acquittement du point de commutation, avec verrouillage de réenclenchement, remise en marche par touche de réarmement à environ 15...20 K en-dessous de la température de commutation, avec certificat d'examen « CE de type » (module B) suivant directive 97 / 23 / EG | |

| Accessoires | | |
|----------------|---------------------------------------|--------------------|
| MF-14-K | bride de montage en matière plastique | 7100-0030-2000-000 |

Variantes :

TW = contrôleur de température (réglage interne)

TR = régulateur de température (réglage externe)

STB = limiteur de température de sécurité réglable (réglage interne)

TW+TW = Double contrôleur de température (réglage interne)

TR+STB = régulateur de température (réglage externe) + limiteur de température de sécurité réglable (réglage interne)

F Généralités

Seules les CGV de la société S+S, les « Conditions générales de livraison du ZVEI pour produits et prestations de l'industrie électronique » ainsi que la clause complémentaire « Réserve de propriété étendue » s'appliquent à toutes les relations commerciales entre la société S+S et ses clients.

Il convient en outre de respecter les points suivants :

- Avant de procéder à toute installation et à la mise en service, veuillez lire attentivement la présente notice et toutes les consignes qui y sont précisées !
- Les raccordements électriques doivent être exécutés HORS TENSION. Ne branchez l'appareil que sur un réseau de très basse tension de sécurité. Pour éviter des endommagements / erreurs sur l'appareil (par ex. dus à une induction de tension parasite), il est conseillé d'utiliser des câbles blindés, ne pas poser les câbles de sondes en parallèle avec des câbles de puissance, les directives CEM sont à respecter.
- Cet appareil ne doit être utilisé que pour l'usage qui est indiqué en respectant les règles de sécurité correspondantes de la VDE, des Länders, de leurs organes de surveillance, du TÜV et des entreprises d'approvisionnement en énergie locales. L'acheteur doit respecter les dispositions relatives à la construction et à la sécurité et doit éviter toutes sortes de risques.
- Nous déclinons toute responsabilité ou garantie pour les défauts et dommages résultant d'une utilisation inappropriée de cet appareil.
- Nous déclinons toute responsabilité ou garantie au titre de tout dommage consécutif provoqué par des erreurs commises sur cet appareil.
- L'installation des appareils doit être effectuée uniquement par un spécialiste qualifié.
- Seules les données techniques et les conditions de raccordement indiquées sur la notice d'instruction accompagnant l'appareil sont applicables, des différences par rapport à la présentation dans le catalogue ne sont pas mentionnées explicitement et sont possibles suite au progrès technique et à l'amélioration continue de nos produits.
- En cas de modifications des appareils par l'utilisateur, tous droits de garantie ne seront pas reconnus.
- L'utilisation de l'appareil à proximité d'appareils qui ne sont pas conformes aux directives « CEM » pourra nuire à son mode de fonctionnement.
- Il est possible que les dimensions du boîtier et des accessoires du boîtier divergent légèrement des indications données dans cette notice.
- Il est interdit de modifier la présente documentation.
- En cas de réclamation, les appareils ne sont repris que dans leur emballage d'origine et si tous les éléments de l'appareil sont complets.

Avant de procéder à toute installation et à la mise en service, veuillez lire attentivement la présente notice et toutes les consignes qui y sont précisées !

Высококачественный прибор, немецкое качество, испытанный на соответствие требованиям DIN. Устройства регулирования и ограничения температуры для тепловырабатывающих установок согласно DIN EN 14597. Предохранительного ограничителя температуры (STB) с типовые испытания (EC Type Examination, Module B) согласно директиве 97/23/EC.

Механический терморегулятор/стержневой термостат **THERMASREG® KTR**, с релейным выходом; пригоден для контроля, регулирования или ограничения температуры газообразных сред в качестве котельного регулятора или в системах отопления, вентиляции и кондиционирования воздуха, а также в машиностроении и приборостроении, в тепловырабатывающих установках. Выполняется в виде одно- или двухступенчатого устройства, в качестве настраиваемого терморегулятора **TR**, реле контроля температуры **TW** или предохранительного ограничителя температуры **STB**.

ТЕХНИЧЕСКИЕ ДАННЫЕ

Коммутационная способность: 24...250В переменного тока +10%, 10А, cos φ = 1,0
 24...250В переменного тока +10%, 1,5А, cos φ = 0,6
 при 24В переменного тока мин. 150мА

Контакт: защищенный от пыли блок переключателей (переключающий) в качестве одно- или двухполюсного беспотенциального переключателя

Корпус: пластик, полиамид, 30 % усиление стеклянными шариками, цвет — транспортный белый (аналогичен RAL 9016)

Размеры корпуса: 108 x 70 x 73,5мм (Thor2)

Присоединение кабеля: M20 x 1,5; с разгрузкой от натяжения

Чувствительный элемент: крутильный измерительный механизм с жидкостным наполнением, датчик расширения жидкости

Монтажное положение: произвольное

Температура корпуса: -10 °С...+65 °С, у корпуса

Допустимое отклонение: T_{мин} ±5К; T_{макс} ±3К

Рабочая среда: воздух

Установочная длина: прил. 205 мм (с фланцем);
 прил. 184 мм (без фланца)

Монтаж / подключение: при помощи присоединительного фланца (содержится в комплекте поставки)

Электрическое подключение: 0,14–2,5 мм², по винтовым зажимам

Класс защиты: I (согласно EN 60 730)

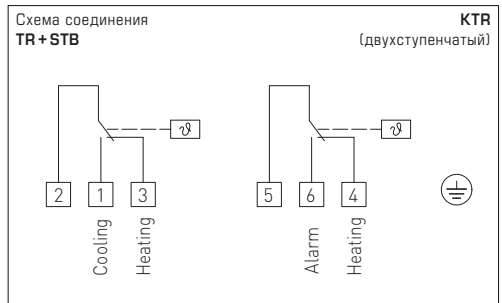
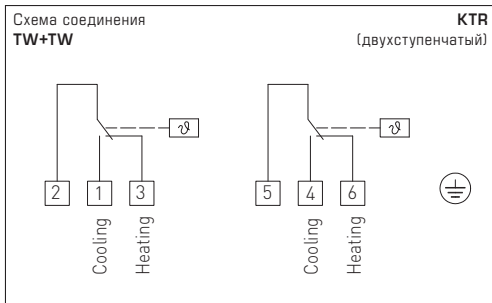
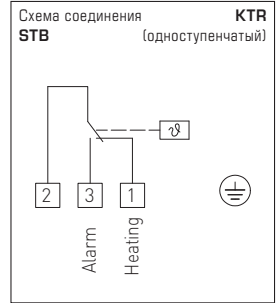
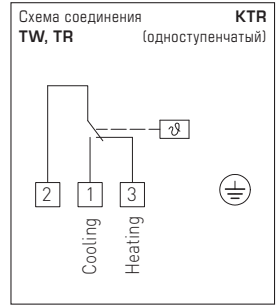
Степень защиты: IP 65 (согласно IEC 60 529)

Нормы: соответствие CE-нормам, директива 2014 / 30 / EU
 директива 2014 / 35 / EU «Низковольтное оборудование»

Испытания: **типичные испытания (EC Type Examination, Module B) согласно директиве 97/23/EC, № сертификата: IS-TAF-MUC 08 02 100248356 001, DIN EN 14597, регистр. №: STB 1201, TR/STB 1202**

ПРИНЦИП РАБОТЫ: **TW, TR:** контакты 2–3 размыкаются при увеличении температуры до установленного значения

STB: контакты 2–1 или 5–4 (двухступенчатое исполнение) размыкаются при увеличении температуры до установленного значения. Повторный запуск возможен только после охлаждения прил. на 15 K–20 K, путем нажатия кнопки сброса.



| THERMASREG® KTR – Терморегулятор каналный, одноступенчатый | | | | | | |
|--|------|------------------------------------|---|-----------------------------|--------------------|------------|
| Тип / WG02 | Ø мм | Диапазон температур (регулируемый) | Температурная зона нечувствительности (фиксир.), прикл. | макс. температура капилляра | Арт. № | |
| KTR-060 U / 090 U | | | | | | TW |
| KTR-060 U | 14 | 0...+60 °С | 3К | +75 °С | 1102-3010-2100-350 | |
| KTR-090 U | 14 | 0...+90 °С | 3К | +120 °С | 1102-3010-2100-450 | |
| KTR-xx | | | | | | TR |
| KTR-1 | 14 | -35...+35 °С | 3К | +75 °С | 1102-3010-1100-150 | |
| KTR-060 | 14 | 0...+60 °С | 3К | +75 °С | 1102-3010-1100-350 | |
| KTR-090 | 14 | 0...+90 °С | 3К | +120 °С | 1102-3010-1100-450 | |
| KTR-0120 | 14 | 0...+120 °С | 5К | +135 °С | 1102-3010-1100-550 | |
| KTR-50140 | 14 | +50...+140 °С | 5К | +150 °С | 1102-3010-1100-650 | |
| KTR-R6585 / R90110 | | | | | | STB |
| KTR-R6585 | 14 | +65...+85 °С | +0 / -15...20К | +120 °С | 1102-3010-6100-750 | |
| KTR-R90110 | 14 | +90...+110 °С | +0 / -15...20К | +120 °С | 1102-3010-6100-850 | |

| THERMASREG® KTR – Терморегулятор каналный, двухступенчатый | | | | | | | |
|--|------|------------------------------------|---------------|--|----------------|-----------------------------|--------------------|
| Тип / WG02 | Ø мм | Диапазон температур (регулируемый) | | Температурная зона нечувств. (фиксир.), прикл. | | макс. температура капилляра | Арт. № |
| | | 1. | 2. | 1. | 2. | | |
| KTR-090090 U | | | | | | | TW + TW |
| KTR-090090 U | 14 | 0...+90 °С | 0...+90 °С | 3К | 3К | +120 °С | 1102-3010-2205-150 |
| KTR-060R85 | | | | | | | TR + STB |
| KTR-060R85 | 14 | 0...+60 °С | +65...+85 °С | 3К | +0 / -15...20К | +120 °С | 1102-3010-7205-250 |
| KTR-090R110 | | | | | | | TR + STB |
| KTR-090R110 | 14 | 0...+90 °С | +90...+110 °С | 3К | +0 / -15...20К | +135 °С | 1102-3010-7205-350 |

| | | | |
|-----------------------|--------------|--|------------|
| Дополнительная плата: | U / 2 | = органы настройки внутри, если не содержатся в данном типе регулятора = 2 ступени, если не содержатся в данном типе регулятора | по запросу |
| Комплектация: | FT | = ручной сброс при падающей температуре | |
| | ST | = ручной сброс при повышающейся температуре | |
| | TR | = терморегулятор (органы настройки снаружи) | |
| | TB | = ограничитель температуры (органы настройки внутри) | |
| | TW | = реле контроля температуры (органы настройки внутри) | |
| | STB | = регулируемый предохранительный ограничитель температуры (органы настройки внутри), с блокировкой повторного включения снаружи, повторный запуск путем нажатия кнопки сброса при температуре прикл. на 15 ... 20 К ниже температуры переключения (+0 К / -15 ... 20 К), с типовые испытания (EC Type Examination, Module B) согласно директиве 97/23/EC | |

| Принадлежности | | |
|----------------|--------------------------------------|--------------------|
| MF-14-K | Присоединительный фланец из пластика | 7100-0030-2000-000 |

Варианты комплектации:

- TW** = реле контроля температуры (органы настройки внутри)
- TR** = терморегулятор (органы настройки снаружи)
- STB** = регулируемый предохранительный ограничитель температуры (органы настройки внутри)
- TW+TW** = двойное реле контроля температуры (органы настройки внутри)
- TR + STB** = терморегулятор (органы настройки снаружи) + регулируемый предохранительный ограничитель температуры (органы настройки внутри)

Указания к продуктам

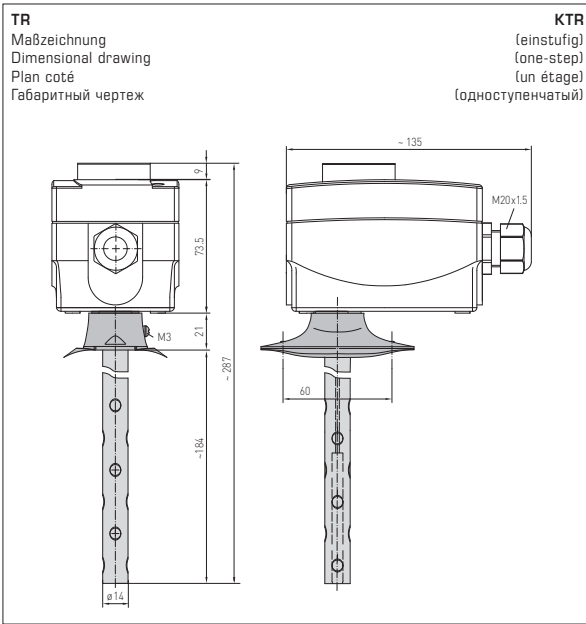
В качестве Общих Коммерческих Условий имеют силу исключительно наши Условия, а также действительные «Общие условия поставки продукции и услуг для электрической промышленности» (ZVEI) включая дополнительную статью «Расширенное сохранение прав собственности».

Помимо этого, следует учитывать следующие положения:

- Перед установкой и вводом в эксплуатацию следует прочитать данное руководство; должны быть учтены все приведенные в нем указания!
- Подключение прибора должно осуществляться исключительно в обесточенном состоянии. Во избежание повреждений и отказов (например, вследствие наводок) следует использовать экранированную проводку, избегать параллельной прокладки токоведущих линий и учитывать предписания по электромагнитной совместимости.
- Данный прибор следует применять только по прямому назначению, учитывая при этом соответствующие предписания VDE (союза немецких электротехников), требования, действующие в Вашей стране, инструкции органов технического надзора и местных органов энергоснабжения. Надлежит придерживаться требований строительных норм и правил, а также техники безопасности и избегать угроз безопасности любого рода.
- Мы не несем ответственности за ущерб и повреждения, возникающие вследствие неправильного применения наших устройств.
- Ущерб, возникший вследствие неправильной работы прибора, не подлежит устранению по гарантии.
- Установка приборов должна осуществляться только квалифицированным персоналом.
- Действительны исключительно технические данные и условия подключения, приведенные в поставляемых с приборами руководствах по монтажу и эксплуатации. Отклонения от представленных в каталоге характеристик дополнительно не указываются, несмотря на их возможность в силу технического прогресса и постоянного совершенствования нашей продукции.
- В случае модификации приборов потребителем гарантийные обязательства теряют силу.
- Эксплуатация вблизи оборудования, не соответствующего нормам электромагнитной совместимости (EMV), может влиять на работу приборов.
- Размеры корпусов и корпусных принадлежностей могут в определенных пределах отличаться от указанных в данном руководстве.
- Изменение документации не допускается.
- В случае рекламаций принимаются исключительно цельные приборы в оригинальной упаковке.

Перед установкой и вводом в эксплуатацию следует прочитать данное руководство; должны быть учтены все приведенные в нем указания!

THERMASREG® KTR

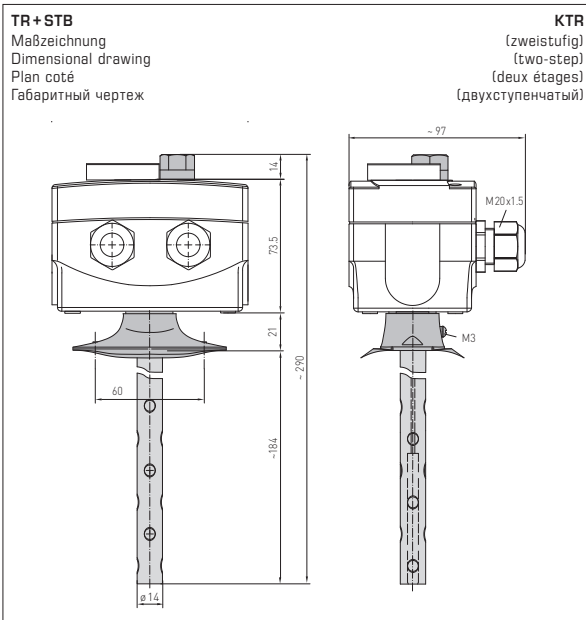


Registernr.:
TR 1199

KTR-1
KTR-060
KTR-090
KTR-0120
KTR-50140

(einstufig)
 (one-step)
 (un étage)
 (одноступенчатый)

TR

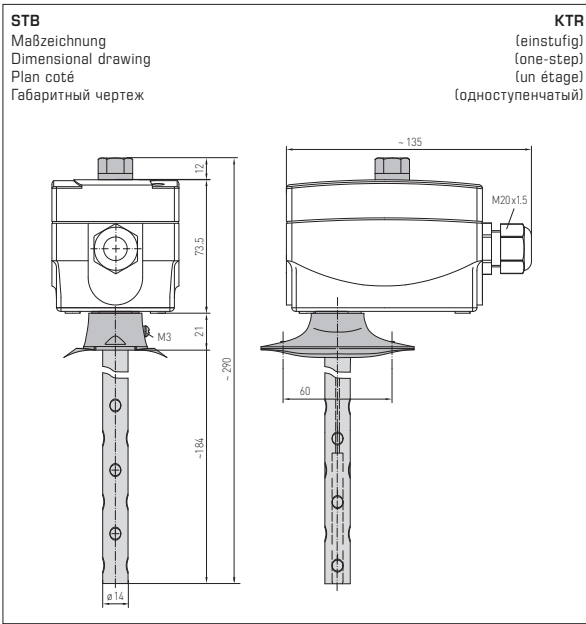


Registernr.:
TR / STB 1202

KTR-060 R 85
KTR-090 R 110
 (zweistufig)
 (two-step)
 (deux étages)
 (двухступенчатый)

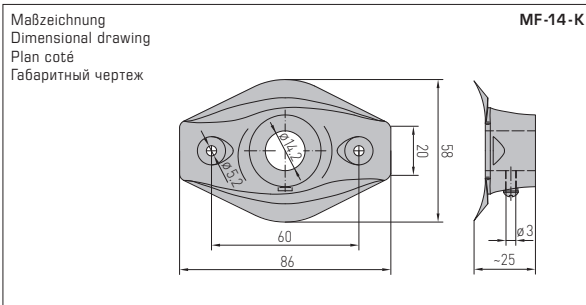
TR + STB
 einstellbar
 selectable
 réglable
 регулируемый

THERMASREG® KTR



Registernr.:
 STB 1201

KTR-R6585
KTR-R90110
 (einstufig)
 (one-step)
 (un étage)
 (одноступенчатый)
STB
 einstellbar
 selectable
 réglable
 регулируемый



MF-14-K
 Montageflansch
 aus Kunststoff
 Mounting flange,
 plastic
 bride de montage en
 matière plastique
 Присоединительный
 фланец из пластика

© Copyright by S+S Regeltechnik GmbH

Nachdruck, auch auszugsweise, nur mit Genehmigung von S+S Regeltechnik GmbH gestattet.
 Reprints, in part or in total, are only permitted with the approval of S+S Regeltechnik GmbH.
 La reproduction des textes même partielle est uniquement autorisée après accord de la société S+S Regeltechnik GmbH.
 Перепечатка, в том числе в сокращенном виде, разрешается лишь с согласия S+S Regeltechnik GmbH.

Irrtümer und technische Änderungen vorbehalten.
 Errors and technical changes excepted.
 Sous réserve d'erreurs et de modifications techniques.
 Возможны ошибки и технические изменения.