

THERMASREG® KTR

Temperatuurregelaar / staafthermostaat, EU-bouwmonster getest, TÜV getest, met schakelende uitgang



DIN-getest kwaliteitsproduct. EU-bouwmonstergetest (moduul B) volgens richtlijn 97 / 23 / EU. Temperatuurregelaar /staafthermostaat voor warmteopwekkingssystemen volgens DIN EN 14597 / 2005-12. Mechanische temperatuurregelapparaat / staafthermostaat THERMASREG® KTR met schakelende uitgang, welke voor temperatuurbewaking, -regeling of -begrenzing in niet agressieve gasvormige

media ingezet wordt. De KTR wordt toegepast bij ketelregelingen of in de verwarmings-, ventilatie- en klimaattechniek alsmede in de machine- en apparatenbouw en warmteopwekkingssystemen. De kanaalthermostaat is als één en twee trapsuitvoering leverbaar, als instelbare temperatuurregelaar TR, temperatuurbewaker TW of veiligheidstemperatuurbegrenzer STB.

TECHNISCHE DATA:

Schakelvermogen:	24...250V AC + 10%, 16A, $\cos \varphi = 1,0$
(contactbelasting)	24...250V AC + 10%, 1,5A $\cos \varphi = 0,6$ bij 24V minimaal 150 mA
Contact:	stofdicht schakelblok als eentraps- of tweepolig, potentiaalvrij wisselcontact
Behuizing:.....	kunststof, polyamide, 30% glasvezelversterkt, met snelsluitschroeven, kleur wit (overeenkomstig RAL9010)
Afmetingen:.....	108 x 70 x 73,5 mm (Thor II)
Wartel:.....	M 20 x 1,5, met trekontlasting
Meetelement:.....	torsiemeetinstrument met vloeistofvulling (vloeistofuitzettingsvoeler)
Inbouwwijze:.....	willekeurig
Behuizingtemperatuur:.....	- 10°C...+ 65°C aan behuizing
Tolerantie:.....	Tmin ± 5K; Tmax ± 5K
Werkmedium:.....	lucht
Inbouwlengte:.....	ca. 205 mm (met flens) ca. 184 mm (zonder flens)
Procesaansluiting:	door middel van montageflens (wordt meegeleverd)
Elektrische aansluiting:	0,14- 1,5 mm ² , schroefaansluiting
Beschermingsklasse:.....	I (volgens EN 60730)
Beschermingsgraad:	IP 65 (volgens EN 60529)
Normen:	CE-conformiteitsverklaring, EMC-richtlijn 2004 / 108 / EG, Laagspanningsrichtlijn 2006/95/EG
Keuren:	EU-bouwmonstergetest (moduul B) volgens richtlijn 97/23/EU, Certificaat-nr.: IS-TAF-MUC 0802 100248356 001, DIN EN 14597; 2005-12 Registernr.: TW120008, TR119908, STB120108, TR/STB120208

FUNCTIE:

TW / TR:	contacten 2-3 resp. 5-4 (tweetraps) verbreken bij temperatuurstijging op de ingestelde waarde.
STB:	contacten 2 - 1 verbreken bij temperatuurstijging op de ingestelde waarde. Het weer inbedrijfnemen, door het bedienen van de herstelknop, is eerst mogelijk na afkoelen met ca. 15 K - 20 K onder de ingestelde waarde.



S+S REGELTECHNIK

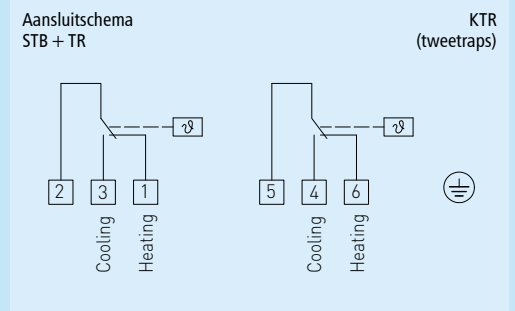
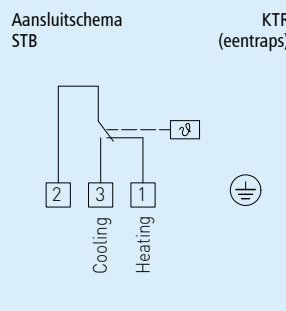
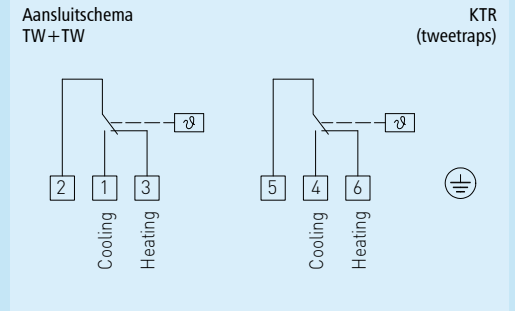
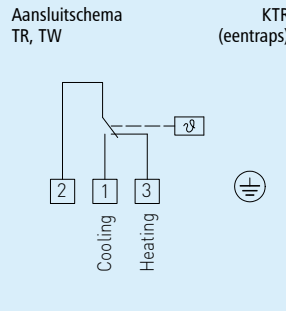


THERMASREG® KTR

Temperatuurregelaar / staafthermostaat, EU-bouwmonster getest, TÜV getest, met schakelende uitgang

Uitvoeringsvarianten:

- TW = temperatuurbewaking (instelling van binnen)
- TR = temperatuurregelaar (instelling van buiten)
- STB = instelbare veiligheids-temperatuurbegrenzer (instelling van binnen)
- TW+TW = dubbele-temperatuurbewaking (instelling van binnen)
- TR + STB = temperatuurregelaar (instelling van buiten) + instelbare veiligheids-temperatuurbegrenzer (instelling van binnen)



ZERTIFIKAT ◆ CERTIFICATE ◆ 認證證書 ◆ CERTIFICADO ◆ CERTIFICAT

ZERTIFIKAT Certificate

EG-Baumusterprüfung (Modul B) nach Richtlinie 97/23/EG
EC Type-examination (Module B) according to Directive 97/23/EC

Zertifikat-Nr.: IS-TAF-MUC 08 02 100248356 001
Certificate No.:

Name und Anschrift des Herstellers: S+S Regeltechnik GmbH
Klingenhofstraße 11
90411 Nürnberg
Name and Postal Address of Manufacturer:

Hiermit wird bescheinigt, daß das unten genannte EG-Baumuster die Anforderungen der Richtlinie 97/23/EG erfüllt.
We herewith certify that the type mentioned below meets the requirements of the Directive 97/23/EC.

Produktart: Safety temperature limiter as safety accessory
product category

Typ, Ausführung: ETR and KTR
type, model
(The listing of the single types, see page 2)

Prüfgrundlage: Essential safety requirements of Directive 97/23/EC of the European Parliament and of the Council of 29. May 1997, annex I for safety accessories according Article 3 paragraph 1.4.
basis of examination

Prüfbericht Nr.: C-T 1382-00/08 of 2008-02-22
test report no.

Fertigungsstätte: S+S Regeltechnik GmbH
Klingenhofstraße 11
90411 Nürnberg, Germany
manufacturing plant

(Location, Date)
Munich, 2008-02-22

Bitte beachten Sie die umseitigen Hinweise.
Please note the remarks on the second page.

TÜV SÜD Industrie Service GmbH Tel.: +49 89 51 90 - 10 27
Feuerungs- und Wärmeleittechnik Fax: +49 89 51 90 - 33 07
Rödenstraße 65 E-Mail: feuerung@tuv-sued.de
80339 München www.tuv-sued.de

TÜV SÜD Industrie Service GmbH
TÜV-CERT-Certification body
for pressure devices

Bernardo Stille, Kennzeichen 0036
Notified Body, No. 0036

Mitglied der CONFEDERATION EUROPEENNE
ORGANISMES DE CONTROLE

TUV®

ZERTIFIKAT ◆ CERTIFICATE ◆ 認證證書 ◆ CERTIFICADO ◆ CERTIFICAT

Seite 2 zum Zertifikat Nr. page 2 of certificate no. IS-TAF-MUC 08 02 100248356 001

Type code

Type	Code	Technical data
ETR-R6585	STB	Range: from 65 °C to 85 °C
ETR-R90110	STB	Range: from 90 °C to 110 °C
KTR-R6585	STB	Same function as ETR R6585, with the following difference: The tube is not closed to the medium.
KTR-R90110	STB	Same function as ETR R90110, with the following difference: The tube is not closed to the medium.

Type	Code	Technical data
ETR-060R85	TR/STB	Combination of two single types: TR and STB with the range: TR: from 0 °C to +60 °C STB: from +65 °C to +85°
ETR-090R110	TR/STB	Combination of two single types: TR and STB with the range: TR: from 0 °C to +90 °C STB: from +90 °C to +110°
KTR-060R85	TR/STB	Same function as ETR-060R85, with the following difference: The tube is not closed to the medium
KTR-090R110	TR/STB	Same function as ETR-090R110, with the following difference: The tube is not closed to the medium

The conditions listed below have to be considered:

- To keep the specified response time the types ETR. shall be used with the provided tube and thermal conducting paste
- Possible risks caused by external fire or by traffic, wind and earthquake loading shall be examined separately depending from the installation situation of the pressure equipment.

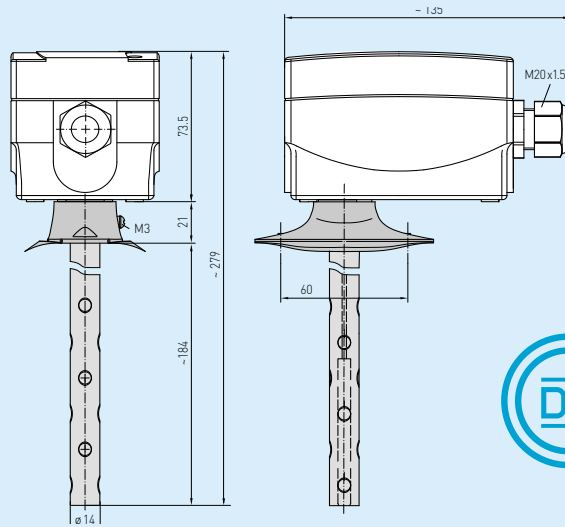
THERMASREG® KTR

Temperatuurregelaar / staafthermostaat, EU-bouwmonster getest, TÜV getest, met schakelende uitgang

KTR-060-U
KTR-090-U
(eentraps)
TW



Afmetingen
TW temperatuurbewaking



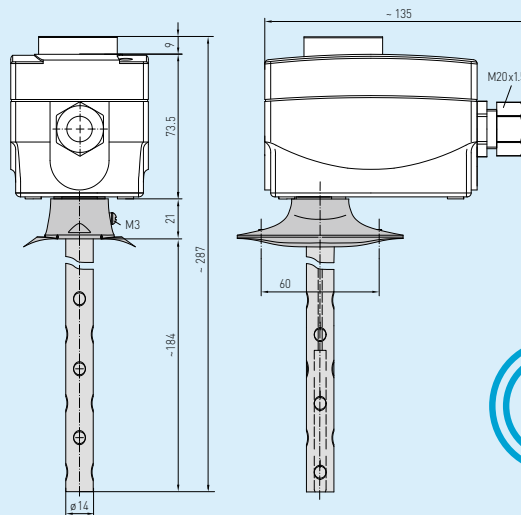
KTR
(eentraps)



KTR-1
KTR-060 / KTR-090
KTR-0120 / KTR-50140
(eentraps)
TR



Afmetingen
TR temperatuurregelaar



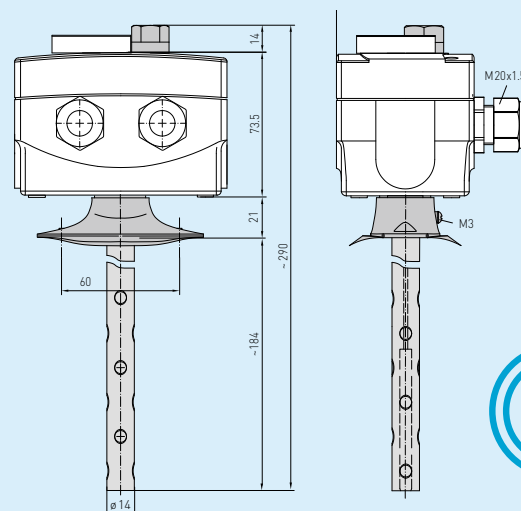
KTR
(eentraps)



KTR-R6585
KTR-R90110
(eentraps)
STB
instelbaar

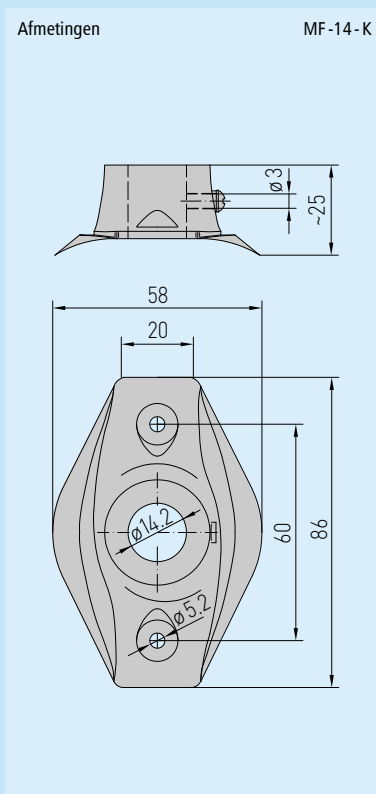


Afmetingen
STB instelbare veiligheidstemperatuurbegrenzer



KTR
(eentraps)




THERMASREG® KTR, productgroep 3700

Type	Ø mm	Temperatuurbereiken (instelbaar)	Thermische schakeldiff. (vast) ca.	Max. capillair-temperatuur	Typenummer	Artikelnr.
KTR-060 U / 090 U					TW (inwendig instelbaar)	
KTR-060 U	14	0...+60°C	3K	+75°C	1102-3010-2100-350	42009310
KTR-090 U	14	0...+90°C	3K	+120°C	1102-3010-2100-450	42009320
KTR-xx					TR (uitwendig instelbaar)	
KTR-1	14	-35...+35°C	3K	+75°C	1102-3010-1100-150	42009400
KTR-060	14	0...+60°C	3K	+75°C	1102-3010-1100-350	42009300
KTR-090	14	0...+90°C	3K	+120°C	1102-3010-1100-450	42009315
KTR-0120	14	0...+120°C	5K	+135°C	1102-3010-1100-550	42009330
KTR-50140	14	+50...+140°C	5K	+150°C	1102-3010-1100-650	42009340
KTR-R6585 / R90110					STB (inwendig instelbaar)	
KTR-R6585	14	+65...+85°C	+0 / -15...20K	+120°C	1102-3010-6100-750	42009350
KTR-R90110	14	+90...+110°C	+0 / -15...20K	+120°C	1102-3010-6100-850	42009360

Type aanduiding:

ETR-xx dompelbuis-materiaal / inbouw lengte (mm)
 MS = messing vernikkeld, VA = RVS VA 1.4571

Meerpijs:

U = intern instelbaar, in zoverre niet in het type begrepen
 / 2 = 2 trappen, in zoverre niet in het type begrepen

aanvraag
 aanvraag

Uitvoering

FT = handmatige reset bij dalende temperatuur
 ST = handmatige reset bij stijgende temperatuur
 TR = temperatuurregelaar (uitwendig instelbaar)
 TB = temperatuurbegrenzer (inwendig instelbaar)
 TW = temperatuurbewaker (inwendig instelbaar)
 STB = veiligheidstemperatuurbegrenzer (inwendig instelbaar);
 van buiten: schakelpuntacceptatie, herinschakeling met behulp van resetknop
 ca. 15...20K onder de schakeltemperatuur (+0K / -15...20K)

Accessoires		Typenummer	Artikelnr.
MF-14-K	montageflens, kunststof voor verdere informatie en accessoires, zie volgende pagina's...	7100-0030-2000-000	44001237