

## THERMASREG® KTR

Temperatuurregelaar / staafthermostaat, EU-bouwmonster getest, TÜV getest, met schakelende uitgang



DIN-getest kwaliteitsproduct. EU-bouwmonster-getest (moduul B) volgens richtlijn 2014 / 68 / EU. Temperatuurregelaar / staafthermostaat voor warmteopwekkingssystemen volgens DIN EN 14597 / 2005-12. Mechanische temperatuurregelapparaat / staafthermostaat THERMASREG® KTR met schakelende uitgang, welke voor temperatuurbewaking, -regeling of -begrenzing in niet agressieve gasvormige media ingezet wordt.

De KTR wordt toegepast bij ketelregelingen of in de verwarmings-, ventilatie- en klimaattechniek alsmede in de machine- en apparatenbouw en warmteopwekkingssystemen. De kanaalthermostaat is als één en twee trapsuitvoering leverbaar, als instelbare temperatuurregelaar TR, temperatuurbewaker TW of veiligheidstemperatuurbegrenzender STB.

## TECHNISCHE DATA

Schakelvermogen:	24...250 VAC ± 10 %, 10 A, cos φ = 1,0
(contactbelasting)	24...250V AC ± 10 %, 1,5 A cos φ = 0,6 bij 24 V minimaal 150 mA
Contact:	stofdicht schakelblok als entraps- of tweepolig, potentiaalvrij wisselcontact
Behuizing:	kunststof, UV-bestendig, polyamide, 30 % glasvezelversterkt, met snelsluit Schroeven, kleur verkeerswit (overeenkomstig RAL 9016)
Afmetingen behuizing:	108 x 70 x 73,5 mm (Thor 2)
Wartel:	M 20 x 1,5, met trekontlasting
Meetelement:	torsiemeetinstrument met vloeistofvulling (vloeistofuitzettingsvoeler)
Inbouwwijze:	willekeurig
Behuizingtemperatuur:	-10...65 °C aan behuizing
Tolerantie:	Tmin ± 5 K; Tmax ± 3 K
Werkmedium:	lucht
Beschermhuis:	metaal, materiaal CuZn37 (2.0321), Ø 14 mm, NL = 205 mm
Inbouwlengte:	ca. 205 mm (met flens) ca. 184 mm (zonder flens)
Procesaansluiting:	door middel van montageflens (wordt meegeleverd)
Elektrische aansluiting:	0,14 - 1,5 mm <sup>2</sup> , schroefaansluiting
Beschermingsklasse:	I (volgens EN 60 730)
Beschermingsgraad:	IP65 (volgens EN 60529)
Normen:	CE-conformiteitsverklaring, EMC-richtlijn 2014 / 30 / EU, Laagspanningsrichtlijn 2014 / 35 / EU
Keuren:	EU-bouwmonstergetest (moduul B) volgens richtlijn 2014 / 68 / EU, Certificaat-nr.: IS-TAF-MUC 18 03 26552130 002, DIN EN 14597; Registrernr.: STB 1201, TR / STB 1202
<b>FUNCTIONIE:</b>	
TW / TR:	contacten 2 - 3 resp. 5 - 4 (tweetraps) verbreken bij temperatuurstijging op de ingestelde waarde
STB:	contacten 2 - 1 verbreken bij temperatuurstijging op de ingestelde waarde. Het weer inbedrijfnemen, door het bedienen van de herstelknop, is eerst mogelijk na afkoelen met ca. 15 K - 20 K onder de ingestelde waarde



S+S REGELTECHNIK

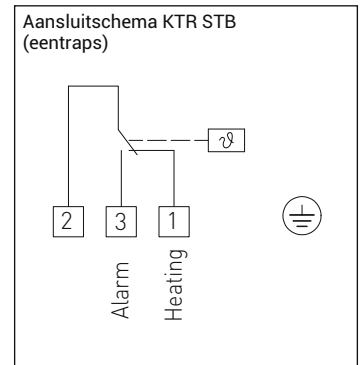
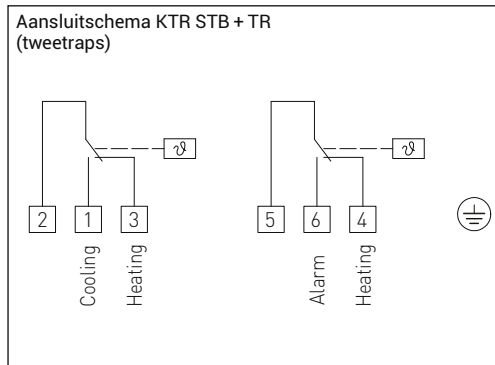
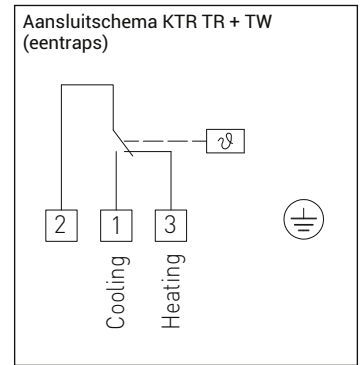
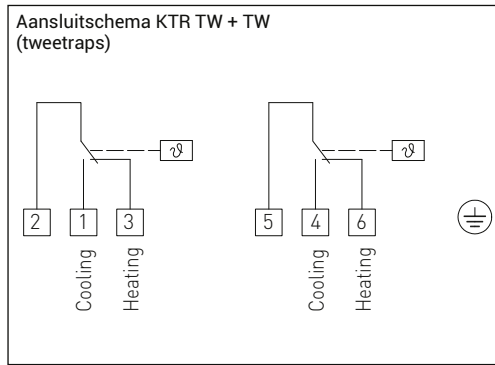


THERMASREG® KTR

Temperatuurregelaar / staafthermostaat, EU-bouwmonster getest, TÜV getest, met schakelende uitgang

**Uitvoeringsvarianten:**

- TW = temperatuurbewaking (instelling van binnen)
- TR = temperatuurregelaar (instelling van buiten)
- STB = instelbare veiligheids-temperatuurbegrenzer (instelling van binnen)
- TW+TW = dubbele-temperatuurbewaking (instelling van binnen)
- TR + STB = temperatuurregelaar (instelling van buiten) + instelbare veiligheids-temperatuurbegrenzer (instelling van binnen)



CERTIFIKAT ◆ CERTIFICADO ◆ CERTIFICATE ◆ 認証証書 ◆



**CERTIFICATE**  
valid until: 25.02.2028  
**ZERTIFIKAT**  
gültig bis: 25.02.2028

EU Type examination (module B) - production type - according to Directive 2014/68/EU  
*EU-Baumusterprüfung (Modul B) - Baumuster - nach Richtlinie 2014/68/EU*

Certificate No.: **Z-IS-TAF-MUC-18-03-2652130-002**  
Zertifikat-Nr.:  
Name and address of manufacturer: **S+S Regeltechnik GmbH**  
Pirnauer Str. 20  
96411 Nürnberg  
Name und Anschrift des Herstellers:

We herewith certify that the type mentioned below meets the requirements of the Directive 2014/68/EU.  
*Hiermit wird bescheinigt, dass das unten genannte Baumuster die Anforderungen der Richtlinie 2014/68/EU erfüllt.*

Evaluation report No.: **C-T 1382-01/18 dated 2018-02-26**  
Evaluationsbericht Nr.:

Scope of examination: **Safety temperature limiter as safety accessory type: ETR and KTR (see page 3) basis of examination and details see page 3**  
Geltungsbereich:

Manufacturing plant: **S+S Regeltechnik GmbH**  
Pirnauer Str. 20  
96411 Nürnberg  
Fertigungsstätte:

München, 26.02.2018  
(Place, date)  
(Ort, Datum)

Verification of Certificate by TÜV SÜD App Verify  
*Echtheitsprüfung durch App TÜV SÜD Verify*

Notified Body No. 0036  
Notifizierte Stelle, Kennnummer 0036  
TÜV SÜD Industrie Service GmbH  
Wiesendell 159  
80658 München  
GERMANY


Page 1 of the certificate No. / Seite 1 zum Zertifikat Nr. Z-IS-TAF-MUC-18-03-2652130-002

TÜV SÜD Industrie Service GmbH  
Certification Body for pressure equipment

*Johannes Steiglechner*  
Johannes Steiglechner  
089 5100-1027  
steuerung@tuev-sued.de



CERTIFIKAT ◆ CERTIFICADO ◆ CERTIFICATE ◆ 認証証書 ◆



page 3 of certificate no. IS-TAF-MUC-18-03-2652130-002

*Replaces certificate dated*  
IS-TAF-MUC 08 02 100248356 001  
*Basis of examination:*  
VdTÜV-Merkblatt Temperatur 100:2017-03  
DIN EN 14597:2015-01  
Essential safety requirements of Directive 2014/68/EU

**Type code**

Type	Code	Technical data
ETR-R6585	STB	Range: from 65 °C to 85 °C
ETR-R90110	STB	Range: from 90 °C to 110 °C
KTR-R6585	STB	Same function as ETR R6585, with the following difference: The tube is not closed to the medium.
KTR-R90110	STB	Same function as ETR R90110, with the following difference: The tube is not closed to the medium.

Type	Code	Technical data
ETR-060R85	TR/STB	Combination of two single types: TR and STB with the range: TR: from 0 °C to +60 °C STB: from +65 °C to +85 °C
ETR-090R110	TR/STB	Combination of two single types: TR and STB with the range: TR: from 0 °C to +90 °C STB: from +90 °C to +110 °C
KTR-060R85	TR/STB	Same function as ETR-060R85, with the following difference: The tube is not closed to the medium.
KTR-090R110	TR/STB	Same function as ETR-090R110, with the following difference: The tube is not closed to the medium.

**The conditions listed below have to be considered:**

- To keep the specified response time the types ETR... shall be used with the provided tube and thermal conducting paste
- Possible risks caused by external fire or by traffic, wind and earthquake loading shall be examined separately depending from the installation situation of the pressure equipment

Appendix of certificate / Anlage zum Zertifikat Z-IS-TAF-MUC-18-03-2652130-002

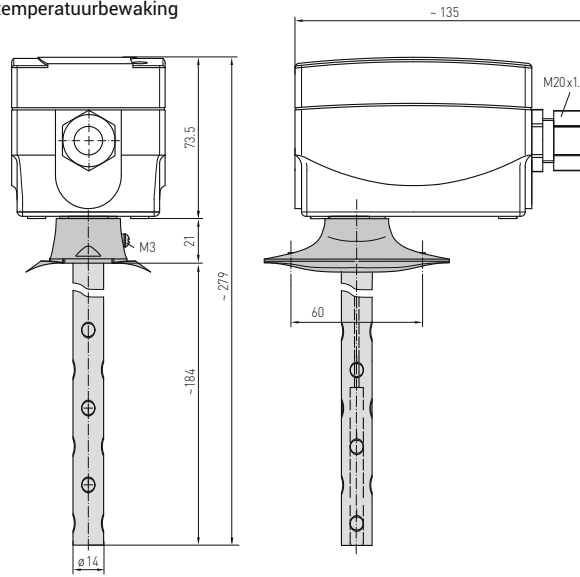
**THERMASREG® KTR**

Temperatuurregelaar / staafthermostaat, EU-bouwmonster getest, TÜV getest, met schakelende uitgang

KTR-060-U | KTR-090-U TW  
(eentraps)



Afmetingen KTR TW temperatuurbewaking  
(eentraps)

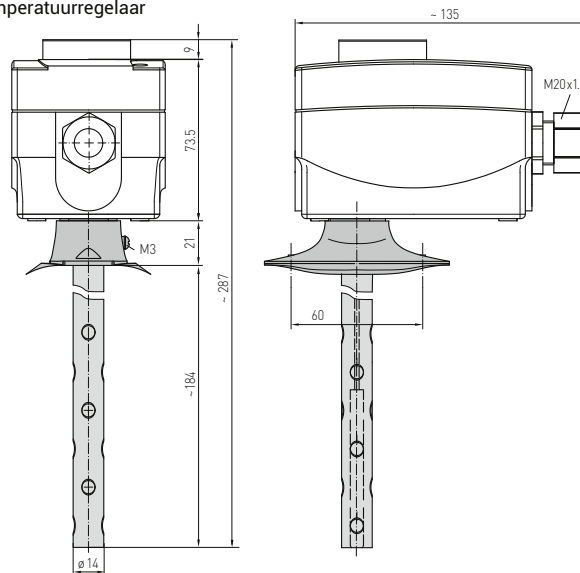


Registernr.:  
TW 120008

KTR-1 | KTR-060 | KTR-090  
KTR-0120 / KTR-50140 TR  
(eentraps)



Afmetingen KTR TR temperatuurregelaar  
(eentraps)

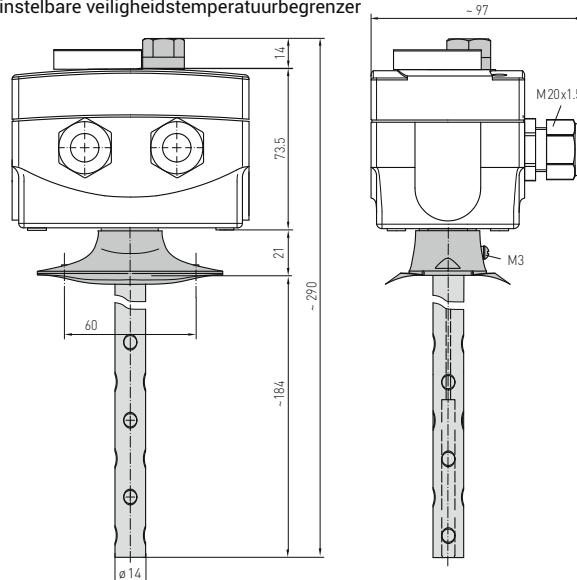


Registernr.:  
TW 120008

KTR-R 6585 | KTR-R 90110  
STB instelbaar (eentraps)

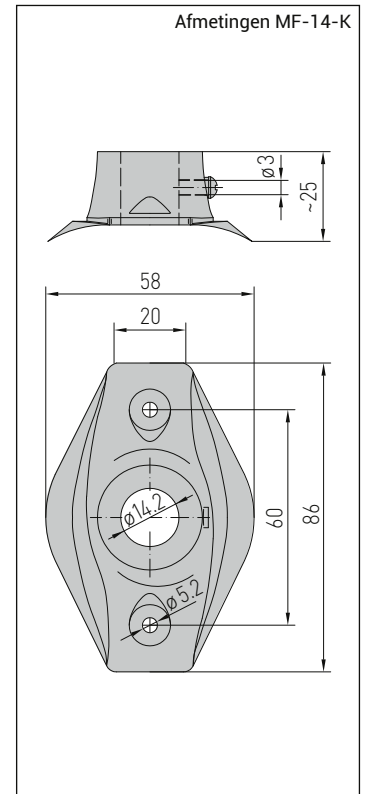


Afmetingen KTR STB instelbare veiligheidstemperatuurbegrenzer  
(eentraps)



Registernr.:  
TW 120008

S+S TEMP SCHAKELEND



## THERMASREG® KTR

Type	Ø in mm	Temperatuurbereiken (instelbaar)	Thermische schakeldiff. (vast) ca.	Max. capillair- temperatuur	Productgroep	Artikelnummer
KTR-060 U   090 U					TW (inwendig instelbaar)	
KTR-060 U	14	0...60 °C	3 K	75 °C	3700	42009310
KTR-090 U	14	0...90 °C	3 K	120 °C	3700	42009320
KTR-xx					TR (uitwendig instelbaar)	
KTR-1	14	-35...35 °C	3 K	75 °C	3700	42009400
KTR-060	14	0...60 °C	3 K	75 °C	3700	42009300
KTR-090	14	0...90 °C	3 K	120 °C	3700	42009315
KTR-0120	14	0...120 °C	5 K	135 °C	3700	42009330
KTR-50140	14	50...140 °C	5 K	150 °C	3700	42009340
KTR-R6585   R90110					STB (inwendig instelbaar)	
KTR-R6585	14	65...85 °C	0 / -15...20 K	120 °C	3700	42009350
KTR-R90110	14	90...110 °C	0 / -15...20 K	120 °C	3700	42009360

Type aanduiding: ETR-xx\_dompelbuis-materiaal / inbouw lengte (mm)  
MS = messing vernikkeld, VA = RVS VA 1.4571

Meerpijs:	U	=	intern instelbaar, in zoverre niet in het type begrepen	aanvraag
	/ 2	=	2 trappen, in zoverre niet in het type begrepen	aanvraag
Uitvoering	FT	=	handmatige reset bij dalende temperatuur	
	ST	=	handmatige reset bij stijgende temperatuur	
	TR	=	temperatuurregelaar (uitwendig instelbaar)	
	TB	=	temperatuurbegrenzer (inwendig instelbaar)	
	TW	=	temperatuurbewaker (inwendig instelbaar)	
	STB	=	veiligheidstemperatuurbegrenzer (inwendig instelbaar); van buiten: schakelpuntacceptatie, herinschakeling met behulp van resetknop ca. 15...20 K onder de schakeltemperatuur (0 K / -15...20 K) EU-bouwmonstergetest (moduul B) volgens richtlijn 2014 / 68 / EU	

Accessoires		Productgroep	Artikelnummer
MF-14-K	montageflens, kunststof voor meer informatie en accessoires, zie volgende pagina's	3700	44001237

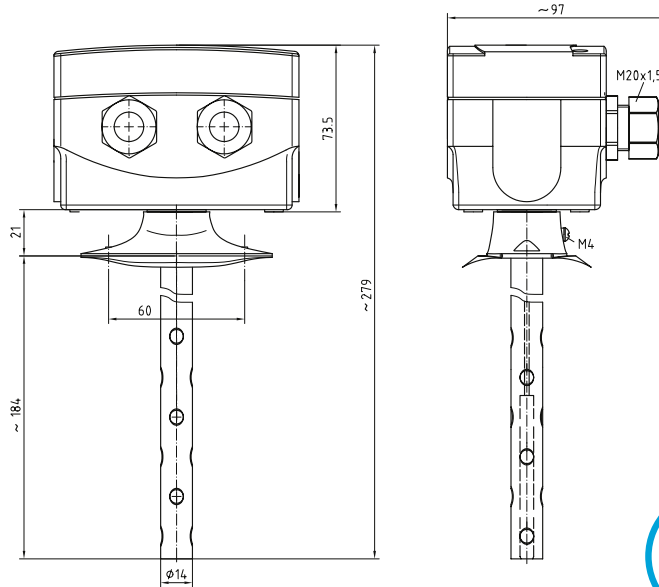
**THERMASREG® KTR**

Temperatuurregelaar / staafthermostaat, EU-bouwmonster getest, TÜV getest, met schakelende uitgang

KTR-090090-U TW + TW  
(tweetraps)



Afmetingen KTR TW + TW dubbele temperatuurbewaking  
(tweetraps)

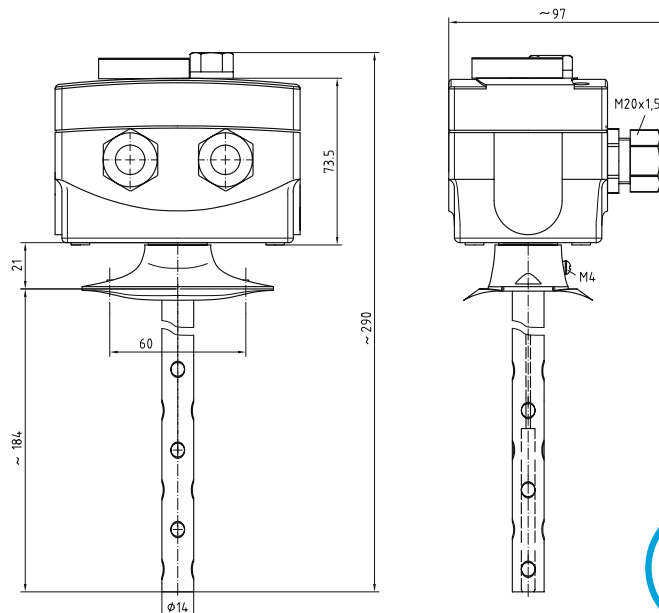


Registrernr.:  
TW 120008

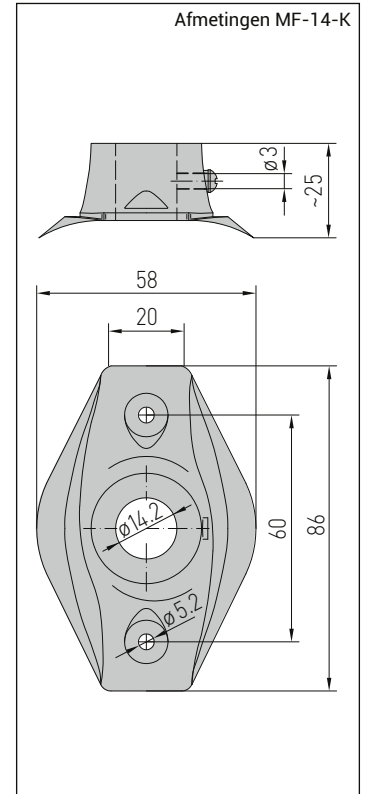
KTR-060 R85 | KTR-090 R110  
TR + STB instelbaar (tweetraps)



Afmetingen KTR TR + STB temperatuurregelaar + veiligheidstemperatuurbegrenzer  
(tweetraps)



Registrernr.:  
TW 120008



## THERMASREG® KTR

Type	Ø in mm	Temperatuurbereik (instelbaar)		Thermische schakel- diff. (vast) ca.		Max. capillair-tem- peratuur	Productgroep	Artikelnummer
		1	2	1	2			
KTR-090090 U							TW + TW (inwendig instelbaar)	
KTR-090090 U	14	0...90 °C	0...90 °C	3 K	3 K	120 °C	3700	42009380
KTR-060R85							TR + STB (uit- en inwendig instelbaar)	
KTR-060R85	14	0...60 °C	65...85 °C	3 K	0 / -15...20 K	120 °C	3700	42009370
KTR-090R110							TR + STB (uit- en inwendig instelbaar)	
KTR-090R110	14	0...90 °C	90...110 °C	3 K	0 / -15...20 K	135 °C	3700	42009390

Type aanduiding:	ETR-xx_dompelbuis-materiaal / inbouwlengthe (mm) MS = messing vernikkeld, VA = RVS VA 1.4571		
Meerpijs:	U	=	intern instelbaar, in zoverre niet in het type begrepen
	/ 2	=	2 trappen, in zoverre niet in het type begrepen
Uitvoering	TR	=	temperatuurregelaar (uitwendig instelbaar)
	TW	=	temperatuurbewaker (inwendig instelbaar)
	STB	=	veiligheidstemperatuurbegrenzer (inwendig instelbaar); van buiten: schakelpuntacceptatie, herinschakeling met behulp van resetknop ca. 15...20 K onder de schakeltemperatuur (+0 K / -15...20 K) EU-bouwmonstergetest (moduul B) volgens richtlijn 2014 / 68 / EU

Accessoires		Productgroep	Artikelnummer
MF-14-K	montageflens, kunststof voor meer informatie en accessoires, zie volgende pagina's	3700	44001237