

THERMASREG® ETR, productgroep 3700

Type	Ø mm	Temperatuurbereik (instelbaar)		Thermische schakeldiff. (vast) ca.		Max. capillair-temperatuur	Productgroep	Artikelnummer
		1	2	1	2			
ETR-090090 U							TW + TW (inwendig instelbaar)	
ETR-090090 U VA/150	17	0...90 °C	0...90 °C	3 K	3K	120 °C	3700	42009585
ETR-090090 U VA/200	17	0...90 °C	0...90 °C	3 K	3K	120 °C	3700	42009586
ETR-060 R 85							TR + STB (uit- en inwendig instelbaar)	
ETR-060R85 VA/150	17	0...60 °C	65...85 °C	3 K	0 / - 15...20 K	120 °C	3700	42009575
ETR-060R85 VA/200	17	0...60 °C	65...85 °C	3 K	0 / - 15...20 K	120 °C	3700	42009576
ETR-090 R110							TR + STB (uit- en inwendig instelbaar)	
ETR-090 R110 VA/150	17	0...90 °C	90...110 °C	3 K	0 / - 15...20 K	135 °C	3700	42009595
ETR-090 R110 VA/200	17	0...90 °C	90...110 °C	3 K	0 / - 15...20 K	135 °C	3700	42009596

Type aanduiding:	ETR - xx_dompelbuis-materiaal / inbouw lengte (mm) MS = messing vernikkeld, VA = RVS VA 1.4571		
Meerpijs:	U	= intern instelbaar, in zoverre niet in het type begrepen	aanvraag
	/ 2	= 2 trappen, in zoverre niet in het type begrepen	aanvraag
Uitvoering	FT	= handmatige reset bij dalende temperatuur	
	ST	= handmatige reset bij stijgende temperatuur	
	TR	= temperatuurregelaar (uitwendig instelbaar)	
	TB	= temperatuurbegrenzer (inwendig instelbaar)	
	TW	= temperatuurbewaker (inwendig instelbaar)	
	STB	= veiligheidstemperatuurbegrenzer (inwendig instelbaar); van buiten: schakelpuntacceptatie, herinschakeling met behulp van resetknop ca. 15...20 K onder de schakeltemperatuur (+0 K / -15...20 K) EU-bouwmonstergetest (moduul B) volgens richtlijn 2014 / 68 / EU	
Aanwijzing:	Wegens de aanspreeknauwkeurigheid mogen de apparaten uit de ETR serie uitsluitend met de meegeleverde doppelbuizen gebruikt worden en moet warmtegeleidende pasta toegepast worden!		

Type	p max (statisch)	Tmax	Tijdconstante voor medium			Inbouw lengte	Productgroep	Artikelnummer
THR-ms-08 / xx	Messing vernikkeld		lucht	water	olie	(EL)	Ø 8 mm x 1 mm	
THR-ms-08 / 150	10 bar	150 °C	106 s	18 s	53 s	150 mm	3700	44004600
THR-ms-08 / 200	10 bar	150 °C	106 s	18 s	53 s	200 mm	3700	44004610
THR-VA-09 / xx	RVS VA 1.4571					(EL)	Ø 9 mm x 1 mm	
THR-VA-09 / 150	25 bar	150 °C	92 s	17 s	41 s	150 mm	3700	44004620
THR-VA-09 / 200	25 bar	150 °C	92 s	17 s	41 s	200 mm	3700	44004630
THR-VA-17 / xx	RVS VA 1.4571					(EL)	Ø 17 mm x 1 mm	
THR-VA-17 / 150	25 bar	150 °C	-	45 s	55 s	150 mm	3700	44004640
THR-VA-17 / 200	25 bar	150 °C	-	45 s	55 s	200 mm	3700	44004650
WLP-1	warmtegeleidende pasta						3700	44001270

voor verdere informatie zie laatste hoofdstuk S+S

THERMASREG® KTR

Temperatuurregelaar / staafthermostaat, EU-bouwmonster getest, TÜV getest, met schakelende uitgang



DIN-getest kwaliteitsproduct. EU-bouwmonstergetest (moduul B) volgens richtlijn 2014 / 68 / EU. Temperatuurregelaar / staafthermostaat voor warmteopwekkingssystemen volgens DIN EN 14597 / 2005-12. Mechanische temperatuurregelaarsapparaat / staafthermostaat THERMASREG® KTR met schakelende uitgang, welke voor temperatuurbewaking, -regeling of -begrenzing in niet agressieve gasvormige media ingezet wordt.

De KTR wordt toegepast bij ketelregelingen of in de verwarmings-, ventilatie- en klimaattechniek alsmede in de machine- en apparatenbouw en warmteopwekkingssystemen. De kanaalthermostaat is als één en twee trapsuitvoering leverbaar, als instelbare temperatuurregelaar TR, temperatuurbewaker TW of veiligheidstemperatuurbegrenzende STB.

TECHNISCHE DATA

Schakelvermogen:	24...250 VAC ± 10 %, 10 A, cos φ = 1,0
(contactbelasting).....	24...250V AC ± 10 %, 1,5 A cos φ = 0,6 bij 24 V minimaal 150 mA
Contact:.....	stofdicht schakelblok als eentraps- of tweepolig, potentiaalvrij wisselcontact
Behuizing:.....	kunststof, UV-bestendig, polyamide, 30 % glasvezelversterkt, met snelsluiterschroeven, kleur verkeerswit (overeenkomstig RAL 9016)
Afmetingen behuizing:.....	108 x 70 x 73,5 mm (Thor 2)
Wartel:.....	M 20 x 1,5, met trekontlasting
Meetelement:.....	torsiemeetinstrument met vloeistofvulling (vloeistofuitzettingsvoeler)
Inbouwwijze:.....	willekeurig
Behuizingtemperatuur:.....	-10...65 °C aan behuizing
Tolerantie:.....	Tmin ± 5 K; Tmax ± 3 K
Werkmedium:.....	lucht
Beschermbuis:.....	metaal, materiaal CuZn37 (2.0321), Ø 14 mm, NL = 205 mm
Inbouw lengte:.....	ca. 205 mm (met flens) ca. 184 mm (zonder flens)
Procesaansluiting:.....	door middel van montageflens (wordt meegeleverd)
Elektrische aansluiting:.....	0,14 - 1,5 mm ² , schroefaansluiting
Beschermingsklasse:.....	I (volgens EN 60 730)
Beschermingsgraad:.....	IP65 (volgens EN 60529)
Normen:	CE-conformiteitsverklaring, EMC-richtlijn 2014 / 30 / EU, Laagspanningsrichtlijn 2014 / 35 / EU
Keuren:.....	EU-bouwmonstergetest (moduul B) volgens richtlijn 2014 / 68 / EU, Certificaat-nr.: IS-TAF-MUC 18 03 26552130 002, DIN EN 14597; Registrernr.: STB 1201, TR / STB 1202
FUNCTIE:	
TW / TR:.....	contacten 2 - 3 resp. 5 - 4 (tweetraps) verbreken bij temperatuurstijging op de ingestelde waarde
STB:.....	contacten 2 - 1 verbreken bij temperatuurstijging op de ingestelde waarde. Het weer inbedrijfnemen, door het bedienen van de herstelknop, is eerst mogelijk na afkoelen met ca. 15 K - 20 K onder de ingestelde waarde



S+S REGELTECHNIK

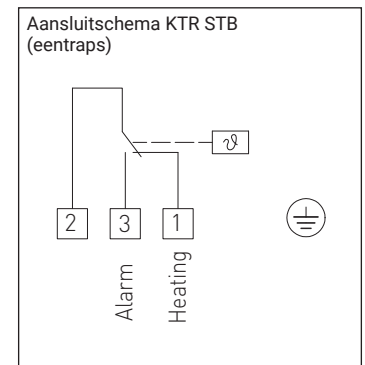
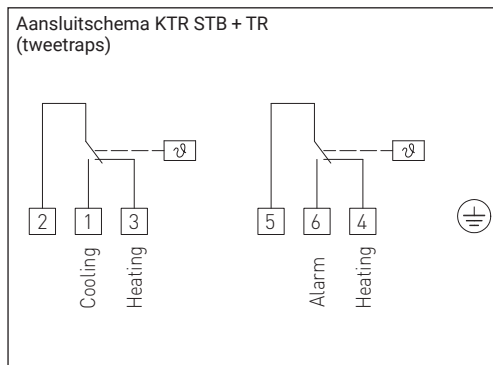
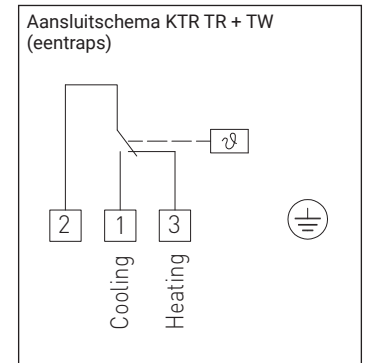
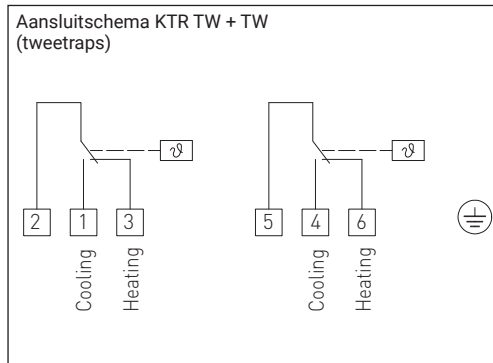


THERMASREG® KTR

Temperatuurregelaar / staafthermostaat, EU-bouwmonster getest, TÜV getest, met schakelende uitgang

Uitvoeringsvarianten:

- TW = temperatuurbewaking (instelling van binnen)
- TR = temperatuurregelaar (instelling van buiten)
- STB = instelbare veiligheids-temperatuurbegrenzer (instelling van binnen)
- TW+TW = dubbele-temperatuurbewaking (instelling van binnen)
- TR + STB = temperatuurregelaar (instelling van buiten) + instelbare veiligheids-temperatuurbegrenzer (instelling van binnen)



S+S TEMP SCHAKELEND

CERTIFIKAT ◆ CERTIFICADO ◆ CERTIFICATE ◆ 認證證書 ◆ CERTIFICATE ◆ CERTIFIKAT



CERTIFICATE
valid until: 25.02.2028

ZERTIFIKAT
gültig bis: 25.02.2028

EU Type examination (module B) - production type - according to Directive 2014/68/EU

EU-Baumusterprüfung (Modul B) - Baumuster - nach Richtlinie 2014/68/EU

Certificate No.: **Z-05-TAF-MUC-18-03-2652130-002**
Zertifikat-Nr.:

Name and address of manufacturer: **S+S Regeltechnik GmbH**
Pilsener Str. 20
90411 Nürnberg

Name und Anschrift des Herstellers:

We herewith certify that the type mentioned below meets the requirements of the Directive 2014/68/EU.
Hiermit wird bescheinigt, dass das unten genannte Baumuster die Anforderungen der Richtlinie 2014/68/EU erfüllt.

Evaluation report No.: **C-T 1382-01/18 dated 2018-02-26**
Prüfbericht-Nr.:

Scope of examination: **Safety temperature limiter as safety accessory (type: ETR and KTR (see page 3))**
Basis of examination and details see page 3

Manufacturing plant: **S+S Regeltechnik GmbH**
Pilsener Str. 20
90411 Nürnberg

München, 26.02.2018
(Place, date)

Verification of Certificate by TÜV SÜD App Verify
Erstbesichtigung durch App TÜV SÜD Verify


TÜV SÜD Industrie Service GmbH
Certification Body for pressure equipment

Johannes Staiglechner
Johannes Staiglechner

089 3195-1027
staigle@tuev-sued.de

Notified Body, No. 0030
Notifiziertes Stelle, Kennnummer 0030
TÜV SÜD Industrie Service GmbH
Waldenstr. 100
80488 München
GERMANY

Page 1 of the certificate No. / Seite 1 zum Zertifikat Nr. Z-05-TAF-MUC-18-03-2652130-002



page 3 of certificate no. IS-TAF-MUC-18-03-2652130-002

Please certificate detail
IS-TAF-MUC 08 02 100248356 001

Basis of examination:
VdTUV-Merkblatt Temperatur 100.2017-03
DIN EN 14587 :2015-01
Essential safety requirements of Directive 2014/68/EU

Type code

Type	Code	Technical data
ETR-R0585	STB	Range: from 65 °C to 85 °C
ETR-R90110	STB	Range: from 90 °C to 110 °C
KTR-R0585	STB	Same function as ETR R0585, with the following difference: The tube is not closed to the medium.
KTR-R90110	STB	Same function as ETR R90110, with the following difference: The tube is not closed to the medium.

Type	Code	Technical data
ETR-060R85	TR/STB	Combination of two single types: TR and STB with the range: TR: from 0 °C to +60 °C STB: from +65 °C to +85 °C
ETR-060R110	TR/STB	Combination of two single types: TR and STB with the range: TR: from 0 °C to +90 °C STB: from +90 °C to +110 °C
KTR-060R85	TR/STB	Same function as ETR-060R85, with the following difference: The tube is not closed to the medium.
KTR-060R110	TR/STB	Same function as ETR-060R110, with the following difference: The tube is not closed to the medium.

The conditions listed below have to be considered:

- To keep the specified response time the types ETR... shall be used with the provided tube and thermal conducting paste
- Possible risks caused by external fire or by traffic, wind and earthquake loading shall be examined separately depending from the installation situation of the pressure equipment

Appendix of certificate / Anlage zum Zertifikat Z-05-TAF-MUC-18-03-2652130-002

THERMASREG® KTR

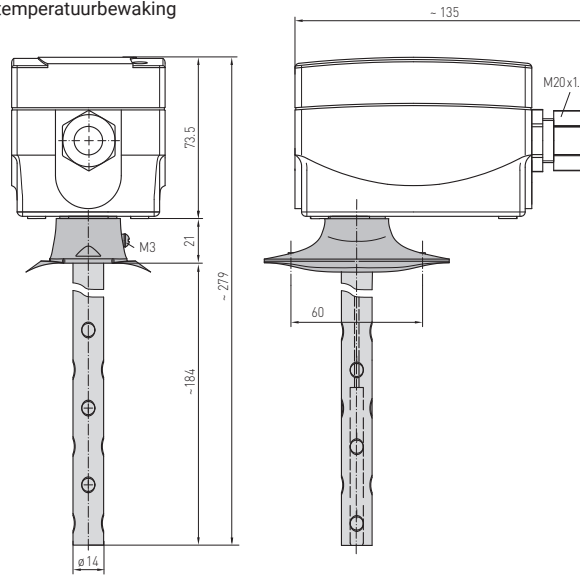
Temperatuurregelaar / staafthermostaat, EU-bouwmonster getest, TÜV getest, met schakelende uitgang

S+S TEMP SCHAKELEND

KTR-060-U | KTR-090-U TW
(eentraps)



Afmetingen KTR TW temperatuurbewaking
(eentraps)

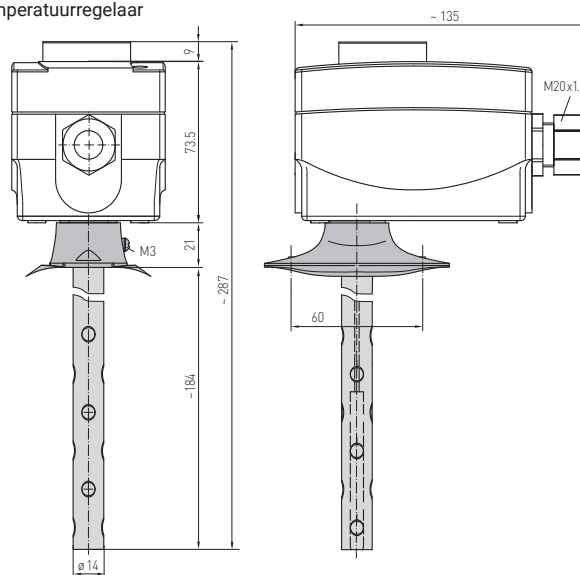


Registrernr.: TW 120008

KTR-1 | KTR-060 | KTR-090
KTR-0120 / KTR-50140 TR
(eentraps)



Afmetingen KTR TR temperatuurregelaar
(eentraps)

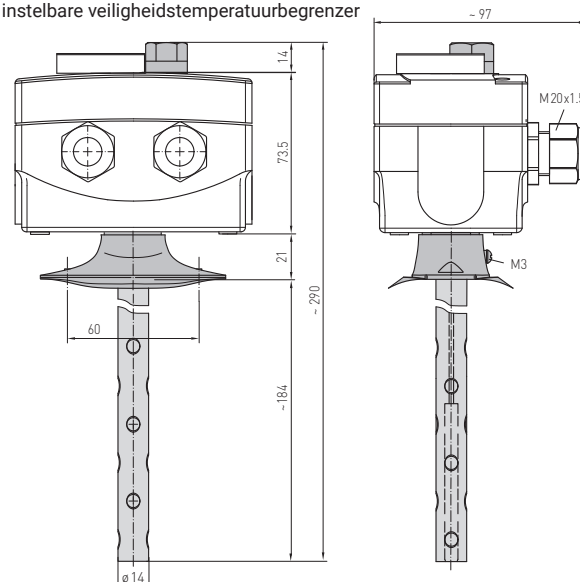


Registrernr.: TW 120008

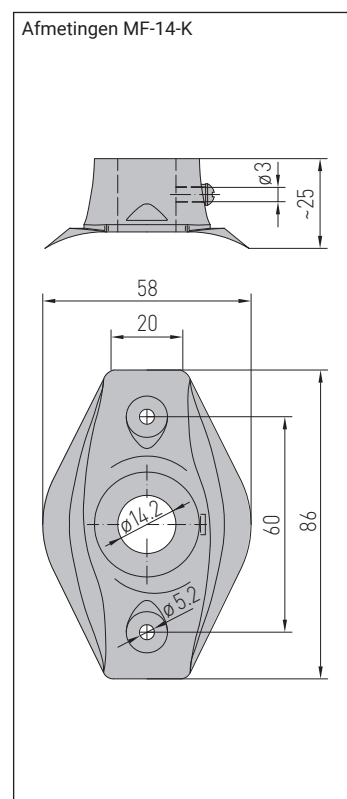
KTR-R 6585 | KTR-R 90110
STB instelbaar (eentraps)



Afmetingen KTR STB instelbare veiligheidstemperatuurbegrenzer
(eentraps)



Registrernr.: TW 120008



THERMASREG® KTR

Type	Ø mm	Temperatuurbereiken (instelbaar)	Thermische schakeldiff. (vast) ca.	Max. capillair-temperatuur	Productgroep	Artikelnummer
KTR-060 U 090 U					TW (inwendig instelbaar)	
KTR-060 U	14	0...60 °C	3 K	75 °C	3700	42009310
KTR-090 U	14	0...90 °C	3 K	120 °C	3700	42009320
KTR-xx					TR (uitwendig instelbaar)	
KTR-1	14	-35...35 °C	3 K	75 °C	3700	42009400
KTR-060	14	0...60 °C	3 K	75 °C	3700	42009300
KTR-090	14	0...90 °C	3 K	120 °C	3700	42009315
KTR-0120	14	0...120 °C	5 K	135 °C	3700	42009330
KTR-50140	14	50...140 °C	5 K	150 °C	3700	42009340
KTR-R6585 R90110					STB (inwendig instelbaar)	
KTR-R6585	14	65...85 °C	0 / -15...20 K	120 °C	3700	42009350
KTR-R90110	14	90...110 °C	0 / -15...20 K	120 °C	3700	42009360

Type aanduiding: ETR-xx_dompelbuis-materiaal / inbouw lengte (mm)
MS = messing vernikkeld, VA = RVS VA 1.4571

Meerpijs: U = intern instelbaar, in zoverre niet in het type begrepen
/ 2 = 2 trappen, in zoverre niet in het type begrepen aanvraag
aanvraag

Uitvoering FT = handmatige reset bij dalende temperatuur
ST = handmatige reset bij stijgende temperatuur
TR = temperatuurregelaar (uitwendig instelbaar)
TB = temperatuurbegrenzer (inwendig instelbaar)
TW = temperatuurbewaker (inwendig instelbaar)
STB = veiligheidstemperatuurbegrenzer (inwendig instelbaar);
van buiten: schakelpuntacceptatie, herinschakeling met behulp van resetknop
ca. 15...20 K onder de schakeltemperatuur (0 K / -15...20 K)
EU-bouwmonstergetest (moduul B) volgens richtlijn 2014 / 68 / EU

Accessoires		Productgroep	Artikelnummer
MF-14-K	montageflens, kunststof voor meer informatie en accessoires, zie volgende pagina's	3700	44001237

THERMASREG® KTR

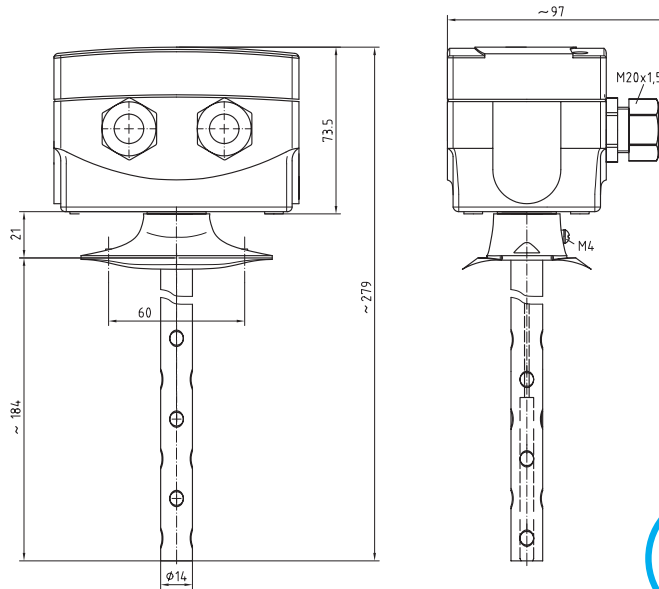
Temperatuurregelaar / staafthermostaat, EU-bouwmonster getest, TÜV getest, met schakelende uitgang

S+S TEMP SCHAKELEND

KTR-090090-U TW + TW
(tweetraps)



Afmetingen KTR TW + TW dubbele temperatuurbewaking
(tweetraps)

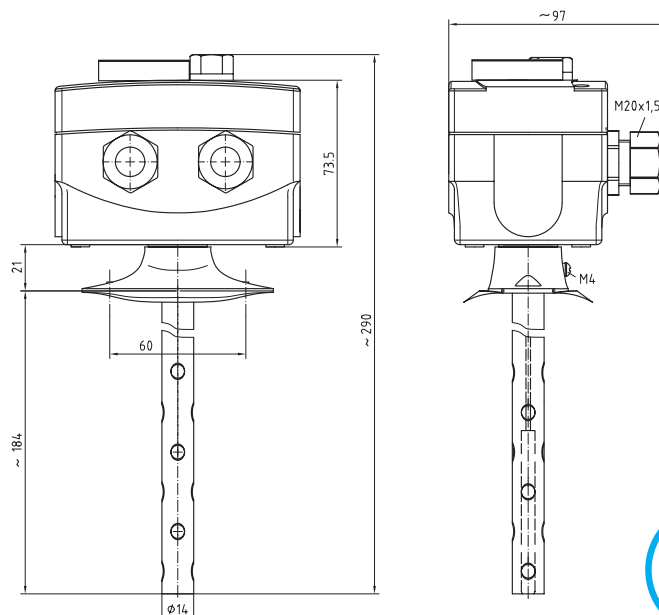


Registernr.:
TW 120008

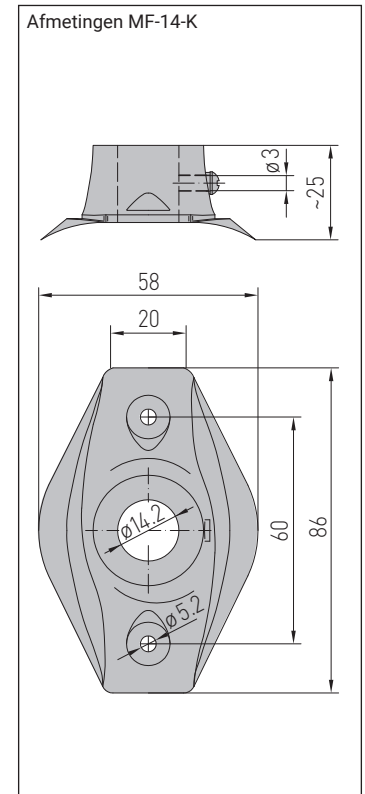
KTR-060 R85 | KTR-090 R110
TR + STB instelbaar (tweetraps)



Afmetingen KTR TR + STB temperatuurregelaar + veiligheidstemperatuurbegrenzer
(tweetraps)



Registernr.:
TW 120008



THERMASREG® KTR

Type	Ø mm	Temperatuurbereik (instelbaar)		Thermische schakel-diff. (vast) ca.		Max. capillair-temperatuur	Productgroep	Artikelnummer
		1	2	1	2			
KTR-090090 U							TW + TW (inwendig instelbaar)	
KTR-090090 U	14	0...90 °C	0...90 °C	3 K	3 K	120 °C	3700	42009380
KTR-060R85							TR + STB (uit- en inwendig instelbaar)	
KTR-060R85	14	0...60 °C	65...85 °C	3 K	0 / -15...20 K	120 °C	3700	42009370
KTR-090R110							TR + STB (uit- en inwendig instelbaar)	
KTR-090R110	14	0...90 °C	90...110 °C	3 K	0 / -15...20 K	135 °C	3700	42009390

Type aanduiding: ETR-xx_dompelbuis-materiaal / inbouwlengte (mm)
MS = messing vernikkeld, VA = RVS VA 1.4571

Meerpijs: U = intern instelbaar, in zoverre niet in het type begrepen
/ 2 = 2 trappen, in zoverre niet in het type begrepen

Uitvoering FT = handmatige reset bij dalende temperatuur
ST = handmatige reset bij stijgende temperatuur
TR = temperatuurregelaar (uitwendig instelbaar)
TB = temperatuurbegrenzer (inwendig instelbaar)
TW = temperatuurbewaker (inwendig instelbaar)
STB = veiligheidstemperatuurbegrenzer (inwendig instelbaar);
van buiten: schakelpuntacceptatie, herinschakeling met behulp van resetknop
ca. 15...20 K onder de schakeltemperatuur (+0 K / -15...20 K)
EU-bouwmonstergetest (moduul B) volgens richtlijn 2014 / 68 / EU

Accessoires		Productgroep	Artikelnummer
MF-14-K	montageflens, kunststof voor meer informatie en accessoires, zie volgende pagina's	3700	44001237