

## THERMASREG® ALTR1, ALTR3, ALTR5, ALTR7 Aanlegtemperatuurregelaar, incl. spanband

Mechanische temperatuurregelaar / aanlegthermostaat THERMASREG® ALTR met schakelende uitgang (tweepuntsregelaar). Geschikt voor het bewaken, regelen en begrenzen van de temperatuur aan leidingen, reservoirs of bij warmwater- en vloerverwarmingen.

De aanlegtemperatuurregelaar THERMASREG® ALTR is als eentraps apparaat uitgevoerd, als instelbare temperatuurregelaar TR (met uitwendige instelling) of als instelbare temperatuurbewaker TW (met binneninstelling).

### TECHNISCHE DATA

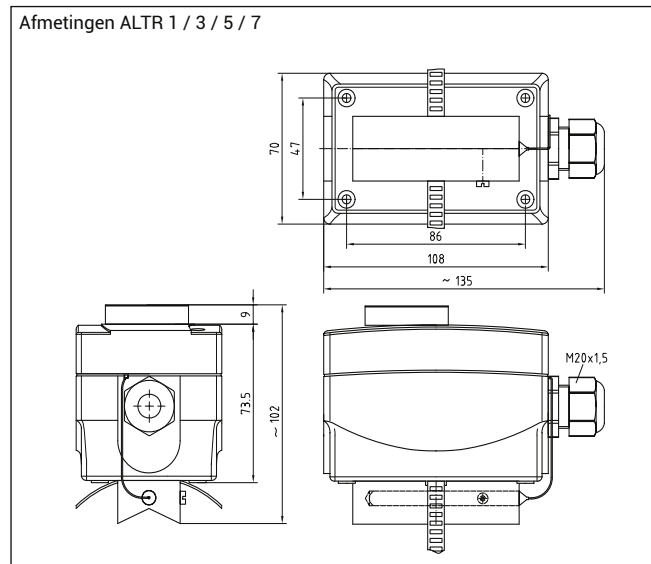
Schakelvermogen:	24...250 VAC 10 %, 16 A, $\cos \varphi = 1,0$ (contactbelasting)
Contact:	24...250 VAC 10 %, 1,5 A $\cos \varphi = 0,6$ bij 24 V minimaal 150 mA
Max. sensortemperatuur:	stofdicht schakelblok als eenpolig, potentiaalvrij wisselcontact
Behuizing:	zie tabel
Afmeting behuizing:	kunststof, UV-bestendig, polyamide, 30 % glasvezelversterkt, met snelsluitschroeven, kleur verkeerswit (overeenkomstig RAL 9016)
Wartel:	108 x 70 x 73,5 mm
Behuizingtemperatuur:	M 20 x 1,5, met trekontlasting
Tolerantie:	-35 ...65 °C
Meetelement:	$T_{min} \pm 5 \text{ K}$ ; $T_{max} \pm 5 \text{ K}$
Procesaansluiting:	torsiemeetinstrument met vloeistofvulling
Spanbandafmeting:	door middel van spanveer, van metaal (wordt meegeleverd)
Elektrische aansluiting:	$\varnothing = 13 - 92 \text{ mm}$ (1/4-3"), L = 300 mm
Beschermingsklasse:	0,14 - 1,5 mm <sup>2</sup> , schroefaansluiting
Beschermingsgraad:	I (volgens EN 60 730)
Normen:	IP65 (volgens EN 60529)
	CE-conformiteitsverklaring, EMC-richtlijn 2004 / 108 / EU, Laagspanningsrichtlijn 2006/95/EU

### FUNCTIE:

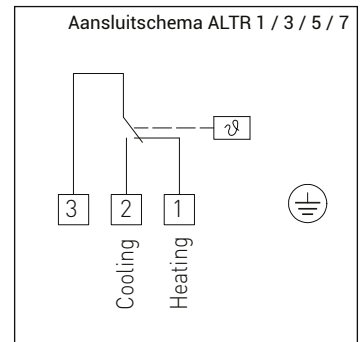
Verwarmen:	de ingestelde waarde (schaalwaarde) is de uitschakelwaarde van de verwarming De inschakelwaarde ligt gelijk aan de schakeldifferentie lager Contact 2 - 3 opent als de temperatuurstijging de ingestelde waarde bereikt
Koelen:	de ingestelde waarde (schaalwaarde) is de inschakelwaarde van de koeling De uitschakelwaarde ligt gelijk aan de schakeldifferentie lager. Contact 1 - 2 sluit als de temperatuurstijging de ingestelde waarde bereikt



Afmetingen ALTR 1 / 3 / 5 / 7



Aansluitschema ALTR 1 / 3 / 5 / 7



THERMASREG® ALTR 1 / 3 / 5 / 7, incl. spanband

Type	Temperatuurbereik	Thermische schakeldiff. (vast) ca.	Max. capillairtemperatuur	Productgroep	Artikelnummer
ALTR 1 / 3 / 5 / 7				externe bediening, TR	
ALTR-1	-35... 35 °C	5 K (± 1 K)	60 °C	3700	42009240
ALTR-3	0...60 °C	5 K (± 1 K)	75 °C	3700	42009250
ALTR-5	0...90 °C	5 K (± 1 K)	120 °C	3700	42009260
ALTR-7	0...120 °C	5 K (± 1 K)	130 °C	3700	42009270
Meerprijs:	U = interne bediening, bijv. ALTR-1 U				