

THERMASREG® ALTR-060, THERMASREG® ALTR-090
Aanlegtemperatuurregelaar, incl. spanveer

ALTR 060 | 090



ALTR 060 | 090 U



Mechanische temperatuurregelaar / aanlegthermostaat THERMASREG® ALTR met schakelende uitgang (tweepuntsregelaar). Geschikt voor het bewaken, regelen en begrenzen van de temperatuur aan leidingen, reservoirs of bij warmwater- en vloerverwarmingen.

De aanlegtemperatuurregelaar THERMASREG® ALTR is als eentraps apparaat uitgevoerd, als instelbare temperatuurregelaar TR (met uitwendige instelling) of als instelbare temperatuurbewaker TW (met binneninstelling).

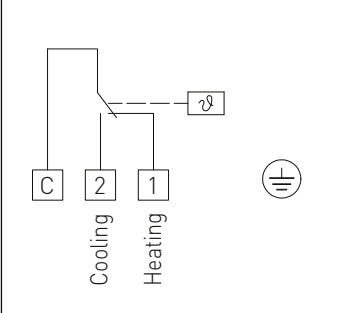
TECHNISCHE DATA

Schakelvermogen:..... 16 (4) A; 24...250 VAC
 (contactbelasting) bij 24 VAC min. 150 mA
 Contact:..... stofdicht schakelblok
 als eenpolig, potentiaalvrij wisselcontact
 Max. sensortemperatuur:..... 110 °C
 Behuizing:..... ABS, glasvezelversterkt,
 onderste deel: verzinkt staal
 bovenste deel: grijs M 16 x 1,5
 Behuizingtemperatuur: -35...65 °C
 Tolerantie:..... Tmin ± 5 K; Tmax ± 5 K
 Voelerelement:..... bimetaal
 Afmetingen:..... 38 x 48 x 103 mm
 Procesaansluiting: middels spanveer 220 mm, van metaal
 (wordt meegeleverd)
 Elektrische aansluiting: 0,14 - 1,5 mm², schroefaansluiting
 Beschermingsklasse: I (volgens EN 60 730)
 Beschermingsaard: IP40 (volgens EN 60529)
 Normen: CE-conformiteitsverklaring, EMC-richtlijn 2014 / 30 / EU,
 Laagspanningsrichtlijn 2014 / 35 / EU

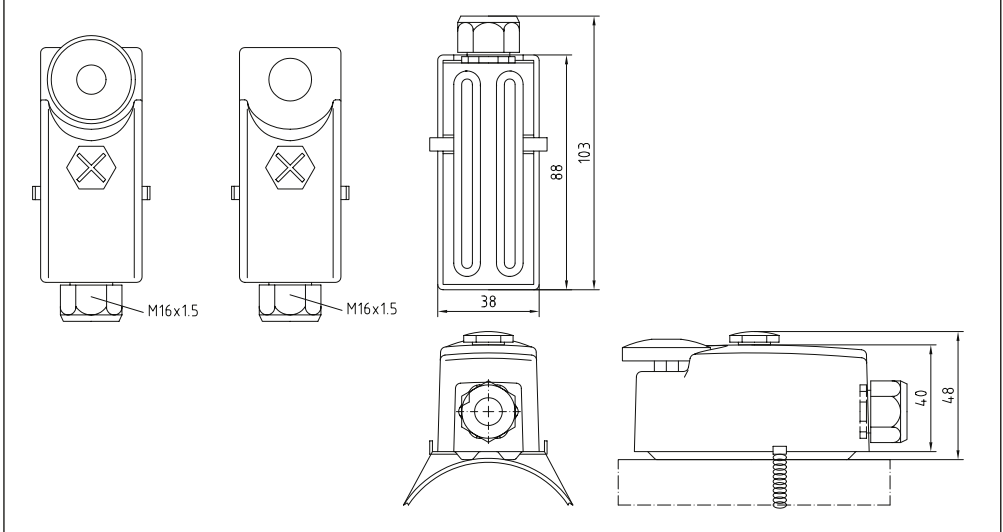
FUNCTIE:

Verwarmen:..... Contact C - 1 aansluiten
 Koelen: Contact C - 2 aansluiten

Aansluitschema ALTR 060 | 090



Afmetingen ALTR 060 | 090



THERMASREG® ALTR 060 | 090, incl. spanveer, productgroep 3700

Type	Temperatuurbereik	Thermische schakel-diff. (vast) ca.	Max. capillair-temperatuur	Productgroep	Artikelnummer
ALTR 060 090				externe bediening, TR	
ALTR-060	0...60 °C	8 K (± 1 K)	110 °C	3700	42009200
ALTR-090	20...90 °C	8 K (± 1 K)	110 °C	3700	42009220
ALTR 060 090 U				interne bediening, TW	
ALTR-060 U	0...60 °C	8 K (± 1 K)	110 °C	3700	42009210
ALTR-090 U	20...90 °C	8 K (± 1 K)	110 °C	3700	42009230

S+S TEMP SCHAKELEND