

**HYGRASREG® KH-10**

Kanaalhygrostaat, mechanisch, eentraps met schakelende uitgang, incl. montageflens

S+S VOCHT

KH-10 U  
intern instelbaar



Mechanische kanaalhygrostaat HYGRASREG® KH-10 met schakelende uitgang. Functioneert zonder externe spanningsbron en is geschikt voor het regelen en bewaken van de relatieve luchtvochtigheid in ventilatiekanalen, klimaatkasten,

laboratoria, klimaatkasten, zwembaden, kassen enz, voor het besturen van be- en ontvochtigingsinstallaties, als vochtregelaar, minimumbewaking of maximaalhygrostaat. De HYGRASREG® KH-10 wordt ingezet in stofvrije niet agressieve lucht.

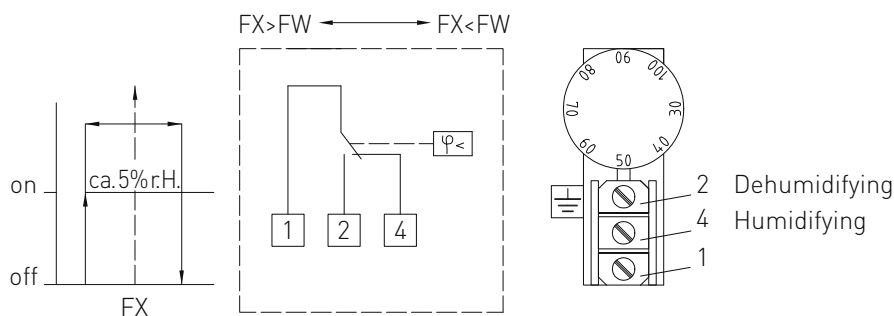
**TECHNISCHE DATA**

- Schakelvermogen:..... 15 (2) A; 24...250 VAC, min. 100 mA
- (contactbelasting) ..... > 24 V alleen in droge ruimten volgens VDE 0110
- Instelbereik: ..... 35...100 % r.H.
- Contact:..... stofdichte microschakelaars  
eenpolig, potentiaalvrij wissel  
(optioneel ook vergulde contacten)
- Behuizing:..... kunststof, UV-bestendig polyamide, 30 % glasvezelversterkt,  
kleur verkeerswit (overeenkomstig RAL 9016)
- Afmetingen:..... 108 x 70 x 73,5 mm (Thor II)
- Wartel:..... M 20 x 1,5; met trekontlasting, binnendoorsnede 8-13 mm
- Omgevingstemperatuur: ..... 0...60 °C
- Schakeldifferentie:..... ca. 3...6 % r.H.
- Meetnauwkeurigheid: ..... typisch ± 4 % r. H.
- Meetmedium: ..... lucht, drukloos, niet agressief
- Gemiddelde  
temperatuurscoëfficiënt: ..... 0,2 % / K; bij 20°C en 50 % r.H.
- Stromingssnelheid: ..... max. 8 m / s
- Sensorhuls:..... messing vernikkeld; Ø 20 mm NL = 223 mm
- Elektrische aansluiting: ..... 0,14 - 1,5 mm<sup>2</sup>, schroefaansluiting
- Beschermingsklasse: ..... I (volgens EN 60 730)
- Beschermingsgraad: ..... IP65 (volgens EN 60529)
- Normen: ..... CE-conformiteitsverklaring,  
EMC-richtlijn 2014 / 30 / EU  
Laagspanningsrichtlijn 2014 / 35 / EU
- Accessoires:..... zie laatste hoofdstuk S+S

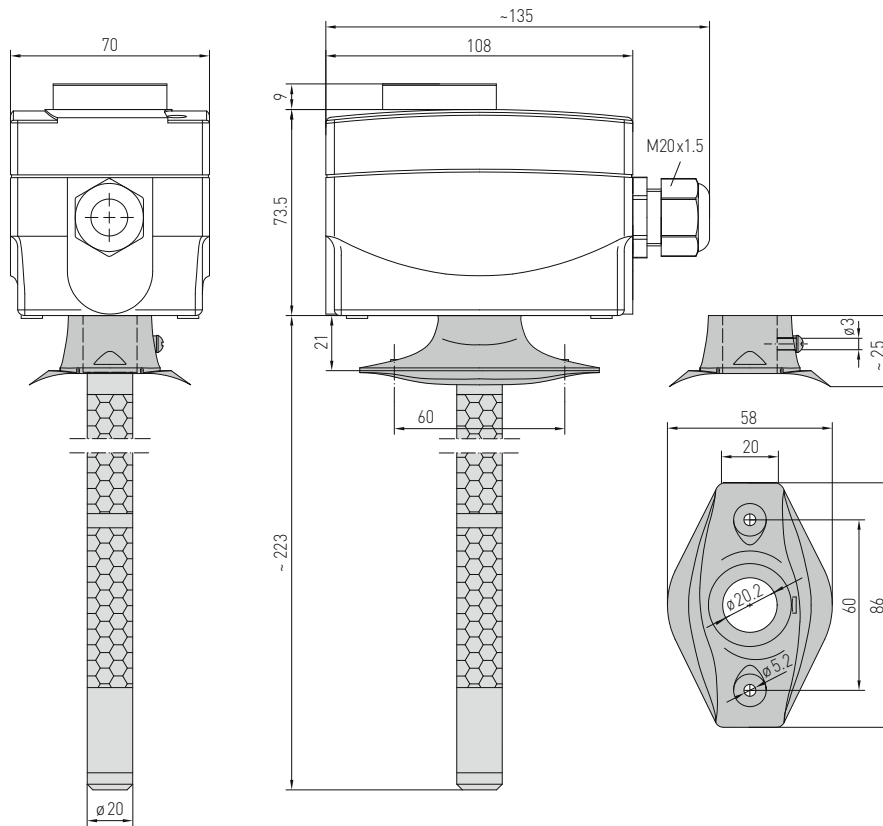
**FUNCTIE:**

- Bevochtigen: ..... contacten 1 - 4 aansluiten.  
De schakelpunten AAN / UIT liggen ca. 2,5 % r.H.  
boven en onder de gekozen waarde
- Ontvochtigen: ..... contacten 1 - 2 aansluiten.  
De schakelpunten AAN / UIT liggen ca. 2,5 % r.H.  
boven en onder de gekozen waarde

Aansluitschema KH-10



FX = measured relative humidity  
FW = Humidity rate preset at the turning knob

**Afmetingen KH-10**

**KH-10 extern instelbaar**

**MF-20-K**

**HYGRASREG® KH-10 incl. montageflens**

Type	Instelbereik vocht	Trappen	Uitvoering	Productgroep	Artikelnummer
<b>KH-0</b>				<b>extern instelbaar</b>	
KH-10	35...100 % r.H.	1	–	3701	42009100
<b>KH-10-U</b>				<b>intern instelbaar</b>	
KH-10 U	35...100 % r.H.	1	gewenste waarde instelling intern	3701	42009110
<b>Accessoires</b>	<b>Omschrijving</b>			<b>Productgroep</b>	<b>Artikelnummer</b>
MF-20-K	montageflens voor KH van kunststof voor kanaalmontage			3707	44014600
WH-20	wandhouder voor KH voor opbouwmontage aan wanden			3707	44004530
	verdere informatie zie laatste hoofdstuk S+S				