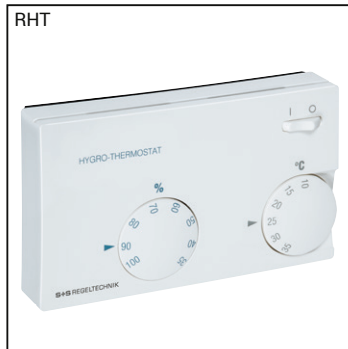


**HYGRASREG® RHT**

Ruimtehygrostaat, mechanisch, eentraps

S+S VOCHT



Mechanische ruimtehygrothermostaat HYGRASREG® RHT. Ruimtehygrostaat en temperatuurregelaar (bi-metaal) geschikt voor het regelen en bewaken van de temperatuur en relatieve luchtvochtigheid (be- en ontvochtigen) in

kantoren en woonruimten, badruimtes, wintertuinen, laboratoria, computerruimten enz. De ruimtehygrothermostaat RHT wordt ingezet in stofvrije, schone, niet agressieve lucht.

**TECHNISCHE DATA      HYGROSTAAT**

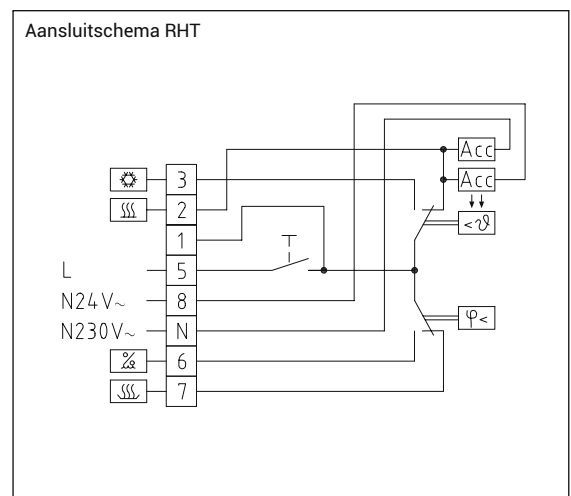
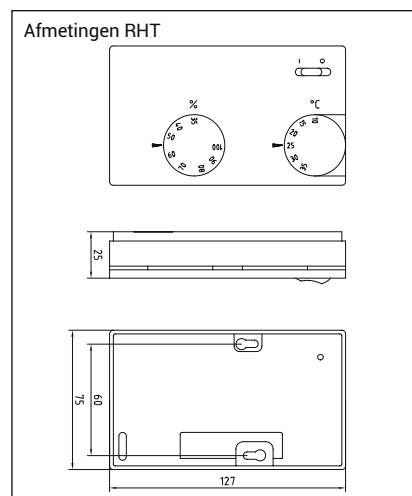
Schakelvermogen:..... 24...230 VAC  
 (contactbelasting) > 24 V uitsluitend in droge ruimten volgens VDE 0110  
 ontvochtigen: 5 (0,2) A, min. 100 mA  
 bevochtigen: 3 (0,2) A, min. 100 mA  
 Instelbereik: ..... 35...100 % r.H.  
 Contact:..... 2 x wissel  
 Sensorelement:..... kunststofvezel  
 Tolerantie:..... max. 3,0 % r.H.  
 Schakeldifferentie:..... ca. 4 % r.H.  
 Behuizingtemperatuur: ..... 0...60 °C

**FUNCTIE:**  
 Bevochtigen: ..... klemmen 5 en 6 aansluiten  
 Ontvochtigen: ..... klemmen 5 en 7 aansluiten

**THERMOSTAAT:**  
 Schakelvermogen:..... 10 (4) A, 24 / 230 VAC  
 Regelbereik: ..... 10...35 °C  
 Contact:..... 1 wissel (potentiaalvrij)  
 Sensorelement:..... bimetaal met thermische terugvoering

**FUNCTIE:**  
 Verwarmen:..... klemmen 2 en 5 aansluiten  
 Koelen: ..... klemmen 3 en 5 aansluiten  
 Behuizing:..... kunststof, ABS, kleur wit (overeenkomstig RAL 9010)  
 Afmetingen:..... 127,5 x 75 x 28,6 mm  
 Montage: ..... wandmontage of op inbouwdoos, Ø 55 mm  
 Elektrische aansluiting: ..... 0,14 - 2,5 mm<sup>2</sup>, schroefaansluiting op de printplaat

Beschermingsklasse: ..... II (volgens EN 60 730)  
 Beschermingsgraad: ..... IP30 (volgens EN 60529)  
 Normen: ..... CE-conformiteitsverklaring, EMC-richtlijn 2014 / 30 / EU, Laagspanningsrichtlijn 2014 / 35 / EU  
 Accessoires: ..... bij montage op inbouwdozen met horizontale bevestigingsgaten moet de adapterplaat ARA 1,7E gebruikt worden



**HYGRASREG® RHT**

Type	Instelbereik vocht	temperatuur	Trappen	Uitvoering	Productgroep	Artikelnummer
RHT					<b>extern instelbaar</b>	
RHT-1	35...100 % r.H.	10...35 °C	1	hoofdschakelaar	3701	42009060
<b>Accessoires</b>						
ARA 1,7 E	adapterraam voor inbouwdozen				3707	42008361