

PREMASREG® DS-1

Verscheldrukschakelaar voor lucht, inclusief aansluitset

DS-1 met montageplaat



De mechanische verscheldrukschakelaar / verscheldrukbewaking PREMASREG® DS1 met metalen bevestigingsbeugel is geschikt voor het bewaken van over-, onder- en verscheldruk van lucht, gasvormige niet agressieve, niet brandbare media in luchtkanalen, be- en ontluchtingsapparaten. Voor stromingsbewaking bij elektrische verwarmingselementen, alsmede voor snaarbreukdetectie, filterbewaking en luchtdrukfout-

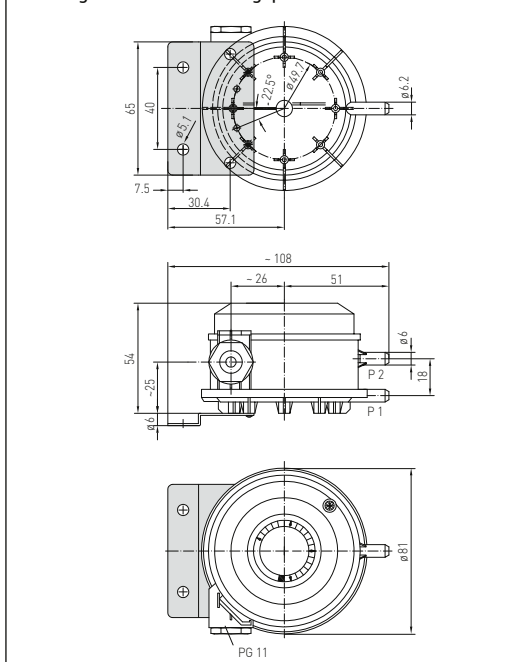
beveiliging, voor het bewaken van ventilatoren, luchtkleppen of als grenswaarderegelaar. Het instellen van de schakelpunten gebeurt met de instelschaal.

De schakelaars zijn fabrieksmatig afgesteld. De verscheldrukschakelaar PREMASREG® DS1 is inclusief aansluitset ASD-06 (2 m aansluitlang, twee aansluitnippels, schroeven) en montagebeugel DS-MW-Z.

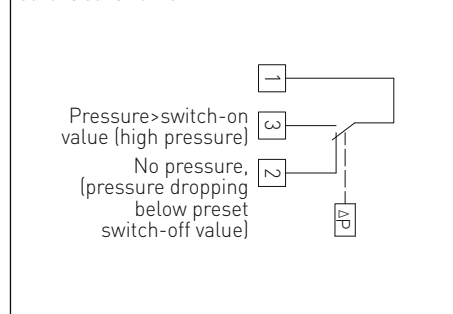
TECHNISCHE DATA

Schakelvermogen:	5 (0,8) A; 250 VAC
(contactbelasting)	4 (0,7) A, 30 VDC
Contact:	éénpolig potentiaalvrij wisselcontact, vergulde contacten (geschikt voor DDC / PLC)
Drukbereik:	zie tabel, hoge instelnauwkeurigheid door individuele schaal per schakelaar
Behuizing:	onderkant PC (10 % GF), kleur lichtgrijs (overeenkomstig RAL 7035), deksel PC, doorzichtig, plaatstalen montagebeugel kabelwartel PG 11
Mediumtemperatuur:	- 30...85 °C
Membraam:	siliconen, LSR (Liquid silicon rubber, onthard bij 200 °C, dampvrij, LABS-vrij, geen emissie van lakaantastende substanties)
Toegestane luchtvochtigheid:	< 90 % R.V., niet condenserende lucht
Elektrische aansluiting:	0,14 - 1,5 mm ² , middels schroefklemmen op de print
Drukaansluiting:	P1 (+) voor hogere druk; P2 (-) voor lagere druk Ø 6 mm (steunen)
Bevestiging:	met metalen inbouwbeugel DS1-MW-Z (wordt meegeleverd) aanbevolen inbouwwijze: verticaal, aansluitingen naar beneden, fabrieksafstelling. Of horizontaal met de kap naar boven of naar beneden.
Beschermingsklasse:	II (volgens EN 60 730)
Beschermingsgraad:	IP54 (volgens EN 60529) gemonteerd met afdekkap
Normen:	CE-conformiteitsverklaring, laagspanningsrichtlijn 2014 / 35 / EU
Keuren:	DVGW (volgens DIN 1854, Teil 2), VDE 0630, EN 61058, gasapparatenrichtlijn 2009 / 142 / EU, CE 0085 A P 0918
Functie:	contact 1 - 2 verbreekt bij druk- / drukverschilverhoging op de ingestelde waarde; contact 1 - 3 sluit gelijktijdig en kan als signaleringscontact gebruikt worden.
Accessoires:	incl. slangenset ASD-06 rechte nippel (wordt meegeleverd) montagebeugel DS1-MW-Z van plaatstaal in Z-vorm (wordt meegeleverd) montagebeugel DS1-MW-U van plaatstaal in U - vorm, optioneel weer- en zonbescherming WS-04 van RVS V2A (1.4301)

Afmetingen DS-1 met montageplaat DS1-MW-Z



Schakelschema DS-1



De mechanische verscheldrukschakelaar / verscheldrukbewaking PREMASREG® DS2 met kunststofbevestigingsvoet is geschikt voor het bewaken van over-, onder- en verscheldruk van lucht, gasvormige niet agressieve, niet brandbare media in luchtkanalen, be- en ontluuchtingsapparaten. Voor stromingsbewaking bij elektrische verwarmingselementen, alsmede voor snaarbreekdetectie, filterbewaking en luchtdrukfoutbeveiliging,

voor het bewaken van ventilatoren, luchtkleppen of als grenswaarderegelaar. Het instellen van de schakelpunten gebeurt met de instelschaal. De schakelaars zijn fabrieksmatig afgesteld. De verscheldrukschakelaar PREMASREG® DS2 is inclusief aansluitset ASD-06 (2 m aansluitlang, twee aansluitnippels, schroeven) en montagegering DS-MR-K.

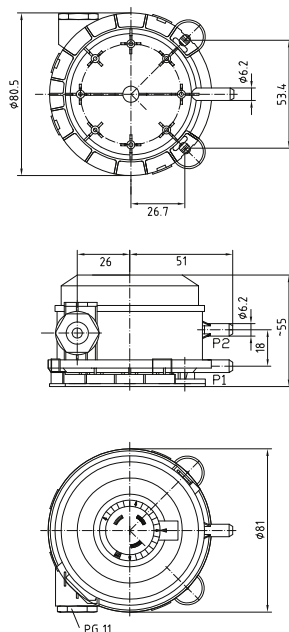


TECHNISCHE DATA

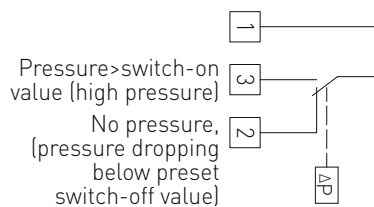
- Schakelvermogen:..... 5 (0,8) A; 250 VAC
- (contactbelasting)..... 4 (0,7) A; 30 VDC
- Contact:..... éénpolig potentiaalvrij wisselcontact, vergulde contacten (geschikt voor DDC / PLC)
- Drukbereik:..... zie tabel, hoge instelnauwkeurigheid door individuele schaal per schakelaar
- Behuizing:..... onderzijde: PC (10 % GF) kleur lichtgrijs (overeenkomstig RAL 7035), deksel: materiaal PC, plaatstalen montagebeugel kabelwartel PG 11
- Mediumtemperatuur:..... -30...85 °C
- Membraam:..... Siliconen LRS (Liquid silicon rubber, onthard bij 200 °C, dampvrij, LABS-vrij, geen emissie van lakaantastende substanties) langetermijn stabiele schakelpunten door trapeziumvormig rolmembraan
- Toelaatbare luchtvochtigheid:..... < 90 % R.V., niet condenserende lucht
- Elektrische aansluiting:..... 0,14 -1,5 mm², middels schroefklemmen op de print
- Drukaansluiting:..... P1 (+) voor hogere druk; P2 (-) voor lagere druk Ø 6 mm (steunen)
- Bevestiging:..... met 4-gats kunststofmontage voet (wordt meegeleverd) aanbevolen inbouwwijze: verticaal, aansluitingen naar beneden, fabrieksafstelling. Of horizontaal met de kap naar boven of naar beneden.
- Beschermingsklasse:..... II (volgens EN 60 730)
- Beschermingsgraad:..... IP54 (volgens EN 60529) bij gemonteerde afdekkap
- Normen:..... CE-conformiteitsverklaring, laagspanningsrichtlijn 2014 / 35 / EU
- Keuren:..... DVGW (volgens DIN EN 1854), VDE 0630, EN 61058, gasapparatenrichtlijn 2009 / 142 / EU, CE 0085 A P 0918
- Functie:..... contact 1 - 2 verbreekt bij druk-, drukverschiloverschrijding van de ingestelde waarde; contact 1 - 3 sluit gelijktijdig en kan als signaleringscontact gebruikt worden.
- Accessoires:..... incl. slangenset ASD-06 rechte nippel (wordt meegeleverd) Montagebeugel DS1-MW-Z van plaatstaal in Z-vorm (wordt meegeleverd) Montagegering DS2-MR montagegering (wordt meegeleverd) Weer- en zonbescherming WS-04 van RVS V2A (1.4301)



Afmetingen DS-2 met montagegering DS2-MR



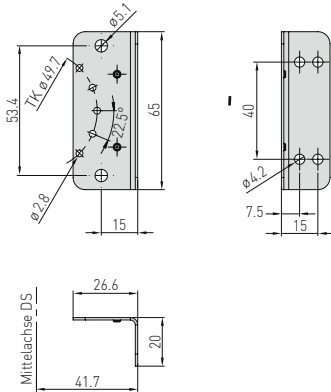
Schakelschema DS-2



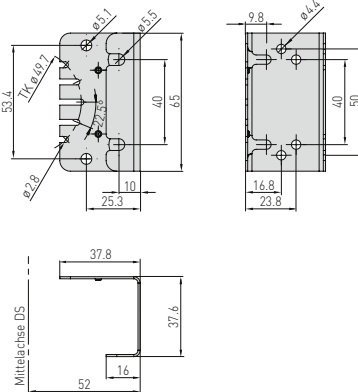
PREMASREG® DS-1 | DS-2

Verschidschukschakelaar voor lucht, inclusief aansluitset

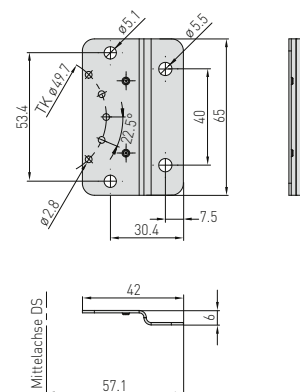
Afmetingen montagebeugel DS1-MW-L



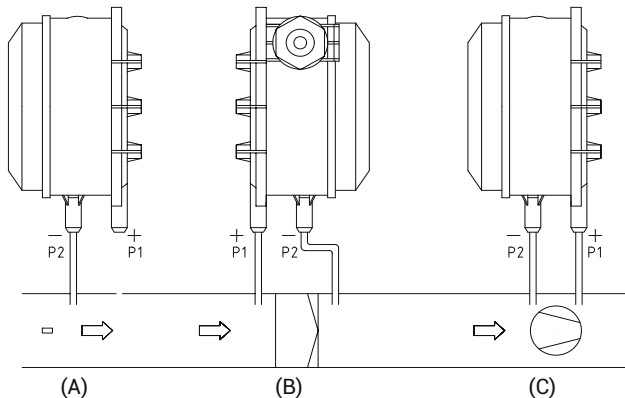
Afmetingen montagebeugel DS-1-MW-U



Afmetingen montageplaat DS-1-MW-Z



Montageschema DS-1 | DS-2



DS-1 | DS-2 aansluiting



WIJZE VAN BEWAKEN

- (A) onderdruk:
P1 (+) wordt niet aangesloten, is luchtzijdig open ten opzichte van de atmosfeer.
P2 (-) aansluiten in kanaal
- (B) filter:
P1 (+) aansluiten voor het filter
P2 (-) aansluiten na het filter
- (C) ventilator:
P1 (+) aansluiten na de ventilator
P2 (-) aansluiten voor de ventilator

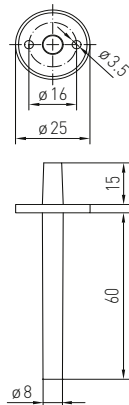
De drukaansluitingen zijn op de drukschakelaar met
P1 (+) hogere druk en
P2 (-) lagere druk gemerkt.

Omreken tabel voor drukwaarden

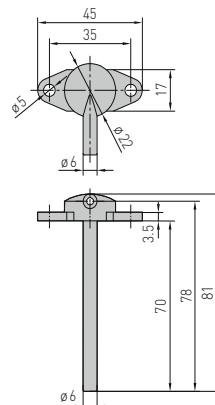
Eenheid =	bar	mbar	Pa	kPa	mWs
1 Pa	0,00001 bar	0,01 mbar	1 Pa	0,001 kPa	0,000101971 mWs
1 kPa	0,01 bar	10 mbar	1000 Pa	1 kPa	0,101971 mWs
1 bar	1 bar	1000 mbar	100000 Pa	100 kPa	10,1971 mWs
1 mbar	0,001 bar	1 mbar	100 Pa	0,1 kPa	0,0101971 mWs
1 mWs	0,0980665 bar	98,0665 mbar	9806,65 Pa	9,80665 kPa	1 mWs



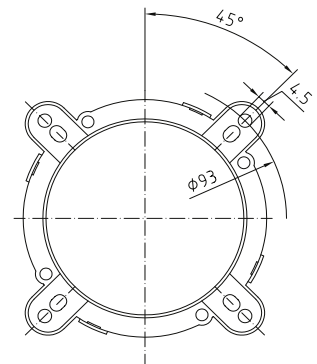
Afmetingen aansluitset ASD-06



Afmetingen aansluitnippel ASD-07



Afmetingen montagegering DS-2-MR



ASD-06 aansluitset



ASD-07 aansluitnippel



WS-04 weer- en zonbescherming


PREMASGARD® DS1 / DS2 incl. aansluitset en montageplaat

Type	Drukgebied (instelbaar)	Schakeldifferentie ca.	Max. druk	Productgroep	Artikelnummer
DS-1 / WG02	premium			met montagegering DS1-MW-Z	
DS-106	20...300 Pa (0,2...3,0 mbar)	0,1 mbar ± 15 %	5000 Pa (50 mbar)	3702	42008700
DS-106 A	50...500 Pa (0,5...5,0 mbar)	0,2 mbar ± 15 %	5000 Pa (50 mbar)	3702	42008710
DS-106 B	100...1000 Pa (1,0...10,0 mbar)	0,4 mbar ± 15 %	5000 Pa (50 mbar)	3702	42008720
DS-106 C	500...2000 Pa (5,0...20,0 mbar)	1,0 mbar ± 15 %	5000 Pa (50 mbar)	3702	42008730
DS-106 D	1000...5000 Pa (10,0...50,0 mbar)	2,5 mbar ± 15 %	7500 Pa (75 mbar)	3702	42008740

Type	Drukgebied (instelbaar)	Schakeldifferentie ca.	Max. druk	Productgroep	Artikelnummer
DS-2 / WG03B	standaard			met montagegering DS2-MR	
DS-205 F	20...300 Pa (0,2...3,0 mbar)	0,1 mbar ± 15 %	5000 Pa (50 mbar)	3702	42008750
DS-205 B	50...500 Pa (0,5...5,0 mbar)	0,2 mbar ± 15 %	5000 Pa (50 mbar)	3702	42008760
DS-205 D	100...1000 Pa (1,0...10,0 mbar)	0,4 mbar ± 15 %	5000 Pa (50 mbar)	3702	42008770
DS-205 E	500...2000 Pa (5,0...20,0 mbar)	1,0 mbar ± 15 %	5000 Pa (50 mbar)	3702	42008780

Accessoires	Omschrijving	Productgroep	Artikelnummer
DS-MW-Z	montagebeugel van plaatstaal in Z-vorm (wordt meegeleverd)	3709	44016880
DS-MW-L	montagebeugel van plaatstaal in L-vorm	3709	44016890
DS-MW-U	montagebeugel van plaatstaal in U-vorm	3709	44016900
ASD-06	aansluitset (wordt meegeleverd) bestaat uit 2 aansluitnippels(recht) van ABS, 2 m slang van zacht PVC en 4 plaatschroeven	3709	44001015
ASD-07	2 aansluitnippels (90° hoek) van kunststof ABS	3709	44001030
WS-04	weer- en zonbescherming 130 x 180 x 135 mm, RVS V2A (1.4301)	3709	44001770
	verdere informatie zie hoofdstuk accessoires S+S		