

RHEASREG® SW

Stromingsbewaker, mechanisch, met paddel, schakelende uitgang



Mechanische paddelstromingsbewaker RHEASREG® SW. Geschikt als stromingsbewaking voor vloeibare en gasvormige media in leidingen en hydraulische systemen van 3/4" middels 1/2"

tot 8" doorsnede, als doorstroombewaker of als beveiliging, bijvoorbeeld voor pompen in olie- en koelcircuits, verdampers, compressoren en warmtewisselaars, uitgevoerd in messing of RVS.

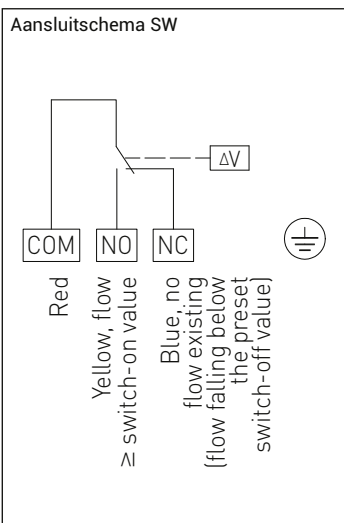
TECHNISCHE DATA

Schakelvermogen:..... 15 (8) A; 24...250 VAC
 bij 24 VAC min. 150 mA
 Contact:..... stofdichte microschakelaar als enkelpolig potentiaalvrij wisselcontact
 Behuizing:..... kunststof UV-bestendig polyamide, 30% glasvezelversterkt, kleur verkeerswit (overeenkomstig RAL 9016)
 Afmetingen:..... 108 x 70 x 73,5 mm (Thor II)
 Basis:..... staal verzinkt
 Inschroefdeel:..... messing of RVS (zie tabel)
 Paddel: RVS, 1.4401, V4A (1.4401)
 Wartel:..... M 20 x 1,5, met treklasting
 Behuizingtemperatuur: - 40... 85 °C
 Max. mediumtemperatuur: 120 °C
 Elektrische aansluiting: 0,14 - 1,5 mm², schroefaansluiting
 Beschermingsklasse: I (volgens EN 60 730)
 Beschermingsgraad: IP65 (volgens EN 60529)
 Normen: CE-conformiteitsverklaring, EMC-richtlijn 2014/30/EU Laagspanningsrichtlijn 2014/35/EU

FUNCTIE:

Opnemer:..... contact COM-NO (rood-geel) verbreekt bij stromingsval op de ingestelde waarde
 Gelijktijdig sluit het contact COM-NC (rood-blauw) en kan als signaalcontact gebruikt worden.
 Het apparaat is door de fabriek op de minimale afschakelwaarde ingesteld
 Door het rechtsomdraaien van de instelschroef kan de afschakelwaarde worden verhoogd

Montage:..... Inbouw loodrecht op een horizontale leiding, T-stuk Rx" volgens DIN 2950. Dempingsruimte minstens 5 maal de leidingdiameter voor en achter de paddel

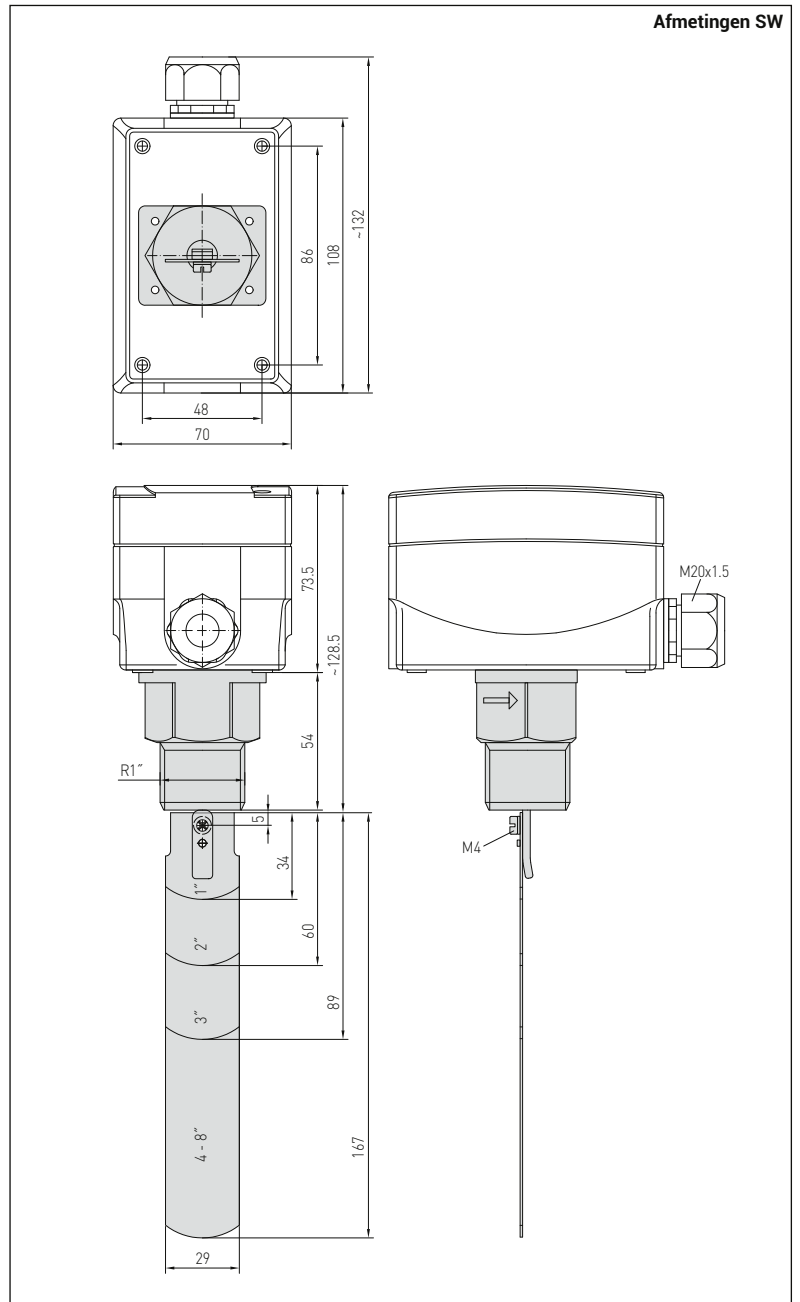


Buisdoorsnede met paddelcombinaties

Buis Ø inch	Buis Ø mm	Paddelcombinaties PSW-09
1/2 "	15 mm	1
3/4 "	20 mm	1
1 "	25 mm	1
1 1/4 "	32 mm	1
1 1/2 "	40 mm	1
2 "	50 mm	1, 2
2 1/2 "	65 mm	1, 2
3 "	80 mm	1, 2, 3
4 " Z	100 mm	1, 2, 3 en 4 ingekort tot 92 mm
5 " Z	125 mm	1, 2, 3 en 4 ingekort tot 117 mm
6 " Z	150 mm	1, 2, 3 en 4 ingekort tot 143 mm
7-8" Z	200 mm	1, 2, 3 en 4 niet inkorten

Schakelwaardetabel

Buis Ø inch	fabrieksinstelling uit / aan (m³ / h)	Max. instelling uit/ aan (m³ / h)
SW-1 / SW-2		
1 "	0,6 / 1,0	2,0 / 2,1
1 ¼ "	0,8 / 1,3	2,8 / 3,0
1 ½ "	1,1 / 1,7	3,7 / 4,0
2 "	2,2 / 3,1	5,7 / 6,1
2 ½ "	2,7 / 4,0	6,5 / 7,0
3 "	4,3 / 6,2	10,7 / 11,4
4 "	11,4 / 14,7	27,7 / 29,0
4 " Z	6,1 / 8,0	17,3 / 18,4
5 "	22,9 / 28,4	53,3 / 55,6
5 " Z	9,3 / 12,9	25,2 / 26,8
6 "	35,9 / 43,1	81,7 / 85,1
6 " Z	12,3 / 16,8	30,6 / 32,7
8 "	72,6 / 85,1	165,7 / 172,5
8 " Z	38,6 / 46,5	90,8 / 94,2
SW-3 SW-4		
½ "	0,174 / 0,48	0,846 / 0,948
¾ "	0,138 / 0,408	0,768 / 0,858



S+S LUCHT KWALITEIT

RHEASREG® SW

Type	Buis Ø DN	Max. werkdruk PN max	Medium	Incl. aangebouwde (aanraakdelen van)	T-stuk volgens DIN 2950	Productgroep	Artikelnummer
SW							
SW-1E	1" - 8"	11 bar	normaal	(messing)	-	3704	42008610
SW-2E	1" - 8"	30 bar	agressief	(RVS, V4A)	-	3704	42008630
SW-3E	½"	11 bar	normaal	(messing)	X	3704	42008650
SW-4E	¾"	11 bar	normaal	(messing)	X	3704	42008660
Accessoires							
PSW-09	vervangende paddel SW (RVS-paddel)					3707	44004550
Aanwijzing	Z = de vierde tot de leveringsomvang behorende lange paddel moet extra bij de drie af fabriek gemonteerde paddels gebruikt worden (1, 2, 3 plus 4) !						