

THERMASREG® RTR-B

Ruimtetemperatuurregelaar, mechanisch, opbouw

RTR-intern



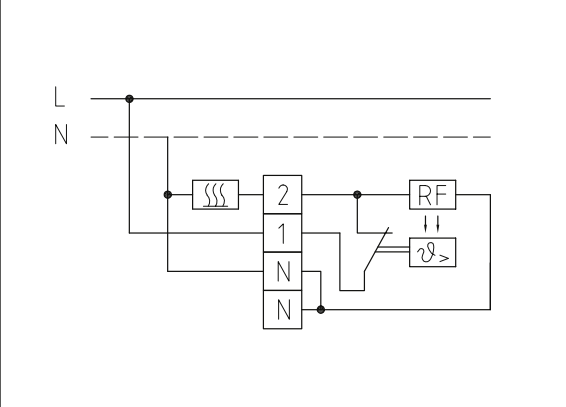
Eentraps, mechanische ruimteregelaar, bi-metaal-techniek, THERMASREG® RTR-B is geschikt voor temperatuurbewaking / thermostaat in droge ruimten, resp. voor het aansturen van alle soorten verwarmingen. In het geval van spanningsloos

openende verwarmingsventielen moet de koeluitgang aangesloten worden (maakcontact). Op het verbreekcontact kunnen maximaal 10 en bij het maakcontact maximaal 5 ventiel aandrijvingen aangesloten worden.

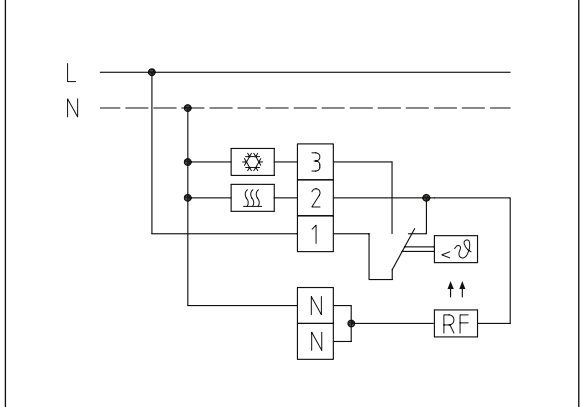
TECHNISCHE DATA

Spanning:	230 VAC, 50 - 60 Hz
Schakelvermogen:	10 mA...10 (4) A, DC 30 W verwarmen
(contactbelasting)	10 mA...5 (2) A koelen
Voelerelement:	bi-metaal
Instelbereik:	5...30 °C
Uitgang:	verbreek- of wisselcontact
Schakeldifferentie:	ca. 0,5 K
Behuizing:	kunststof, ABS, kleur wit (overeenkomstig RAL 9010)
Afmetingen:	75 x 75 x 25 mm
Elektrische aansluiting:	0,14 - 2,5 mm ² , schroefaansluiting op de printplaat
Montage:	wandmontage of op inbouwdoos Ø 55 mm, met 4 gaten, voor bevestiging op horizontaal of loodrecht geïnstalleerde inbouwdozen, met uitbreekpoort voor kabelinvoer
Beschermingsklasse:	II (volgens EN 60 730)
Beschermingsgraad:	IP30 (volgens EN 60529)
Normen:	CE-conformiteitsverklaring, EMC-richtlijn 2004 / 108 / EU, Laagspanningsrichtlijn 2014 / 35 / EU

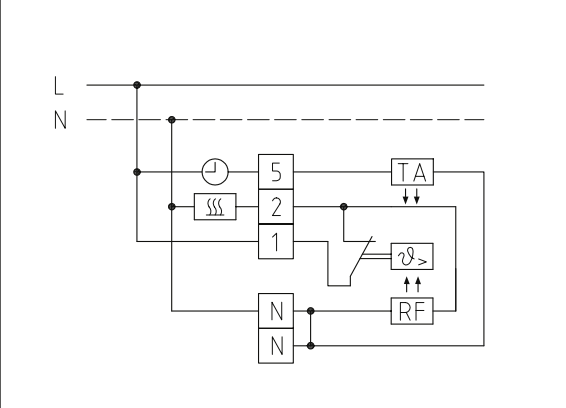
Aansluitschema RTR-B121



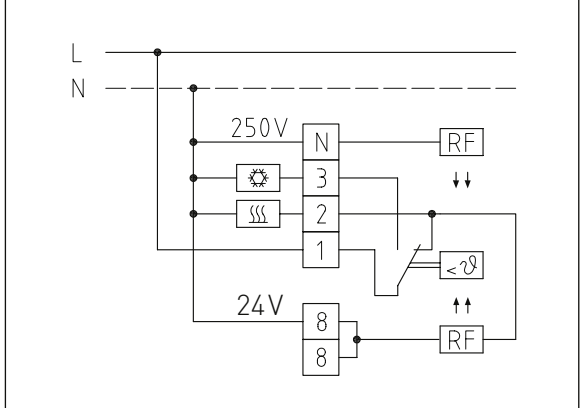
Aansluitschema RTR-B721



Aansluitschema RTR-B124

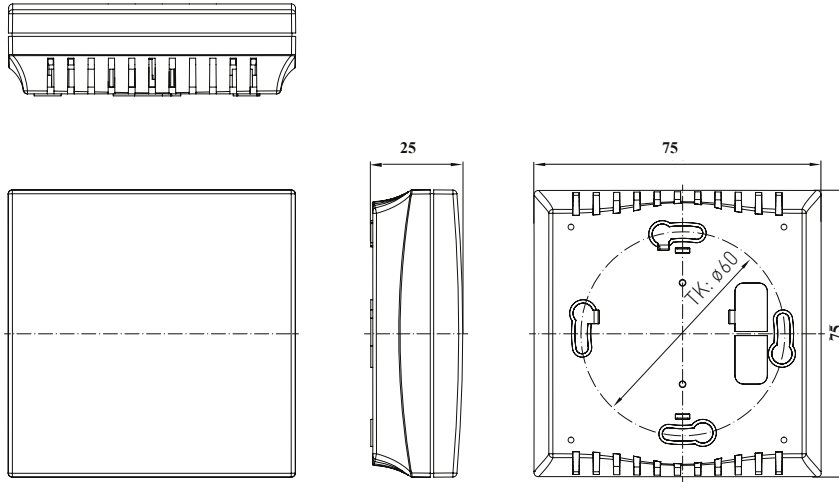


Aansluitschema RTR-B747



S+S TEMP SCHAKELEND

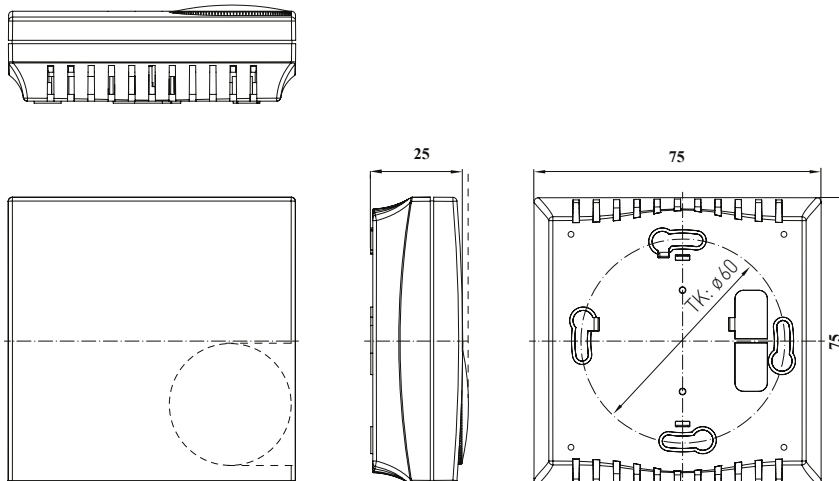
Afmetingen Behuizing (niet exact qua uitvoering) maten zijn correct



RTR-B xx met externe verstelling



Afmetingen Behuizing met potmeter (niet exact qua uitvoering) maten zijn correct



THERMASREG® RTR-B

Type	Temperatuurbereik	Functie	Uitgang	Productgroep	Artikelnummer
RTR-B121 / B124 / B721					
RTR-B121	5...30 °C	verwarmen	verbreek	3700	42008230
RTR-B124	5...30 °C	verwarmen, temperatuurdaling -5 K	verbreek	3700	42008240
RTR-B721	5...30 °C	verwarmen, koelen	wissel	3700	42008250
RTR-B747					
RTR-B747	5...30 °C	verwarmen, koelen	wissel	3700	42008260